

## Клапаны регулирующие двухходовые

### Клапан регулирующий двухходовой чугунный односедельчатый M1F-SFL Ду15-40; Ру16

**Применение:** для регулирования расхода горячей и холодной воды в системах теплоснабжения.

#### Технические характеристики

Максимально допустимое давление	16 бар
Максимальная рабочая температура	150 °С
Регулировочная характеристика	Линейная
Количество седел	односедельчатый
Протечка	0,0005% Kv
Присоединение к приводу	1"
Присоединения	резьбовое
Управляется: электроприводами	VB-30; VBA-30



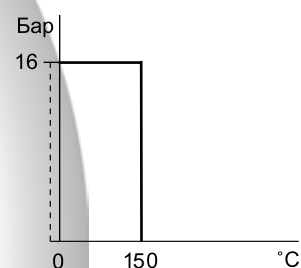
#### Спецификация материалов

Корпус	чугун GG25
Компоненты	нержавеющая сталь
Уплотнение	EPDM

**Таблица 1. Технические характеристики**

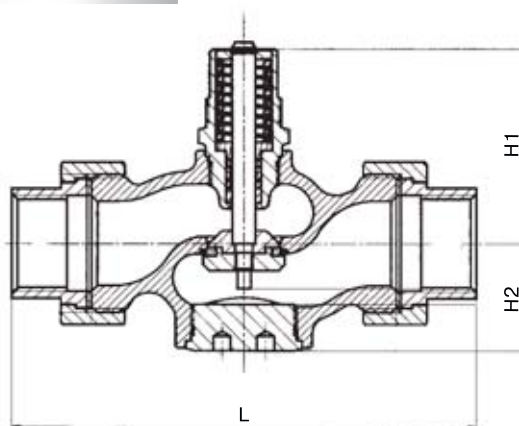
Тип	Присоединение	Номин. диаметр, (мм)	Kvs, (м3/ч)	Ход штока, (мм)	Масса, (кг)
15 M1F-SFL	½	15	4	5.5	1.2
20 M1F-SFL	¾	20	6,3	5.5	1.5
25 M1F-SFL	1	25	10	5.5	1.7
32 M1F-SFL	1 ¼	32	16	5.5	3.0
40 M1F-SFL	1 ½	40	25	5.5	3.5

**Диаграмма «Температура – Давление»**



**Таблица 2. Параметры**

Тип	Размеры, (мм)		
	L	H1	H2
15 M1F-SFL	146	67	36.5
20 M1F-SFL	149	67	36.5
25 M1F-SFL	160	67	37
32 M1F-SFL	193	78	49
40 M1F-SFL	207	78	49



**Примечание:** Перед регулирующим клапаном требуется установка сетчатого фильтра.