

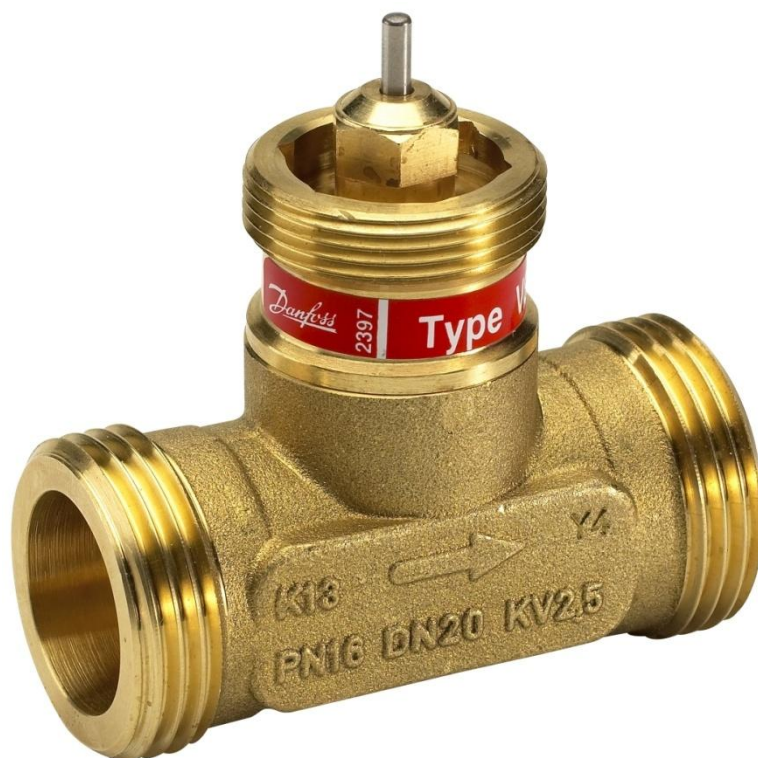
Данфосс ТОВ

Седельные регулирующие клапаны

VS2

(проходные)

ПАСПОРТ



г.Киев

Содержание:

1. Сведения об изделии	3
1.1 Наименование	3
1.2 Изготовитель	3
1.3 Поставщик	3
2. Назначение изделия	3
3. Номенклатура и технические характеристики	4
3.1. Технические характеристики регулирующих клапанов VS2 .	4
3.2. Номенклатура регулирующих клапанов VS2	5
4. Монтаж и эксплуатация регулирующих клапанов VS2	5
5. Габаритные и присоединительные размеры	6
6. Комплектация	6
7. Меры безопасности.....	6
8. Транспортировка и хранение.....	7
9. Гарантийные обязательства	7

1. Сведения об изделии

1.1 Наименование

Седельные регулирующие клапаны VS2 (проходные).

1.2 Изготовитель

«Danfoss Trata d.o.o.», Словения.

1.3 Поставщик

ООО с ИИ «Данфосс ТОВ»

Украина, 04080, г.Киев, ул. В.Хвойки, 11

2. Назначение изделия

Седельные проходные регулирующие клапаны VS2 предназначены для совместной работы с редукторными электроприводами типа AMV 150 (только DN 15 мм), AMV(E) 10, AMV(E) 20, AMV(E) 30, AMV(E) 13, AMV(E) 23, и AMV(E) 33 преимущественно в системах отопления, горячего водоснабжения, теплоснабжения вентиляционных установок и кондиционеров, а также в тепловых пунктах.

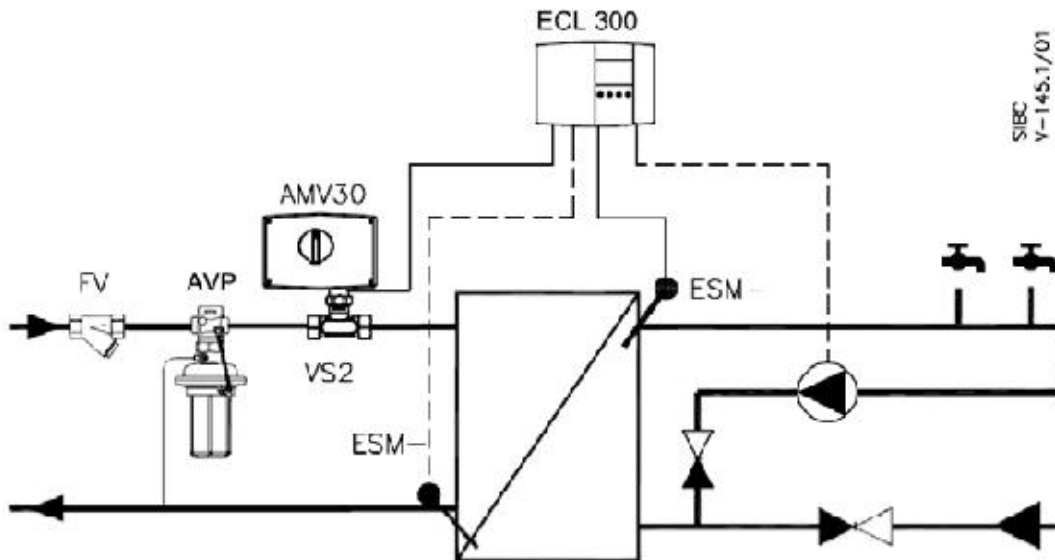


Рис. 1. Принципиальная схема применения – в системе ГВС.

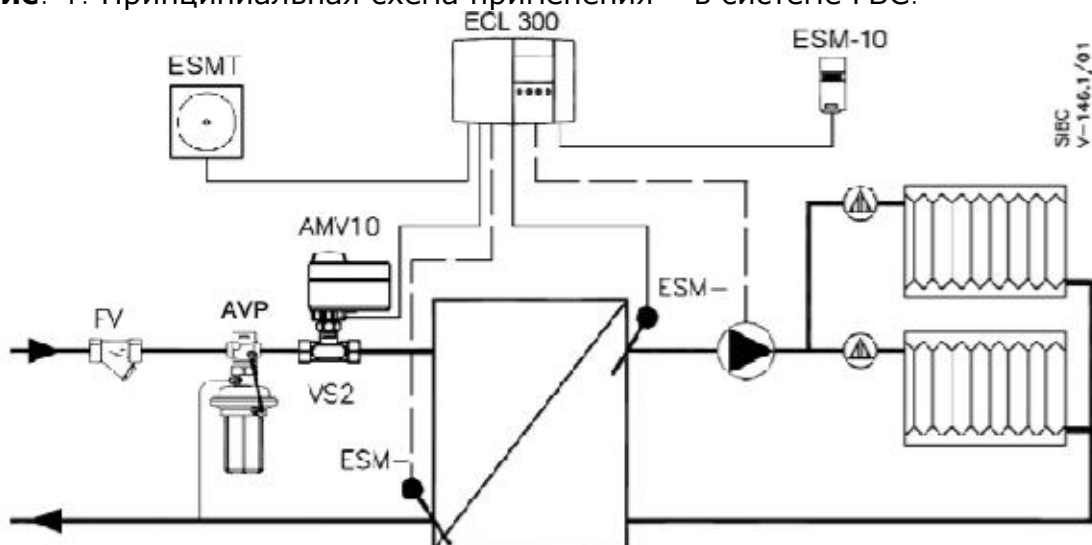


Рис. 2. Принципиальная схема применения – в системе водяного отопления.

3. Номенклатура и технические характеристики

3.1. Технические характеристики регулирующих клапанов VS2

- двухходовые клапаны;
- нормальнооткрытые, неразгруженные по давлению;
- с комбинированной или линейной (только DN15мм) расходной характеристикой;
- с наружной резьбой, PN16.

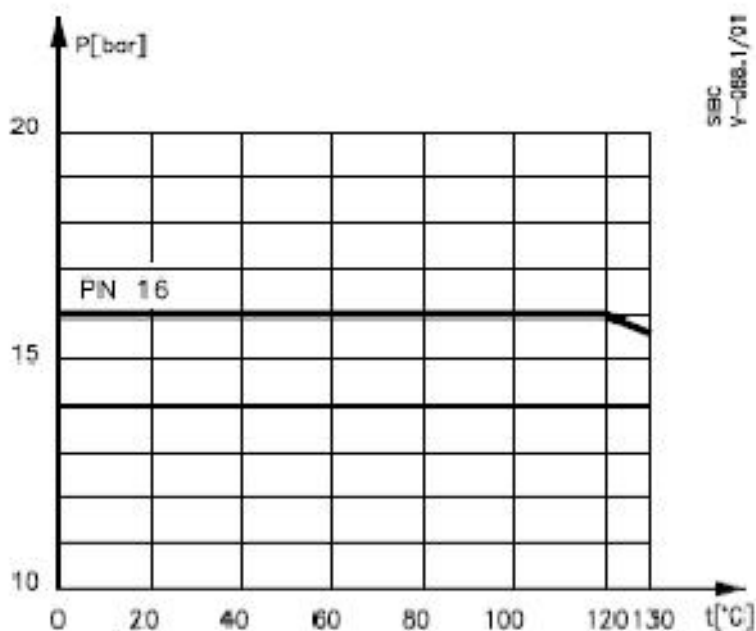
Номинальный диаметр: DN 15 – 25 мм
 Номинальное давление: PN 16 бар
 Пропускная способность: K_{vs} 0,25- 4,0 м³/ч

Регулирующие клапаны VS2.

Таблица 1

Номинальное давление PN, бар	16
Температура регулируемой среды, °C	2...130
Коэффициент начала кавитации Z	≥0,5
Расходная характеристика регулирования	DN15 – линейная; DN20,25 - комбинированная
Протечка по стандарту IEC 534	Не более 0,05% от K_{vs}
Относительный диапазон регулирования	> 50:1
Регулируемая среда	подготовленная вода или водный раствор гликоля (до 30%), с показателем pH 7 - 10
Стандарт резьбы	ISO 228 - 1
Материалы	
Корпус	необесцинковывающаяся латунь CuZn36Pb2As
Конус, седло и шпindel	нержавеющая сталь
Уплотнение	EPDM

Максимальное допустимое рабочее давление, как функция температуры рабочей среды (в соответствии с DIN 4747 и DIN 2401)



3.2. Номенклатура регулирующих клапанов VS2

Регулирующие клапаны VS2.

Таблица 2

Номинальный диаметр, DN, мм	K_{VS} , м ³ /ч	Ход штока, мм	Размер наруж. резьбы по ISO 228/1	Код №
15	0,25	0,25	G ¾ A	065F2111
	0,4	0,4		065F2112
	0,63	0,63		065F2113
	1,0	1,0		065F2114
	1,6	1,6		065F2115
20	2,5	2,5	G 1 A	065F2120
25	4,0	4,0	G 1 ¼ A	065F2125

Дополнительные принадлежности и запасные части

Присоединительные патрубки для VS2.

Таблица 3

DN, мм	Код№	
	под сварку	с наружн. резьбой
15	003H6908	003H6902
20	003H6909	003H6903
25	003H6910	003H6904

Сальниковое уплотнение для VS2(запасные части).

Таблица 4

Типоразмер клапана DN/ K_{VS}	Код№
DN 15 - 25	065F0006

4. Монтаж и эксплуатация регулирующих клапанов VS2

Перед монтажом клапана трубопроводная система должна быть промыта; соединительные элементы трубопровода и клапана размещены на одной оси, надежно зафиксированы и защищены от вибраций; клапан защищен от напряжений со стороны трубопровода.

При монтаже регулирующего клапана необходимо убедиться, чтобы направление движения регулируемой среды совпадало с направлением стрелки на его корпусе (либо табличке).

Клапан с электроприводом запрещается размещать в помещениях со взрывоопасной средой!

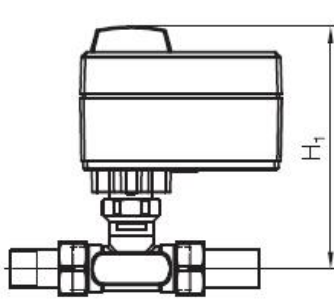
Температура окружающего воздуха при монтаже и эксплуатации клапана должна быть в пределах +2°C...+50°C.

Электропривод может быть повернут вокруг оси штока клапана в удобное для обслуживания положение (на 360°).

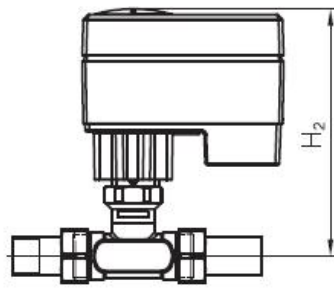
Клапан может быть установлен в вертикальном либо горизонтальном положении только электроприводом вверх, чтобы на привод не попадала вода или конденсат из неплотностей трубопровода.

Необходимо обеспечить достаточное свободное пространство вокруг клапана с электроприводом для их демонтажа и обслуживания.

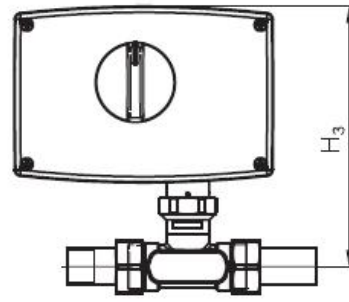
5. Габаритные и присоединительные размеры



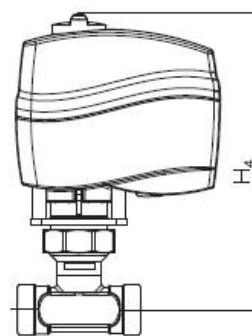
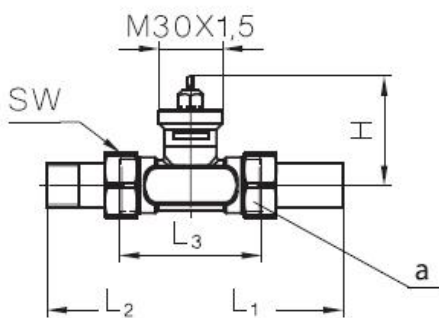
AMV(E) 10 +
VS2 DN15-25



AMV(E) 13(SU) +
VS2 DN15-25



AMV(E) 20,30, 23(SU),33 +
VS2 DN15-25



AMV 150 +
VS2 DN15

Тип	Ход штока, мм	L ₁ , мм	L ₂ , мм	L ₃ , мм	H ₁ , мм	H ₁ , мм	H ₂ , мм	H ₃ , мм	H ₄ , мм	a (по ISO 228/1)	SW, мм	Вес, кг
VS2 15	4	139	131	65	49	142	145	155	140	G ¾ A	32	0,25
VS2 20	5	154	142	70	56	149	152	162	—	G 1 A	41	0,35
VS2 25	5	159	159	75	62	155	158	168	—	G 1 ¼ A	46	0,57

6. Комплектация

В комплект поставки входит:

- регулирующий клапан;
- упаковочная коробка;
- инструкция по эксплуатации.

7. Меры безопасности

Монтаж, наладку и техническое обслуживание регулирующих клапанов VS2 должен выполнять только квалифицированный персонал, имеющий допуск к подобным работам.

Запрещены разборка/демонтаж клапанов при наличии давления в системе!

Не рекомендуется установка клапанов на среды, содержащие абразивные компоненты.

Как правило, клапан не требует дополнительного ухода в процессе эксплуатации. Его надежность обеспечивается высокой точностью изготовления затвора и соответствующим подбором материалов.

Для защиты клапанов от засорения рекомендуется устанавливать на входе теплоносителя в систему отопления сетчатый фильтр с размером ячейки сетки не более 0,5 мм.

8. Транспортировка и хранение

Транспортировка и хранение регулирующих клапанов VS2 осуществляется в соответствии с требованиями в соответствии с требованиями ГОСТ 12893 – 83.

9. Гарантийные обязательства

Изготовитель - поставщик гарантирует соответствие регулирующих клапанов VS2 техническим требованиям при соблюдении потребителем условий транспортировки, хранения, монтажа и эксплуатации.

Гарантийный срок эксплуатации и хранения регулирующих клапанов серий VS2 - 12 месяцев со дня отгрузки со склада поставщика.

По всем вопросам, связанным с возможными неисправностями оборудования, Вы должны обращаться к авторизованным сервис-партнерам компании Данфосс в Украине.

Больше информации о сервисном обслуживании оборудования Вы можете получить на нашем сайте в сети Интернет: <http://www.danfoss.com/Ukraine>

Дата продажи:

« ____ » _____ 20__ г.

М.П.

Подпись продавца

Расшифровка подписи