



ПРОИЗВОДСТВЕННОЕ  
ПРЕДПРИЯТИЕ «КПСР ГРУПП»  
220073, г. Минск, ул. Бирюзова, 4



ПРОИЗВОДСТВЕННОЕ  
ПРЕДПРИЯТИЕ «КПСР ГРУПП»

## РУКОВОДСТВО ПО ЭКСПЛУАТАЦИИ

КЛМЯ.КПСР-200.2 РЭ

КЛАПАН ПРОХОДНОЙ СЕДЕЛЬНЫЙ  
ЗАПОРНО-РЕГУЛИРУЮЩИЙ ФЛАНЦЕВЫЙ

### ВРЕМЯ СОЗДАВАТЬ БУДУЩЕЕ

Клапаны проходные седельные запорно-регулирующие фланцевые  
Регуляторы давления прямого действия типа РА  
Клапаны КПСР запорно-регулирующие с пневматическим мембранным приводом одностороннего действия (МИМ)  
Клапаны трехходовые регулирующие

**Беларусь**

+375 (29) 317-38-01

**РФ**

+7 (495) 268-12-81



**СЕРИЯ 200**

с пневматическим приводом

info@kpsr.by  
KPSR.BY

ТУ BY 192341451.001-2015

# СОДЕРЖАНИЕ

Введение		
1. Назначение изделия	страница	5
2. Технические характеристики	страница	6
3. Устройство и работа	страница	11
4. Использование по назначению		
4.1. Порядок распаковки	страница	12
4.2. Порядок монтажа	страница	13
4.3. Опробование изделия	страница	14
4.4. Использование изделия	страница	14
4.5. Действия в экстремальных условиях	страница	14
5. Меры безопасности	страница	15
6. Техническое обслуживание		
6.1. Общие указания	страница	15
6.2. Порядок проведения	страница	16
6.3. Техническое освидетельствование	страница	17
6.4. Проверка работоспособности	страница	17
6.5. Критерии предельного состояния	страница	17
6.6. Демонтаж, дефектация и монтаж составных частей	страница	18
7. Возможные неисправности и методы их устранения	страница	20
8. Хранение, консервация и транспортирование	страница	21
9. Сведения об утилизации	страница	21



## ВВЕДЕНИЕ

Настоящее руководство по эксплуатации содержит сведения о конструкции, принципе действия, характеристиках изделия, его составных частей и указания, необходимые для правильной и безопасной эксплуатации изделия: использования по назначению, технического обслуживания, ремонта, хранения и транспортирования, а также сведения о гарантиях, приемке и утилизации изделия.

Безупречная работа изделия во многом зависит от того, как соблюдаются правила эксплуатации. Поэтому к работе и обслуживанию изделия допускаются лица, внимательно изучившие настоящее руководство по эксплуатации и сдавшие экзамен по этим знаниям.

При изучении настоящего руководства по эксплуатации необходимо руководствоваться эксплуатационной документацией комплектующих изделий.

Изготовитель постоянно проводит работу по совершенствованию изделия, поэтому возможны незначительные изменения конструкции изделия, неотраженные в настоящем издании.

Ответственность за безопасность рабочей среды и совместимость материалов клапана с рабочей средой полностью возлагается на потребителя.

Следует использовать только оригинальные запасные части ООО «КПСР Групп». Применение неоригинальных запчастей влечет за собой аннулирование гарантии, а также может отрицательно сказаться на характеристиках клапана и послужить причиной травмы или повреждения имущества.

**Ваши отзывы и предложения по улучшению эксплуатационных качеств и конструкции изделия просим направлять по адресу e-mail: [info@kpsr.by](mailto:info@kpsr.by).**



## 1 НАЗНАЧЕНИЕ ИЗДЕЛИЯ

- 1.1** Клапан проходной односедельный запорно-регулирующий с пневматическим приводом серии 200 (далее по тексту – клапан) предназначен для регулирования и герметичного перекрытия потока рабочей среды температурой не более +220 °С, давлением не более 2,5 МПа (25 кгс/см<sup>2</sup>). Рабочая среда – вода, водный раствор гликоля, воздух, пар водяной.
- 1.2** Применяется в системах водо-, тепло- и холодоснабжения зданий, пароснабжении технологических производств.
- 1.3** Условия эксплуатации  
Вид климатического исполнения по ГОСТ 15150-69:  
– У3, расположение в помещении, температура окружающего воздуха от -30 до +55 °С; Относительная влажность воздуха 80 % при температуре +25 °С.  
Атмосферное давление – от 84,0 кПа (630 мм рт. ст.) до 106,7 кПа (800 мм рт. ст.).
- 1.4** Клапан является стационарным изделием.
- 1.5** Эксплуатационные ограничения  
Для работы клапана необходимы:  
– пневматическая сеть сжатого воздуха давлением 2,5-6 кгс/см<sup>2</sup>, классом загрязненности не ниже 7 по ГОСТ 17433-80,  
дополнительно, при наличии дополнительных блоков:  
– управляющий аналоговый токовый сигнал 4-20 мА DC по ГОСТ 26.011-80, при наличии электропневматического позиционера;  
– управляющий аналоговый пневматический сигнал 0,2-1 кгс/см<sup>2</sup> по ГОСТ 26.015-81, при наличии пневматического позиционера;  
– электрическая сеть напряжением: 24 АС, 110 АС, 220 АС, 24 DC, при наличии соленоидного клапана, конечных выключателей.
- 1.6** Пример условного обозначения клапана при заказе и в документации:

«Клапан КПСР 1-65-63-2.9100-ВЧ-2,5-1-220-У1 ТУ ВУ 192341451.001–2015», где:

**1**- вид клапана, запорно-регулирующий;

**65**- диаметр номинальный;

**63**- условная пропускная способность, м<sup>3</sup>/ч;

**2**- тип привода, пневматический;

**9100**- код привода;

**ВЧ**- материал корпуса, высокопрочный чугун ВЧ40;

**2,5**- давление номинальное, МПа;

**1**- способ присоединения к трубопроводу, фланцевый, исполнение 1 по ГОСТ 12815;

**220**- максимальная температура рабочей среды, 220 °С;

**У1**- вид климатического исполнения по ГОСТ 15150-69.



**2 ТЕХНИЧЕСКИЕ ХАРАКТЕРИСТИКИ**

2.1 Показатели назначения клапана приведены в таблице 1.

Основные показатели назначения

Таблица 1

№	Наименование показателя	Значение для DN:											
		15	20	25	32	40	50	65	80	100	125	150	200
1	Давление номинальное PN, кгс/см <sup>2</sup>	25											
2	Температура рабочей среды, °С	от -20 до 220											
3	Пропускная способность условная Kv <sub>y</sub> , м <sup>3</sup> /ч	см. таблицу 2											
4	Характеристика пропускная	линейная											
5	Диапазон регулирования	50:1											
6	Класс герметичности затвора	А по ГОСТ 9544, ГОСТ Р 54808											
7	Уплотнение в затворе	металл-эластомер											
8	Привод	пневматический мембранный одностороннего действия											
9	Положение затвора при отсутствии питания	нормально-открыт											
		нормально-закрыт											
		сохраняет положение											
10	Управляющий сигнал	4-20 мА DC											
		0,2-1 кгс/см <sup>2</sup>											
11	Сигнал обратной связи	нет											
		4-20 мА											
12	Протокол связи	HART; PROFIBUS; MODBUS;											
		FOUNDATION Fieldbus											
13	Ручной дублер	верхний											
14	Степень защиты оболочки электрооборудования	IP 65; IP 67; IP 68											
15	Взрывозащита по АТЕХ	нет											
16	Уровень звукового давления, дБа, не более	80											
17	Присоединение к трубопроводу	фланцевое											
18	Положение на трубопроводе	горизонтальное приводом вверх											
19	Направление подачи рабочей среды	под плунжер											



2.2 Условная пропускная способность клапана в зависимости от номинального диаметра приведена в таблице 2.

Условная пропускная способность клапана

Таблица 2

DN	Пропускная способность условная Kv <sub>y</sub> , м <sup>3</sup> /ч																							
	0,16	0,25	0,4	0,63	1	1,6	2,5	4	6,3	10	16	25	32	40	63	80	100	125	160	250	360	400	500	630
15	•	•	•	•	•	•	•	•	•	•	•	•	•	•	•	•	•	•	•	•	•	•	•	•
20																								
25																								
32																								
40																								
50																								
65																								
80																								
100																								
125																								
150																								
200																								

2.3 Допустимые перепады давления на закрытом клапане для НЗ клапанов приведены в таблице 3.

Допустимые перепады давления на закрытом клапане для НЗ клапанов

Таблица 3

Эффективная площадь мембраны, см <sup>2</sup>	Перестановочный диапазон, кгс/см <sup>2</sup>	Номинальный диаметр DN											
		15	20	25	32	40	50	65	80	100	125	150	200
350	0,2-1	16	16	6	5	3	3	--	--	--	--	--	--
	0,4-2	25	25	16	10	6	6	--	--	--	--	--	--
	0,6-1	--	--	25	16	10	8	--	--	--	--	--	--
	0,8-2,4	--	--	--	25	16	10	--	--	--	--	--	--
560	0,2-1	25	25	10	6	4	5	6	3	2	1	--	--
	0,4-2	--	--	25	14	12	8	14	10	6	3	--	--
	0,6-1	--	--	--	25	18	12	25	22	14	8	--	--
	0,8-2,4	--	--	--	--	25	16	--	25	23	14	--	--
900	0,2-1	--	--	--	--	--	8	10	6	4	2	1	6
	0,4-2	--	--	--	--	--	12	25	25	16	10	4	8
	0,6-1	--	--	--	--	--	18	--	--	25	20	14	12
	0,8-2,4	--	--	--	--	--	25	--	--	--	25	25	16



2.4 Габаритные размеры и масса клапанной части приведены в таблице 4 и рисунке 1а.

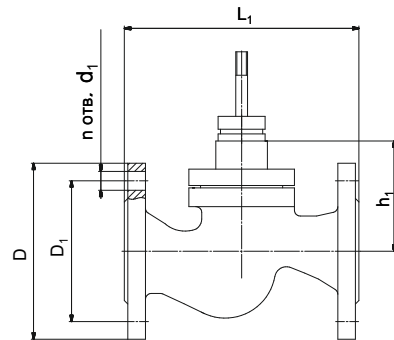
Габаритные и присоединительные размеры, масса клапанной части Таблица 4

DN	L <sub>1</sub> , мм	D, мм	D <sub>1</sub> , мм	h <sub>1</sub> , мм	n	d <sub>1</sub> , мм	Масса, кг
15	130	95	65	61	4	14	2,7
20	150	105	75	66	4	14	3,3
25	160	115	85	71	4	14	4,4
32	180	135	100	79	4	18	5,8
40	200	145	110	94	4	18	7,9
50	230	160	125	102	4	18	9,5
65	290	180	145	121	8	18	14,5
80	310	195	160	123	8	18	20
100	350	230	190	157	8	22	32
125	400	270	220	183	8	26	51
150	480	300	250	235	8	26	73
200	600	360	310	242	12	26	128

Рисунок 1а/б/в – Габаритные и присоединительные размеры

- а - часть клапанная;
- б - привод без дополнительных блоков;
- в - привод с позиционером и фильтр-регулятором

рисунок 1а



2.5 Габаритные размеры и масса привода приведены в таблице 5 и рисунке 1б/в.

Габаритные размеры и масса привода Таблица 5

Эффективная площадь мембраны, см <sup>2</sup>	h <sub>2</sub> , мм	H <sub>2</sub> , мм	D <sub>2</sub> , мм	L <sub>2</sub> , мм	B <sub>2</sub> , мм	Масса, кг			
						рисунок 1б		рисунок 1в	
						без РД	с РД	без РД	с РД
350	324	506	285	452	306	16	19	20	23
560	413	625	360	502	356	22	26	26	30
900	550	802	470	582	426	52	57	56	61

рисунок 1б

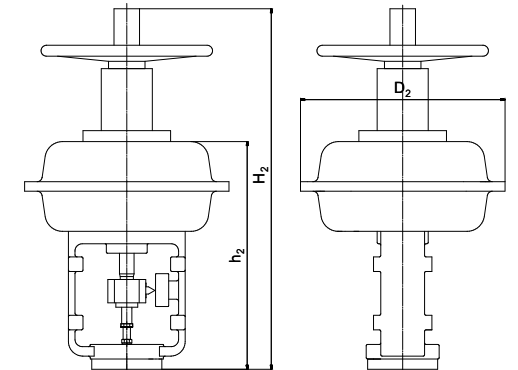
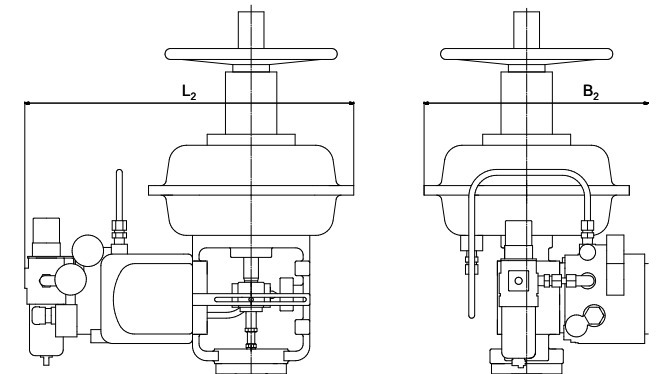


рисунок 1в



2.6 Показатели надежности клапана приведены в таблице 6.

Показатели надежности

Таблица 6

Наименование показателя	Значение
Вероятность безотказной работы в течение 100 000 ч	0,95
Средняя наработка до отказа, ч (цикл)	16 000 (4 000)
Полный срок службы, год	30
Полный ресурс, ч (цикл)	120 000 (30 000)

2.7 Показатели безопасности клапана приведены в таблице 7.

Показатели безопасности

Таблица 7

Наименование показателя	Значение
Назначенный срок службы, год	12
Назначенный ресурс, ч, (цикл)	100 000

2.8 Характеристика дополнительных блоков приведена в таблице 8.

Показатели назначения дополнительного оборудования

Таблица 8

Наименование показателя	Значение
<b>Фильтр-регулятор</b>	
расход номинальный, дм <sup>3</sup> /мин, не менее	1 200
давление на входе, кгс/см <sup>2</sup>	от 2,5 до 8
давление на выходе, кгс/см <sup>2</sup>	от 0,5 до 7
степень фильтрации, мкм	5
<b>Клапан соленоидный:</b>	
напряжение питания, В	12 DC; 24DC; 24 AC; 230 AC
взрывозащита по АТЕХ	нет
<b>Конечный выключатель</b>	
тип	сухой контакт
напряжение питания, В	12 DC; 24DC; 24 AC; 230 AC
взрывозащита по АТЕХ	нет
<b>Позиционер:</b>	
тип	электропневматический
	пневматический

3 УСТРОЙСТВО И РАБОТА

3.1 Состав

3.1.1 В состав клапана (рисунок 1) входят: клапанная часть, непосредственно управляющая потоком рабочей среды, исполнительный механизм, обеспечивающий работу затвора клапана и дополнительные блоки к исполнительному механизму, обеспечивающие управление им и выдачу информационных сигналов. В качестве исполнительного механизма используется пневматический мембранный привод одностороннего действия с возвратными пружинами (МИМ).

3.1.2 Дополнительные блоки: фильтр-регулятор, позиционер, клапан соленоидный, выключатели конечные комплектуются по заказу.

Более подробно об исполнительном механизме и дополнительных блоках изложено в эксплуатационной документации на эти изделия.

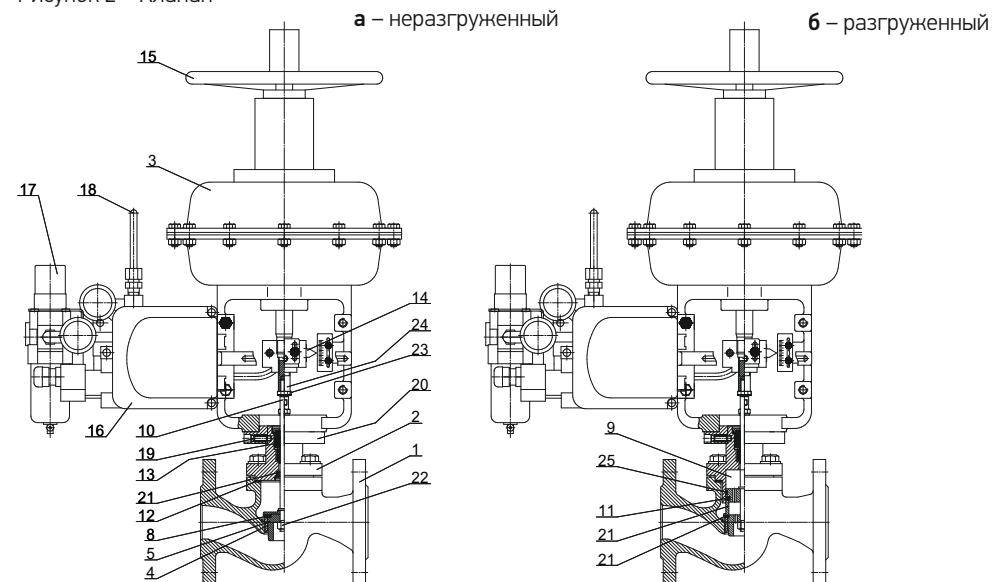
3.2 Устройство

3.2.1 Клапан имеет два конструктивных исполнения дросселирующего узла: плунжерное неразгруженное и плунжерное разгруженное (рисунок 2а, б).

3.2.2 В обоих конструктивных исполнениях пропускная характеристика реализуется формой плунжера.

3.2.3 Клапанная часть состоит из следующих основных элементов: корпуса 1 с присоединительными фланцами, крышки 2, привода 3 и затвора (дросселирующего узла).

Рисунок 2 – Клапан



1 – корпус; 2 – крышка; 3 – привод; 4 – седло; 5 – плунжер; 6 – гильза; 7 – поршень; 8, 11 – кольцо уплотнительное; 9 – камера разгрузочная; 10 – шток; 12 – прокладка; 13 – сальник; 14 – указатель положения штока; 15 – дублер ручной; 16 – позиционер; 17 – фильтр-регулятор; 18 – пневмотрубка; 19 – винт установочный; 20 – адаптер привода; 21 – втулка опорная; 22, 23 – гайка; 24 – удлинитель; 25 – кольцо опорное



- 3.2.4** Затвор состоит из седла 4 и плунжера 5 в неразгруженной конструкции, седла, гильзы 6, поршня 7 и плунжера в разгруженной конструкции.
- 3.2.5** Седло является неподвижной частью затвора, имеет плоскую уплотнительную поверхность, к которой плотно прижимается уплотнительное кольцо 8 плунжера. Седло завинчено в корпус, резьбовое соединение герметизировано клеем-герметиком.
- 3.2.6** Плунжер является подвижной частью затвора, предназначен для изменения и перекрытия проходного сечения затвора.
- 3.2.7** Разгруженный плунжер отличается от неразгруженного наличием разгрузочной камеры 9, образованной внутренней цилиндрической поверхностью гильзы и верхней поверхностью плунжера. Перепускные отверстия плунжера, выравнивая давление с обеих сторон плунжера, обеспечивают отсутствие на штоке сил от давления рабочей среды.
- 3.2.8** Перемещение плунжера осуществляет шток 10, соединенный с приводом посредством муфты.
- 3.2.9** Уплотнение разгрузочной камеры осуществляется фторопластовым кольцом 11 с силовым элементом из резины.
- 3.2.10** Уплотнение корпуса с крышкой осуществляется паронитовыми прокладкой 12.
- 3.2.11** Шток образует подвижное соединение в крышке. Это соединение герметизировано по отношению к внешней среде сальником 13. Сальник состоит из набора фторопластовых шевронных манжет, поджимаемых спиральной пружиной.
- 3.2.12** В зависимости от расположения пружин в мембранной коробке привода, шток в исходном положении (при отсутствии давления воздуха) либо выдвинут, либо втянут, соответственно клапан имеет либо нормально-закрытый (НЗ), либо нормально-открытый (НО) затвор. Привод оснащен местным указателем положения штока 14 и ручным дублером 15 (опция).
- 3.2.13** Работой привода управляет позиционер 16, кинематически соединенный со штоком. Поступающий в позиционер воздух очищается и редуцируется фильтром-регулятором 17. Соленоидный клапан позволяет, при прекращении подачи воздуха в привод, запираться оставшийся воздух в мембранной коробке привода, тем самым сохранять текущее положение плунжера. Конечные выключатели выдают электрический сигнал о конечных положениях затвора.

### 3.3 Принцип работы

Принцип работы клапана основан на изменении параметров (давление, расход) рабочей среды путем изменения проходного сечения потока. Управляющий токовый или пневматический сигнал, поступающий в позиционер, в зависимости от величины, изменяет количество сжатого воздуха, поступающего в мембранную коробку привода, воздух либо нагнетается в мембранную полость, либо сбрасывается из нее. В результате положение плунжера регулируется, от максимально открытого до полностью закрытого.

## 4 ИСПОЛЬЗОВАНИЕ ПО НАЗНАЧЕНИЮ

### 4.1 Порядок распаковки

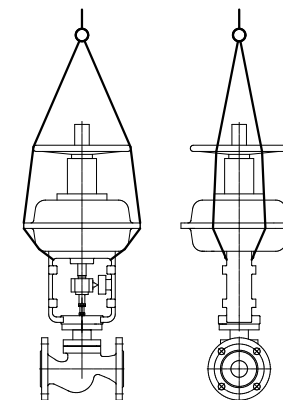
- 4.1.1** Распаковку клапана рекомендуется производить вблизи места его монтажа.
- 4.1.2** Транспортирование клапана к месту монтажа должно производиться с соблюдением всех предосторожностей, гарантирующих защиту от повреждений.
- 4.1.3** Перед распаковкой ящика следует убедиться в сохранности тары. При наличии ее повреждений, составить аварийный акт и обратиться в транспортную организацию с рекламацией.



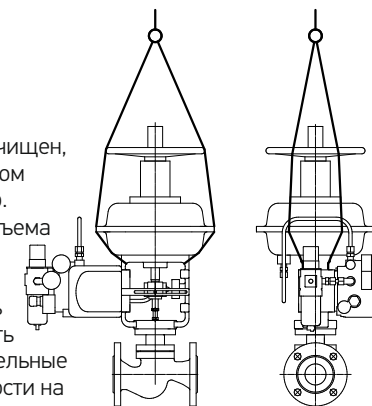
- 4.1.4** Проверить содержимое ящика на соответствие упаковочному листу, на предмет отсутствия видимых повреждений.
- 4.1.5** О всех дефектах, обнаруженных во время распаковки, составляется акт и направляется в адрес изготовителя (поставщика).
- 4.1.6** Провести расконсервацию клапана: снять заглушки, закрывающие фланцы, удалить консервационную смазку с кромок фланцев.
- 4.2 Порядок монтажа**
- 4.2.1** Перед монтажом следует проверить:
- соответствие технических характеристик клапана эксплуатационным требованиям;
  - состояние внутренних полостей клапана и трубопровода, доступных для осмотра. При обнаружении посторонних предметов, окалины в трубопроводе, необходимо произвести промывку и продувку клапана, трубопровода;
  - состояние крепежных соединений;
  - работоспособность клапана на испытательном стенде в соответствии с п. 6.4.
- 4.2.2** Монтаж клапана должен производиться согласно проектной документации с учетом требований «Правила устройства и безопасной эксплуатации технологических трубопроводов», и настоящего руководства по эксплуатации.
- 4.2.3** Клапан рекомендуется устанавливать горизонтально, приводом вверх, в местах, доступных для осмотра и обслуживания, при этом прямые участки трубопровода до и после клапана должны быть длиной не менее 6 номинальных диаметров клапана. Увеличение угла наклона клапана приводит к снижению герметичности закрытого затвора. Допускается поворачивать привод вокруг оси штока в пределах 0–360°.
- 4.2.4** Фланцы трубопровода должны быть установлены без перекосов. Клапан не должен испытывать нагрузки от трубопровода.
- 4.2.5** Направление рабочей среды должно совпадать с направлением стрелки на корпусе.
- 4.2.6** В случае если трубопровод не может быть тщательно очищен, а рабочая среда содержит механические частицы размером более 70 мкм, перед клапаном следует установить фильтр.
- 4.2.7** На рисунке 5 предоставлены схемы строповки. Для подъема клапана использовать грузоподъемный механизм соответствующей грузоподъемности. Стropовку клапана производить текстильными стропами, чтобы не повредить окрашенные поверхности. Стropы необходимо накидывать аккуратно, чтобы не повредить пневмотрубки и дополнительные блоки привода. Кроме того, принять меры предосторожности на случай обрыва строп.

Рисунок 5  
Схема строповки

**а** – клапан без дополнительных блоков



**б** – клапан с позиционером и фильтром-регулятором





- 4.2.8** Проверить на герметичность места присоединения клапана к трубопроводу.
- 4.2.9** Перед вводом новой трубопроводной системы в эксплуатацию необходимо удалить из трубопроводов загрязнения. Эта процедура осуществляется путем очистки, промывки и продувки системы.
- 4.2.10** Произвести пневматическое подсоединение привода.
- 4.2.11** Произвести электрическое подсоединение привода согласно схеме, указанной в эксплуатационной документации дополнительных блоков.
- 4.3 Опробование изделия**  
Изготовителем позиционер подвергнут индивидуальному согласованию с приводом (прокалиброван). Согласование заключается в том, что крайним положения затвора - «закрыто» (ход 0) и «открыто» (ход номинальный) соответствует входящий на позиционер управляющий токовый сигнал величиной 4 мА и 20 мА (пневматический сигнал 0,2 кгс/см<sup>2</sup> и 1 кгс/см<sup>2</sup>). Для НЗ затворов: 4 мА (0,2 кгс/см<sup>2</sup>) - «закрыто», 20 мА (1 кгс/см<sup>2</sup>) - «открыто», для НО затворов: 4 мА - «открыто», 20 мА - «закрыто».
- 4.3.1** Для осуществления апробации, первоначального пуска клапана, необходимо:
- подать сжатый воздух на клапан;
  - подать на позиционер сигнал «20 мА» («4 мА»), для пневмопозиционера «0,2 кгс/см<sup>2</sup>» (1 кгс/см<sup>2</sup>). Шток должен выдвинуться и занять положение «Закрыто»;
  - подать на позиционер сигнал «4 мА» («20 мА»), для пневмопозиционера «1 кгс/см<sup>2</sup>» (0,2 кгс/см<sup>2</sup>). Шток должен выдвинуться в привод на величину номинального хода, занять положение «Открыто»;
  - подать на позиционер сигнал «12 мА» (0,6 кгс/см<sup>2</sup>). Шток должен занять положение 0,5 номинального хода.
- Проверить срабатывание конечных выключателей, работу соленоидного клапана.
- 4.3.2** Проверить:
- плавность хода штока. Заклинивание, рывки штока не допускаются;
  - исправность конечных выключателей (при их наличии);
  - величину хода штока.
- 4.4 Использование изделия**
- 4.4.1** Эксплуатация клапана производится в соответствии с «Правилами устройства и безопасной эксплуатации технологических трубопроводов».
- 4.4.2** Во время работы необходимо:
- следить за работой оборудования, отсутствием посторонних шумов, вибраций;
  - следить за герметичностью соединений.
- 4.5 Действия в экстремальных случаях**
- в случае обнаружения отклонений в работе клапана - возникновение шумов, стука, вибраций, необходимо отключить клапан от пневмо- и электросети, прекратить подачу рабочей среды на клапан, поставить в известность ответственное лицо, устранить неисправность;
  - в случае возникновения пожара немедленно отключить клапан от пневмо- и электросети, вызвать пожарную охрану, принять меры по тушению пожара первичными средствами.

## 5 МЕРЫ БЕЗОПАСНОСТИ

- 5.1** При монтаже и эксплуатации клапана должны соблюдаться требования: ГОСТ 12.2.063-81 «Арматура промышленная трубопроводная. Общие требования безопасности», «Правила устройства и безопасной эксплуатации технологических трубопроводов», «Правила технической эксплуатации электроустановок потребителей», «Правила техники безопасности при эксплуатации электроустановок потребителей» а также



- требования техники безопасности, действующие у потребителя.
- 5.2** К эксплуатации и обслуживанию клапана допускаются лица, достигшие возраста, установленного органами охраны труда, изучившие настоящее руководство по эксплуатации, прошедшие инструктаж по технике безопасности.
- 5.3** Все работы по техническому обслуживанию клапана производить при снятом с клапана напряжении и давлении воздуха, отсутствии в клапане давления рабочей среды, остывшем клапане.
- 5.4** При выполнении любой процедуры по обслуживанию необходимо надеть спецодежду, защитные перчатки и средства защиты глаз.
- 5.5 ЗАПРЕЩАЕТСЯ:**
- использовать клапан для рабочей среды, отличной от указанной в опросном листе;
  - использовать клапан при параметрах рабочей среды превышающих указанные в настоящем руководстве по эксплуатации;
  - использовать клапан при обратном направлении потока рабочей среды;
  - эксплуатировать неисправный клапан;
  - производить работы по техническому обслуживанию клапана при наличии давления рабочей среды в полости клапана, при наличии давления управляющей среды в приводе, без снятия напряжения с питающей электрической линии;
  - закручивать-откручивать любой крепеж при наличии давления в клапане;
  - использовать клапан в качестве опоры для трубопровода;
  - класть на клапан отдельные детали или инструмент;
  - применять удлинители для затяжки крепежных деталей;
  - применять клапан вместо заглушки при испытаниях;
  - эксплуатировать клапан без заземления;
  - эксплуатировать клапан при отсутствии эксплуатационной документации;
  - применять устройства с открытым пламенем для обогрева арматуры (обогрев производится подогретым воздухом, паром или электронагревательными устройствами во взрывобезопасном исполнении);
  - производить перемещение штока привода давлением сжатого газа из переносных баллонов;
  - применять для управления арматурой рычаги, удлиняющие плечо штурвала ручного дублера не предусмотренные инструкцией по эксплуатации.

## 6 ТЕХНИЧЕСКОЕ ОБСЛУЖИВАНИЕ

### 6.1 Общие указания

- 6.1.1** Техническое обслуживание клапана осуществляется подготовленным персоналом в соответствии с действующими у потребителя инструкциями.
- 6.1.2** Для клапана установлены следующие виды технического обслуживания:
- периодическое техническое обслуживание ТО-1 (плановый осмотр), проводимое в соответствии с установленным у потребителя план-графиком, но не реже одного раза в месяц;
  - периодическое техническое обслуживание ТО-2 (сезонное обслуживание), проводимое не реже одного раза в год или по результатам ТО-1. Для потребителей с непрерывным технологическим процессом периодическое ТО-2 проводится во время плановой остановки оборудования;
  - периодическое техническое обслуживание ТО-3 (детальное обслуживание), проводимое не реже одного раза в 5 лет для клапанной части и не реже одного раза в 3 года для





электрооборудования или по результатам ТО-2;

- техническое освидетельствование.

**6.1.3** Техническое обслуживание комплектующих изделий проводить в соответствии с требованиями их эксплуатационной документацией.

**6.2 Порядок проведения**

**6.2.1** ТО-1 включает в себя внешний осмотр клапанной части и электрооборудования на отсутствие повреждений, без вскрытия оболочки и отключения электрооборудования, без применения дополнительного оборудования, без остановки технологического процесса.

Перечень работ ТО-1:

- контроль отсутствия видимых утечек рабочей среды;
- контроль состояния уплотнений;
- контроль плавности хода штока. Убедиться в отсутствии рывков при движении штока;
- контроль соответствия классу взрывоопасной зоны. Убедиться, что электрооборудование

установлено в зоне класса 1 или зоне класса 2;

- контроль целостность защитной оболочки электрооборудования;
- контроль отсутствия следов вскрытия оболочки электрооборудования и изменения

подключения внешних цепей и заземления;

- контроль наличия крепежных деталей, заглушек, отсутствия на них коррозии. Убедиться

в отсутствие видимых повреждений кабелей и кабельных вводов;

- контроль заземляющих проводов и зажимов заземления на отсутствие обрывов и коррозии на заземляющем зажиме;

- контроль состояния маркировки клапана.

**6.2.2** ТО-2 проводится без вскрытия оболочки и отключения электрооборудования, с применением инструментов и контрольно-измерительного оборудования.

Перечень работ ТО-2:

- провести работы ТО-1;
- удалить загрязнения с наружных поверхностей клапана;
- проверить соответствие подгруппы и температурного класса. Убедиться, что место установки электрооборудования соответствует заявленной подгруппе и температурному классу;
- очистить крепежные детали от коррозии и при необходимости затянуть;
- проверить кабельные вводы и плотно затянуть. При легком подергивании кабель не должен выдергиваться и проворачиваться в узле уплотнения.

**6.2.3** ТО-3 для клапанной части заключается в проверке состояния внутренних деталей: плунжера, штока, седла, клетки, корпуса, крышки, уплотнений.

ТО-3 для электрооборудования заключается в проведении работ ТО-1, ТО-2 и проверке полного сопротивления заземления. Сопротивление заземляющего устройства, к которому подсоединен привод, должно быть не более 10 Ом, сопротивление заземляющего зажима 0,1 Ом.

Перечень работ ТО-3:

- демонтаж клапана с трубопровода;
- полная разборка клапана;
- промывка деталей;
- визуальный, инструментальный и неразрушающий контроль состояния деталей с целью выявления недопустимых дефектов от коррозии, эрозии, кавитации, усталостного состояния металла, в том числе замеры толщин стенок корпусных деталей;
- дефектация, ремонт или замена изношенных деталей;
- сборка клапана;
- проверка работоспособности клапана;



- настройка клапана.

**6.2.4** Контроль толщины стенок корпусных деталей рекомендуется проводить ультразвуковым методом. По результатам измерений, составляют эскиз корпуса и крышки с указанием точек измерений. Эскиз прилагают к паспорту клапана.

**6.3 Техническое освидетельствование**

**6.3.1** Техническое освидетельствование проводится органами государственной инспекции и надзора:

- после монтажа клапана, перед пуском в эксплуатацию;
- во время эксплуатации 1 раз в 3 года;
- после капитального ремонта;
- после нахождения клапана (в составе трубопровода) в состоянии консервации более 2 лет;
- после окончания срока службы клапана.

**6.3.2** Техническое освидетельствование клапана включает:

- наружный осмотр на соответствие клапана технической документации и требованиям «Правила устройства и безопасной эксплуатации технологических трубопроводов»;
- испытание на работоспособность.

**6.4 Проверка работоспособности**

**6.4.1** Проверка работоспособности клапана производится до и после проведения монтажа, после ремонта, технического освидетельствования в объеме указанном в таблице 9.

Порядок проверки работоспособности

Таблица 9

Наименование работы	Средства испытаний	Контрольные значения параметров
Испытания на плотность корпусных деталей и герметичность уплотнений	Вода давлением PN в течение 180 с. Трехкратное перемещение затвора на открытие-закрытие	Отсутствие утечек
Контроль плавности хода привода	Визуальный контроль	Отсутствие заеданий, рывков, посторонних шумов
Испытания на герметичность затвора	Вода давлением $\Delta P_{max}$ в течение 300 с	Отсутствие видимых утечек в течение времени выдержки
Испытания на прочность корпусных деталей	Вода давлением 1,5 PN в течение 180 с	Отсутствие механических разрушений либо остаточных деформаций

**6.4.2** Результаты проверки работоспособности заносятся в эксплуатационный журнал.

**6.4.3** После испытаний у клапана следует повторно подтянуть резьбовые соединения.

**6.5 Критерии предельного состояния**

**6.5.1** Предельное состояние клапана - состояние, при котором его дальнейшая эксплуатация небезопасна или нецелесообразна, либо восстановление его работоспособного состояния невозможно или нецелесообразно.



### 6.5.2 Критериями предельного состояния клапана являются:

- достижение назначенного ресурса;
- разрушение или утонение стенок корпусных деталей выше допустимого (более 10%);
- заклинивание штока в подвижном соединении;
- изменение размеров и точности деталей в связи с износом или коррозией, препятствующее нормальной эксплуатации клапана;
- необратимые разрушения деталей, вызванные старением материала.

**6.5.3** При потере работоспособности, не квалифицируемых как предельное состояние, необходимо устранить последствия отказа или выполнить техническое обслуживание.

### 6.6 Демонтаж, дефектация и монтаж составных частей

#### 6.6.1 Порядок полной разборки клапана:

- отсоединить от клапана линии, подводящие сжатый воздух, электрический ток, управляющий сигнал. Убедиться, что привод не может неожиданно открыть или закрыть клапан;
- для прекращения подачи рабочей среды на клапан использовать байпасную линию или полностью остановить технологический процесс. Сбросить рабочее давление с обеих сторон клапана, удалить рабочую среду с обеих сторон клапана;
- демонтировать клапан с трубопровода, приняв меры по недопущению воздействия рабочей среды на обслуживающий персонал;
- удалить из клапана остатки рабочей среды;
- демонтировать пневмотрубки 18 (рисунок 2а, б), соединяющие дополнительные блоки (фильтр-регулятор 17, соленоидный клапан, позиционер 16), при наличии, демонтировать дополнительные блоки;
- ослабить два винта клеммы привода, отсоединить шток клапана от штока привода, придерживая рукой, медленно опустить шток на седло;
- вывинтить крепежные болты привода, снять привод с клапанной части;
- вывинтить установочные винты 19, снять с крышки адаптер привода 20;
- ослабить гайку сальника;
- вывинтить болты крышки, осторожно поднять крышку вместе со штоком, для больших DN убедиться, что шток остается в корпусе. Положить крышку на картон или деревянную подставку для предотвращения повреждения уплотнительных поверхностей;
- вытянуть сборку «шток-плунжер» из крышки;
- вывинтить из крышки гайку сальника, осторожно, используя стержень с закругленным концом или другой инструмент, который не поцарапает стенки сальниковой камеры, вынуть детали сальника: кольцо опорное, манжеты, кольцо нажимное, пружину;
- удалить стопорное кольцо, вынуть шайбу, опорную втулку 21;
- разобрать сборку «шток-плунжер»: отвинтить гайку 22, стянуть плунжер 5, тарелку, поршень 7 (для разгруженного затвора). Извлечь уплотнительное кольцо 8, 11 (для разгруженного затвора), свинтить со штока удлинитель 24.
- вывинтить седло из корпуса, используя специальное приспособление.

Детали очистить от загрязнений. С уплотнительных поверхностей крышки, корпуса, должны быть удалены все остатки прокладки. Если в ходе данных операций на уплотнительной поверхности появились зазубрины или другие повреждения, длинными и плавными движениями отшлифовать поверхность вручную, используя наждачную бумагу с зернистостью Р360. Остатки прокладки, а также царапины на уплотнительной поверхности могут стать причиной протечек.

**ВНИМАНИЕ!** В процессе разборки и сборки клапана поворот штока вокруг своей оси не допускается



### 6.6.2 Методология дефектовочных работ - в соответствии со СТ ЦКБА 099-2011 «Ремонт трубопроводной арматуры. Общее руководство по ремонту».

По результатам дефектации узлов и деталей должна быть составлена карта дефектации и ремонта, в которой подробно перечисляются дефекты клапана в целом, каждого узла в отдельности и каждой детали, подлежащей восстановлению или замене.

### 6.6.3 Проверить состояние штока. При наличии на рабочей поверхности следующих дефектов:

- износ, коррозия с утонением диаметра более h7;
- шероховатость поверхности более 0,32 мкм;
- прогиб более 0,1 мм на рабочем участке или 0,5 мм на всей длине штока, шток заменить.

### 6.6.4 Проверить состояние сальниковой камеры. При шероховатости поверхности более 3,2 мкм или коррозии поверхности с увеличением диаметра более Н11, необходимо зачистить поверхность наждачной бумагой.

### 6.6.5 Проверить состояние рабочей поверхности гильзы (для разгруженных затворов). При наличии на поверхности дефектов или увеличения диаметра свыше Н9, гильзу заменить.

### 6.6.6 Проверить состояние фланцевых уплотнительных поверхностей. На уплотнительных поверхностях фланцев допускаются отдельные забоины, раковины, шлаковые включения, риски глубиной не более 0,5 мм шириной не более 1/4 ширины уплотнительной поверхности и длиной в направлении окружности не более 1/10 ее длины, но не более 15 мм. Неплоскостность уплотнительной поверхности фланцев не должна превышать 0,4 мм.

### 6.6.7 Заменить уплотнение штока, уплотнение разгрузочной камеры и уплотнительное кольцо плунжера.

### 6.6.8 Осмотреть остальные детали: деформация трущихся поверхностей не допускаются.

### 6.6.9 Сборку клапана производить в последовательности обратной разборке.

### 6.6.10 Перед сборкой резьбовые поверхности покрыть силиконовой смазкой.

### 6.6.11 Порядок сборки фланцевого соединения:

- установить прокладку в паз, собрать крепеж;
- завинтить гайки до достижения контакта фланцев с прокладкой;
- затянуть крепеж, сняв прокладку на 0,3-0,4 мм. Затяжку крепежа производить за 3-4 прохода, крутящим моментом на первом этапе – 30 % от расчетного, на втором – 60 % и на третьем этапе – полным. Затяжка крепежа должна производиться в крестообразной последовательности.

Отклонение параллельности уплотнительных поверхностей фланцев - не более 0,2 мм.

### 6.6.12 Для затяжки крепежа применять гаечные ключи с нормальной длиной рукоятки, а также динамометрические ключи. Применение различных рычагов в целях удлинения плеча не допускается.



## 7 ВОЗМОЖНЫЕ НЕИСПРАВНОСТИ И СПОСОБЫ ИХ УСТРАНЕНИЯ

7.1 Возможные неисправности клапана, вероятные причины возникновения отказа и способы их устранения приведены в таблице 10.

Возможные отказы и способы их устранения

Таблица 10

Наименование неисправности	Вероятная причина	Способ устранения
Нарушена герметичность корпусных деталей, сварных соединений - пропуск рабочей среды через стенки корпуса, крышки, сварной шов	Развитие несплошностей Утонение стенок ниже допустимого Отклонение размеров деталей сверх допустимых	Заменить детали
Нарушена герметичность прокладочного соединения - пропуск рабочей среды через стык «крышка-корпус»	Ослабление затяжки гаек Износ, разрушение прокладки	Равномерно подтянуть гайки Заменить прокладку
Нарушена герметичность прокладочного соединения - пропуск рабочей среды через стык «клапан-трубопровод»	Недостаточно снята прокладка Ослабление затяжки гаек Износ, разрушение прокладки	Уплотнить прокладку дополнительной равномерной подтяжкой гаек Равномерно подтянуть гайки Заменить прокладку
Нарушена герметичность уплотнения штока - пропуск рабочей среды через уплотнение штока по внутреннему диаметру	Износ шевронного уплотнения Износ контактирующей поверхности штока	Подтянуть гайки грядбунсы, если не удастся устранить течь заменить шевронное уплотнение Заменить шток
Нарушена герметичность уплотнения штока - пропуск рабочей среды через уплотнение штока по наружному диаметру	Износ шевронного уплотнения Коррозия поверхности сальниковой намеры	Подтянуть гайки грядбунсы, если не удастся устранить течь заменить шевронное уплотнение Зачистить поверхность наждачной бумагой
Нарушена герметичность затвора - пропуск рабочей среды при закрытом затворе выше нормируемого	Износ, разрушение уплотнения разгрузочной камеры Износ, разрушение уплотнительного кольца плунжера Неходод запирающего элемента до полного закрытия Попадание посторонних предметов между плунжером и седлом	Заменить уплотнение Заменить уплотнительное кольцо Проверить настройку привода и при необходимости произвести перенастройку его Разобрать клапан, удалить посторонние предметы
Клапан не открывается и не закрывается - шток не перемещается	Заклинивание штока в крышке Заклинивание поршня в гильзе Отказ привода, дополнительных блоков	Разобрать клапан, заменить дефектные детали Отремонтировать привод, дополнительные блоки
Нет номинального хода штока	Разрегулирован ход клапана	Произвести регулировку хода штока настройкой привода

## 8 ХРАНЕНИЕ, КОНСЕРВАЦИЯ И ТРАНСПОРТИРОВАНИЕ

- 8.1 Хранение клапана производится в законсервированном состоянии, в упаковке изготовителя в сухом помещении при температуре окружающего воздуха от -30 до +50 °С и относительной влажности от 30 до 70 %.  
Воздух в помещении не должен содержать пыли, паров кислот, щелочей, агрессивных газов и других вредных примесей, вызывающих коррозию.
- 8.2 Клапан, находящийся на длительном хранении, должен быть подвергнут периодическому осмотру не реже одного раза в год.  
При нарушении консервации произвести повторную консервацию. Все неокрашенные поверхности деталей (обработанные и необработанные) должны быть покрыты тонким слоем смазки Литол-24 ГОСТ 21150.
- 8.3 Консервация клапана по ГОСТ 9.014-78 для изделий группы III-2, вариант защиты ВЗ-4. Консервационную смазку наносить на обезжиренную чистую и сухую поверхность детали. Обезжиривание производить чистой ветошью, смоченной в бензине по ГОСТ 2084-77. Проходные отверстия должны быть закрыты заглушками.  
Вариант упаковки - ВУ-4 по ГОСТ 9.014-78. Срок защиты без переконсервации - 3 года.
- 8.4 Клапан в упаковке изготовителя может транспортироваться любым видом закрытого транспорта в условиях исключающих его повреждение. Во время подготовки и транспортирования должны соблюдаться требования, изложенные в Правилах перевозки грузов, действующих на транспорте соответствующего вида.
- 8.5 Условия транспортирования в части воздействия климатических факторов - 5(ОЖ4) по ГОСТ 15150-69, в части воздействия механических факторов - Ж по ГОСТ 23170-78.  
Срок пребывания клапана в условиях транспортирования - не более 3 месяцев.

## 9 СВЕДЕНИЯ ОБ УТИЛИЗАЦИИ

- 9.1 По истечении срока службы клапан подлежит списанию с последующей утилизацией.
- 9.2 Утилизация клапана производится в соответствии с нормами ГОСТ 1639-2009 и нормативно-технической документации по утилизации, действующей на предприятии-потребителе.
- 9.3 Материалы и комплектующие изделия, используемые при изготовлении клапана, не оказывают негативного влияния на здоровье людей и окружающую среду.
- 9.4 Утилизации подлежат и материалы, высвободившиеся при проведении технического обслуживания, ремонта, а также материалы, использованные при проведении этих работ.
- 9.5 Хранение и утилизация отходов должны осуществляться в соответствии с нормативными документами на организацию данных работ для конкретных видов отходов.



ПРЕДПРИЯТИЕ “КПСР-ГРУПП” ПРОИЗВОДИТ  
КЛАПАНЫ ПРОХОДНЫЕ СЕДЕЛЬНЫЕ ЗАПОРНО-РЕГУЛИРУЮЩИЕ  
СЛЕДУЮЩИХ СЕРИЙ:

Серия	Условный диаметр, DN, мм	Условное давление, PN, МПа	Условная температура, Т, °С	НАЗНАЧЕНИЕ	Применяемые материалы корпуса	Исполнения привода
100	15 - 300	1,6	150	Предназначена для установки в системах тепло-водоснабжения на холодную и горячую воду или водный раствор этиленгликоля.	Серый чугун	Электрические <b>Regada Auma Sauter Belimo Danfoss</b>
110	15 - 50	1,6				Пневматические
200	15 - 200	2,5	220	Применяется для водяного насыщенного пара.	Высокопрочный чугун	Электрические <b>Regada Auma Sauter</b>
210	15 - 400	1,6	260	Применяется для водяного насыщенного пара, других жидких и газообразных сред, нейтральных к материала деталей.	Углеродистая сталь	Электрические <b>Regada Sauter МЭПК Auma Polna</b>
220		2,5	425			
		4,0	150	Предназначена для установки в системах тепло-водоснабжения на холодную и горячую воду или водный раствор этиленгликоля.		