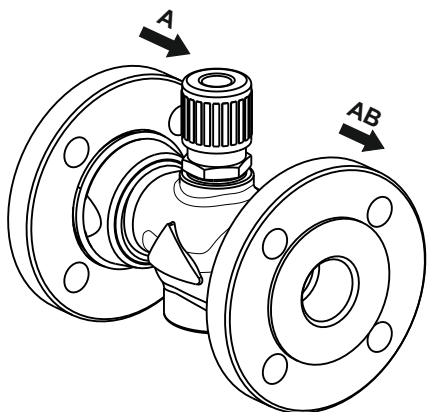
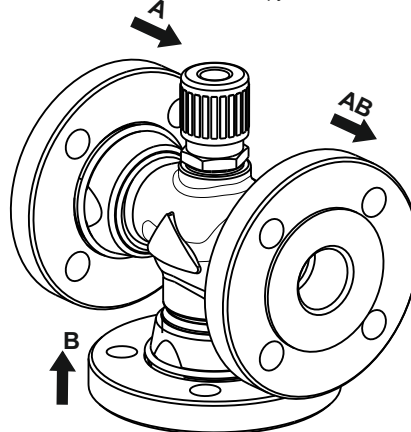


- (CZ)** Provedení dvoucestné  
**(D)** Durchgangs Ausführung  
**(GB)** Two-way execution  
**(RUS)** Двухходовое выполнение
- (SK)** Prevedenie dvojcestné  
**(PL)** Wykonanie dwudrogowe  
**(BG)** Двупътно изпълнение



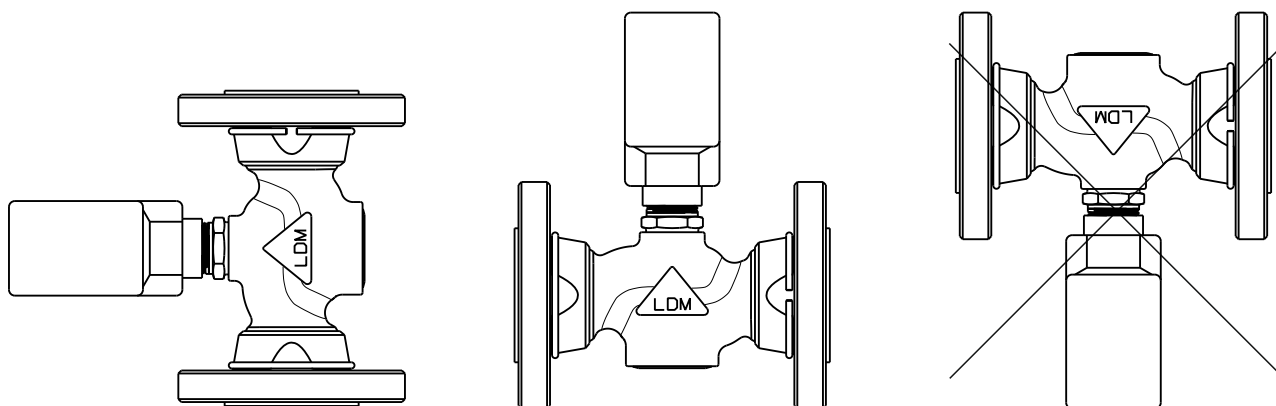
$t_{max} = 150^{\circ}\text{C}; \text{PN } 16$

- (CZ)** Provedení trojcestné - funkce směšovací  
**(D)** Dreiwegausführung - Mischfunktion  
**(GB)** Three-way execution - mixing function  
**(RUS)** Трехходовое выполнение - смешительная функция
- (SK)** Prevedenie trojcestné - zmiešavacia fcia  
**(PL)** Wykonanie trójdrogowe - fcja miesząca  
**(BG)** Трипътно изпълнение - смесителна функция

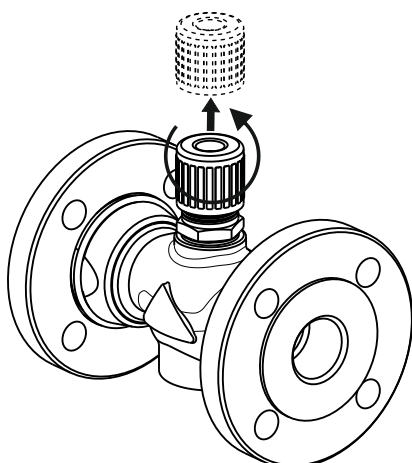


$t_{max} = 150^{\circ}\text{C}; \text{PN } 16$

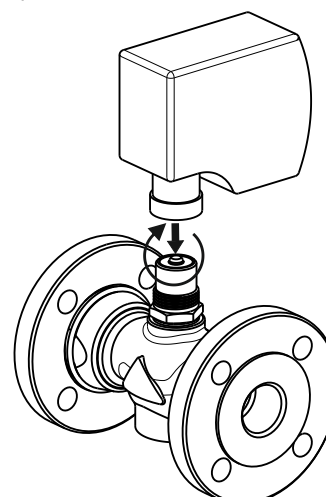
- (CZ)** Montážní polohy  
**(D)** Eibaulagen  
**(GB)** Installation positions  
**(RUS)** Монтажные положения
- (SK)** Montážne polohy  
**(PL)** Położenia robocze  
**(BG)** Монтажни положения



- (CZ)** Demontáž ručního kola  
**(D)** Handradabbau  
**(GB)** Hand wheel dismantling  
**(RUS)** Демонтаж маховика
- (SK)** Demontáž ručného kolesa  
**(PL)** Demontaż pokręta  
**(BG)** Демонтаж на ръчното колело



- (CZ)** Montáž pohonu  
**(D)** Antriebeinbau  
**(GB)** Actuator installation  
**(RUS)** Монтаж привода
- (SK)** Montáž pohonu  
**(PL)** Montaż napędu  
**(BG)** Монтаж на задвижването



## Popis

Ventily RV 111 COMAR line jsou regulační ventily kompaktní konstrukce s vnějšími připojovacími závity. Ventily jsou vhodné pro použití ve vytápěcí, chladírenské a klimatizační technice. Součástí dodávky ventilů jsou připojovací konce, umožňující alternativně závitové, přírubové nebo přivařovací připojení armatury do potrubí a umožňující rychlou a bezproblémovou montáž na zařízení. Výrobce doporučuje umístit do potrubí před ventil vhodný filtr.

## Dodání a instalace

Dodávku tvoří samostatný pohon a samostatný ventil s ručním kolem (kolo musí zůstat u konečného zákazníka pro případné zjištění závady a provoz s ručním ovládním).

Instalace prvků do systému se provádí dle uvedeného obrázkového návodu. Výrobce doporučuje pro minimalizaci nebezpečí poškození namontovat nejdříve samostatný ventil do potrubí a potom provést montáž pohonu na ventil.

## Použití a údržba

Ventily RV 111 COMAR line jsou vhodné pro použití v zařízeních, kde je regulovatelným médiem voda nebo vzduch. Dále jsou vhodné pro chladicí směsi a další neagresivní kapalná a plynná média v rozsahu teplot  $+2^{\circ}\text{C}$  až  $+150^{\circ}\text{C}$ . Maximální pracovní teplota může být snížena v závislosti na použitém pohonu. Pro pohony řady ANT je  $t_{\text{max}}=150^{\circ}\text{C}$ , pro pohony řady SSC je  $t_{\text{max}}=110^{\circ}\text{C}$  a pro pohony řady SQS je  $t_{\text{max}}=130^{\circ}\text{C}$ . S ručním kolem lze ventil provozovat do teploty  $130^{\circ}\text{C}$ .

Ventily jsou bezúdržbové - nevyžadují v provozu žádné preventivní revize nebo servisní zásahy.

## Poruchy a jejich odstranění

V době trvání záruky nesmí být na armatuře proveden žádný zásah. Před jakýmkoli zásahem na armatuře musí být potrubní systém zbaven tlaku. Osoba provádějící zásah musí být proškolená o výrobku. Dále musí být proškolená o bezpečnosti a ochraně zdraví při práci.

### - Lokalizace poruchy

U těchto armatur může dojít k následujícím závadám - porucha funkce pohonu / porucha funkce ventilu. Při odpojeném napájení nejprve demontujeme pohon. Pomocí ručního kola, které je součástí dodávky ventilu, odzkoušíme funkčnost armatury. V případě, že se táhlo s kuželkou volně pohybuje a dosedá do sedla, jedná se o poruchu pohonu. Pokud kuželka do sedla nedosedá, jedná se o poruchu ventilu.

### - Porucha pohonu

Demontovaný pohon poslat k výrobcí, který posoudí závadu a pohon v souladu s podmínkami záruky na výrobek vymění za nový nebo repasovaný. V době výměny pohonu může být ventil provozován s dodávaným ručním kolem (ne s ručním kolem pohonu).

### - Porucha ventilu

Pravděpodobná příčina poruchy - vniknutí nežádoucích nečistot do ventilu. Je nutná demontáž ventilu z potrubí, kontrola jeho vnitřního prostoru, odstranění nečistot. Vlastní armatura je nerozebíratelná. V případě, že se nepodaří závadu odstranit, postupovat dle bodu a), b) nebo c).

- Poslat ventil na adresu provozovny LDM servis, spol. s r.o., kde bude posouzena oprávněnost záruky a proveden servis nebo výměna.
- Nahlásit závadu servisní organizaci a nechat si zaslat na zápůjčku náhradní armaturu. Zaslat původní armaturu do servisu, kde bude posouzena oprávněnost záruky a proveden servis nebo výměna výrobku.
- Vyžádat si servisní zásah přímo na místě.

## Podmínky záruky

Na výrobek je výrobcem poskytována záruka po dobu 24 měsíců od data expedice. Je-li záruka uznána, hradí výrobce opravu či náhradu výrobku a jeho dopravu zpět k zákazníkovi. Vyžádá-li si zákazník servisní zásah přímo na místě aplikace, hradí nezbytné cestovní náklady. Není-li záruka uznána, hradí zákazník veškeré vzniklé náklady.

Výrobce neručí za chod a bezpečnost výrobku za odchylných podmínek, než jsou uvedeny v těchto pokynech pro montáž a údržbu a katalogovém listu výrobku. Jakékoliv použití výrobku za jiných podmínek je nutné konzultovat s výrobcem. Závady na ventilu vzniklé vlivem nečistot média nejsou posuzovány jako záruční.

## Nakládání s odpady

Obalový materiál a armatury se po jejich vyřazení likvidují běžným způsobem, např. předáním specializované organizaci k likvidaci (těleso a kovové díly - kovový odpad, obal + ostatní nekovové díly - komunální odpad).

## **Description**

The valves RV 111 COMAR line are control valves of a compact construction with external threaded connection. The valves are suitable for heating, refrigerating and air-condition applications. Part of delivery is connection couplings enabling different connection to pipeline: threaded, welded or flanges. It also enables quick and trouble-free mounting. The producer recommends to pipe a suitable filter before the valve.

## **Supply and installation**

The valve with hand wheel and actuator are packed separately (the hand wheel is for the customer to keep it in case of emergency operation). Installation into pipeline is carried out according to pictorial manual. The producer recommends to pipe the valve first and then mount the actuator on the valve body.

## **Application and maintenance**

The valves RV 111 COMAR line are suitable for such application where medium is water or air. Further it is suitable for cooling agents and other non-aggressive liquid and gas media in temperature +2°C to +150°C. Maximum operating temperature can be lower depending on used actuator. For actuator series ANT  $t_{max}=150^{\circ}C$ , for actuators series SSC  $t_{max}=110^{\circ}C$  and for actuators series SQS  $t_{max}=130^{\circ}C$ . If equipped with hand wheel, the valve can be used up to  $t = 130^{\circ}C$ .

The valves are maintenance-free they do not require any preventive checking during operation and service.

## **Malfunction and its solving**

No service by the customer, user etc. is allowed during warranty period. Before any service operation, first make sure there is no pressure in the piping system. The personnel carrying out the service work shall be trained and have knowledge about the product as well as be trained in safety regulations during the work.

### **-Malfunction detection**

The following malfunction can be detected actuator malfunction / the valve malfunction. First dismantle the actuator of course with power supply cable being disconnected. Then check the valve function with the aid of hand wheel which is part of the actuator. In case the stem with plug moves and stops against the seat without any problems, the problem relates to the valve. If the plug does not reach the seat position, the problem relates to the actuator.

### **-Actuator Malfunction**

Send the dismantled actuator back to the producer who shall inspect the malfunction and replace it with the new one or make a repair. In the time of actuator replacing, the valve can be actuated with its hand wheel not with the hand wheel of the actuator.

### **-Valve Malfunction**

Possible cause of malfunction getting of impurity into the valve. The valve should be removed from the pipeline and its inner parts checked and impurities removed. The valve body itself cannot be dismantled. In case the problem cannot be solved, take the steps according to points a), b) or c).

- a) Send the valve to the address of LDM servis, spol. s r. o., where the valve will be inspected and changed or repaired.
- b) Report the malfunction to a local service company which can lend you a spare valve. Send the valve over to our service company where it will be repaired or replaced with new one.
- c) Require service work directly at site.

## **Warranty conditions**

The producer provides a 24-month warranty for this product starting with the date of dispatch from the factory. In case the claim is found relevant, the producer shall pay the cost of repair and transportation cost for sending it back to the customer. If the customer requires the service work directly at site, he shall be bound to pay the travel cost of the service personnel. If the claim is not found relevant, he is bound to pay all the cost arisen.

The producer does not guarantee the proper function of the product under other conditions than those stipulated in this instructions for installation and maintenance of the product. Any other service conditions shall be consulted with the producer. The valve defects caused by impurities in medium will not be found relevant and valid and will be considered as after-guarantee service.

## **Disposal treatment**

The packing material of the valve can be disposed of in normal manner, eg. by handing it over to a specialised organisation (body and metal parts metal waste, packing + other non-metal parts common waste disposal.)

## **Beschreibung**

Die Ventile RV 111 COMAR line sind kompakt konstruierte Regelventile mit Außengewindeanschluß. Sie eignen sich für den Einsatz in der Heizungs-, Kühl- und Klimatechnik. Zum Lieferumfang gehören die Anschlußstücke, die alternativ Gewinde-, Flansch- oder Schweißanschluß der Armatur in der Rohrleitung sowie eine schnelle und problemlose Montage ermöglichen. Der Hersteller empfiehlt, vor das Ventil in der Rohrleitung einen Filter zu setzen.

## **Lieferung und Installation**

Die Lieferung besteht aus einem jeweils separaten Antrieb und Ventil mit Handrad (das Handrad muß beim Kunden verbleiben, um im Havariefall die Anlagenfunktion mittels Handsteuerung aufrecht erhalten zu können). Die Installation der Geräte in das System erfolgt entsprechend der beiliegenden bebilderten Anleitung. Im Interesse der Minderung der Beschädigungsgefahr empfiehlt der Hersteller, zuerst das Ventil in die Rohrleitung einzubauen und danach den Antrieb am Ventil zu montieren.

## **Betrieb und Wartung**

Die Ventile RV 111 COMAR line eignen sich für Anlagen, in denen das zu regelnde Medium Wasser oder Luft ist. Darüber hinaus sind sie für Kühlgemische und andere nicht aggressive Medien im Temperaturbereich +2 bis +150 °C geeignet. Die maximale Betriebstemperatur kann im Hinblick auf den verwendeten Antrieb auch niedriger sein. Für Antriebe der Baureihe ANT ist  $t_{max}=150^{\circ}C$ , für Antriebe der Baureihe SSC ist  $t_{max}=110^{\circ}C$  und für Antriebe der Baureihe SQS ist  $t_{max}=130^{\circ}C$ . Mit Handrad läßt sich das Ventil bis zu einer Temperatur von 130°C einsetzen. Die Ventile sind wartungsfrei - sie erfordern im Betrieb keinerlei vorbeugende Revision oder Servicemaßnahmen.

## **Störungen und deren Beseitigung**

Während der Gewährleistungszeit dürfen an der Armatur keinerlei Eingriffe vorgenommen werden. Vor jeglichem Eingriff an der Armatur muß das Rohrleitungssystem drucklos geschaltet werden. Die Person, die den Eingriff vornimmt, muß zum Produkt geschult sein. Darüber hinaus muß sie über die Sicherheit und den Gesundheitsschutz während der Arbeit belehrt sein.

### **- Störungslokalisierung**

Bei diesen Armaturen können folgende Defekte auftreten - Störung der Antriebsfunktion/Störung der Ventilfunktion. Bei abgeschalteter Versorgungsspannung zuerst den Antrieb demontieren. Mithilfe des mitgelieferten Handrades wird die Funktion des Ventils geprüft. Wenn sich die Spindel frei bewegen und sich der Ventilkegel in den Kegelsitz einpassen läßt, handelt es sich um eine Störung am Antrieb. Wenn sich der Ventilkegel nicht in den Kegelsitz einpassen läßt, ist das Ventil defekt.

### **- Defekter Antrieb**

Den demontierten Antrieb zum Hersteller einsenden, der den Antrieb befundet und im Einklang mit den Gewährleistungsbedingungen zum Produkt einen Austausch gegen ein neues oder ein repariertes Gerät vornimmt. Solange der Antrieb nicht zur Verfügung steht, kann das Ventil mit dem mitgelieferten Handrad (nicht mit dem Handrad des Antriebes) betrieben werden.

### **- Defektes Ventil**

Wahrscheinliche Ursache - Eindringen von Verunreinigungen in das Ventil. Es ist eine Demontage des Ventils aus der Rohrleitung mit anschließender Kontrolle der Innenbereiche und der Beseitigung der Verunreinigungen notwendig. Die Armatur selbst läßt sich nicht zerlegen. Wenn sich der Defekt nicht beheben läßt, weiter nach Punkt a), b) oder c) verfahren.

a) Ventil an eine Niederlassung der LDM Service GmbH senden. Dort wird der Gewährleistungsanspruch geprüft und Austausch oder Reparatur der Armatur vorgenommen.

b) Defekt der Serviceorganisation melden und Zusendung einer Leiharmatur veranlassen. Danach die ursprüngliche Armatur zum Service schicken, wo der Gewährleistungsanspruch geprüft und Reparatur oder Austausch vorgenommen wird.

c) Durchführung der Servicemaßnahmen vor Ort anfordern.

## **Gewährleistungsbedingungen**

Der Hersteller gibt auf das Produkt eine Gewährleistung von 24 Monaten ab Lieferdatum. Wird der Gewährleistungsanspruch anerkannt, sorgt der Hersteller für Reparatur oder Austausch des Produktes sowie dessen Rücksendung zum Kunden. Wünscht der Kunde Servicemaßnahmen vor Ort, trägt er die anfallenden Reisekosten. Wird der Gewährleistungsanspruch nicht anerkannt, trägt der Kunde alle angefallenen Kosten. Der Hersteller garantiert nicht für Funktion und Sicherheit des Produktes, wenn es unter anderen Bedingungen als in den vorliegenden Vorschriften für Montage und Wartung und in den Datenblättern angegeben eingesetzt wird. Jegliche Verwendung des Produktes unter anderen Bedingungen ist mit dem Hersteller abzusprechen. Schäden am Ventil, die durch Verunreinigungen des Mediums hervorgerufen werden, gelten nicht als Gewährleistungsfall.

## **Abfallbehandlung**

Verpackungsmaterial und Armaturen sind nach deren Aussortierung auf dem üblichen Weg der Verwertung zuzuführen, z.B. über einen spezialisierten Entsorgungsbetrieb (Ventilkörper und Metallteile - Metallschrott, Verpackung + andere nichtmetallische Materialien - kommunaler Abfall).

## **Описание**

Вентили RV 111 COMAR line - это регулировочные вентили компактной конструкции с наружной присоединительной резьбой. Вентили можно использовать в отопительной и холодильной технике, а также в технике для кондиционирования воздуха. Частью поставки вентиля являются присоединительные концы, альтернативно позволяющие резьбовое или фланцевое присоединение к трубопроводу, а также приваривание арматуры к трубопроводу, что обеспечивает быструю и не вызывающую никаких проблем установку на оборудовании. Изготовитель рекомендует установить в трубопроводе перед вентиляем соответствующий фильтр.

## **Поставка и установка**

В объем поставки входят отдельный привод и отдельный вентиль с маховиком (маховик должен остаться у окончательного заказчика на случай установления дефекта и работы с управлением вручную).

Установка элементов в систему проводится в соответствии с указаниями в графическом виде. Для минимизации опасности повреждения изготовитель рекомендует установить в трубопровод сначала один вентиль, а только после этого установить на вентиль привод.

## **Назначение, техническое обслуживание и уход**

Вентили RV 111 COMAR line подходят для оборудования, в котором регулируемым агентом является вода или воздух. Кроме того они годятся для охлаждающих смесей и других неагрессивных жидких и газообразных агентов (сред) в диапазоне температур от +2 до +150°C. Максимальная рабочая температура может быть понижена в зависимости от примененного привода. Для приводов ряда ANT  $t_{max} = 150^{\circ}C$ , в случае приводов ряда SSC  $t_{max} = 110^{\circ}C$ , а в случае приводов ряда SQS  $t_{max} = 130^{\circ}C$ . С маховиком вентиль может работать при температуре 130°C.

Вентили не нуждаются ни в каком уходе при эксплуатации не нужны никакие профилактические ревизии или сервисные вмешательства.

## **Отказы, дефекты и их устранение**

В течение гарантийного срока на арматуре не должно проводиться никаких вмешательств. Перед любым вмешательством на арматуре в системе трубопровода должно быть снято давление. Лицо, осуществляющее вмешательство, должно быть ознакомлено с изделием. Кроме того, оно должно быть ознакомлено с правилами по безопасности и защите здоровья при работе.

### **- Локализация неисправности, дефекта**

В случае данных арматур могут иметь место следующие неисправности: неисправность привода / неисправность вентиля. При отсоединенном питании сначала проводится демонтаж привода. С помощью маховика, который входит в объем поставки вентиля, проверяется функционирование арматуры. Если тяга с конусом свободно перемещается и соприкасается с седлом, имеет место дефект привода. Если конус не соприкасается с седлом, имеет место дефект вентиля.

### **- Дефект привода**

Снятый привод необходимо послать изготовителю, который рассмотрит дефект и привод, в соответствии с условиями гарантии на изделие, заменит новым или прошедшим капитальным ремонтом. Во время замены привода вентиль может работать с поставляемым маховиком (не с маховиком привода).

### **- Дефект вентиля**

Причиной дефекта является, по всей вероятности, проникновение в вентиль нежелательных примесей или грязи. В таком случае вентиль необходимо демонтировать из трубопровода, проконтролировать его внутреннее пространство и очистить. Сама арматура не разбирается. Если не удастся дефект устранить, следует действовать согл. п. а), б) или в).

а) Послать вентиль в адрес филиала ООО ЛДМ сервисная служба, где будет проведено рассмотрение обоснованности гарантии и будет проведено сервисное вмешательство или замена.

б) Сообщить о неисправности сервисной организации и попросить предоставления запасной арматуры.

Первоначальную арматуру затем послать сервисной организации, где будет рассмотрена обоснованность гарантии и будет проведено сервисное вмешательство или замена изделия.

в) Попросить проведения сервисного вмешательства прямо на месте.

## **Условия гарантии**

Изготовитель дает на изделие гарантию продолжительностью 24 месяца с дата отгрузки. В случае признания гарантии обоснованной изготовитель возмещает стоимость ремонта или замены изделия и его транспортировки обратно к заказчику. Если заказчик попросит проведения сервисного вмешательства прямо на месте установки изделия, он оплачивает необходимые затраты на проезд. Если гарантия не признана обоснованной, заказчик возмещает все возникшие расходы. Изготовитель не гарантирует работу, надежность и безопасность изделия при других чем указанных в настоящей инструкции по монтажу, техническому обслуживанию и уходу и в соответствующем листе каталога условиях. Любое применение изделия при других условиях необходимо проконсультировать с изготовителем. Дефекты вентиля, возникшие в результате воздействия присутствующих в агенте примесей и грязи, не считаются гарантийными.

## **Ликвидация отходов**

Упаковочные материалы и старые уже не применяющиеся арматуры ликвидируются общепринятым способом, напр., передачей специализированной организации на ликвидацию (корпусы и металлические части - скрап, тара + остальные неметаллические части - коммунальные отходы).



## Popis

Ventily RV 111 COMAR line sú regulačné ventily kompaktnej konštrukcie s vonkajšími pripojovacími závitmi. Ventily sú vhodné pre použitie vo vykurovacej, chladiarenskej a klimatizačnej technike. Súčasťou dodávky ventilov sú pripojovacie konce, umožňujúce alternatívne závitové, prírubové alebo privarovacie pripojenie armatúry do potrubia a umožňujúce rýchlu a bezproblémovú montáž na zariadenie. Výrobca doporučuje umiestniť do potrubia pred ventil vhodný filter.

## Dodanie a inštalácia

Dodávku tvorí samostatný pohon a samostatný ventil s ručným kolesom (koleso musí zostať u konečného zákazníka pre prípadné zistenie závady a prevádzku s ručným ovládaním).

Inštalácia prvkov do systému sa vykonáva podľa uvedeného obrázkového návodu. Výrobca doporučuje pre minimalizáciu nebezpečenstva poškodenia namontovať najskôr samostatný ventil do potrubia a potom vykonať montáž pohonu na ventil.

## Použitie a údržba

Ventily RV 111 COMAR line sú vhodné pre použitie v zariadeniach, kde je regulovateľným médiom voda alebo vzduch. Ďalej sú vhodné pre chladiace zmesi a ďalšie neagresívne kvapalné a plynne médiá v rozsahu teplôt +2°C až +150°C. Maximálna pracovná teplota môže byť znížená v závislosti na použítom pohone. Pre pohony rady ANT je  $t_{max} = 150^{\circ}C$ , pre pohony rady SSC je  $t_{max} = 110^{\circ}C$  a pre pohony rady SQS je  $t_{max} = 130^{\circ}C$ . S ručným kolesom je možné ventil prevádzkovať do teploty 130°C.

Ventily sú bezúdržbové - nevyžadujú v prevádzke žiadne preventívne revízie alebo servisné zásahy.

## Poruchy a ich odstránenie

V dobe trvania záruky nesmie byť na armatúre vykonaný žiadny zásah. Pred akýmkoľvek zásahom na armatúre musí byť potrubný systém zbavený tlaku. Osoba vykonávajúca zásah musí byť preškolená o výrobku. Ďalej musí byť preškolená o bezpečnosti a ochrane zdravia pri práci.

### - Lokalizácia poruchy

U týchto armatúr môže dôjsť k nasledujúcim poruchám - porucha funkcie pohonu / porucha funkcie ventilu. Pri odpojení napájania najprv demontujeme pohon. Pomocou ručného kolesa, ktoré je súčasťou dodávky ventilu, odskúšame funkčnosť armatúry. V prípade, že sa tiahlo s kuželkou voľne pohybuje a dosadá do sedla, ide o poruchu pohonu. Pokiaľ kuželka do sedla nedosadá, ide o poruchu ventilu.

### - Porucha pohonu

Demontovaný pohon poslať k výrobcovi, ktorý posúdi poruchu a pohon v súlade s podmienkami záruky na výrobok vymení za nový alebo repasovaný. V dobe výmeny pohonu môže byť ventil prevádzkovaný s dodávaným ručným kolesom (nie s ručným kolesom pohonu).

### - Porucha ventilu

Pravdepodobná príčina poruchy - vniknutie nežiaducich nečistôt do ventilu. Je nutná demontáž ventilu z potrubia, kontrola jeho vnútorného priestoru, odstránenie nečistôt. Vlastná armatúra je nerozoberateľná. V prípade, že sa nepodarí poruchu odstrániť, je treba postupovať podľa bodu a), b) alebo c).

a) Poslať ventil na adresu spoločnosti LDM Bratislava s.r.o., kde bude posúdená oprávnenosť záruky a vykonaný servis alebo výmena.

b) Nahlásiť poruchu servisnej organizácii a nechať si zaslať na zapožičanie náhradnú armatúru. Zaslať pôvodnú armatúru do servisu, kde bude posúdená oprávnenosť záruky a vykonaný servis alebo výmena výrobku.

c) Vyžiadať si servisný zásah priamo na mieste.

## Podmienky záruky

Na výrobok je výrobcom poskytovaná záruka po dobu 24 mesiacov od dátumu expedície. Ak je záruka uznaná, hradí výrobca opravu či náhradu výrobku a jeho dopravu späť k zákazníkovi. Ak si zákazník vyžiada servisný zásah priamo na mieste aplikácie, hradí nevyhnutné cestovné náklady. Ak nie je záruka uznaná, hradí zákazník všetky vzniknuté náklady.

Výrobca neručí za chod a bezpečnosť výrobku za odlišných podmienok, ako sú uvedené v týchto pokynoch pre montáž a údržbu a v katalógovom liste výrobku. Akékoľvek použitie výrobku za iných podmienok je nutné konzultovať s výrobcom. Poškodenia na ventile vzniknuté vplyvom nečistôt média nie sú posudzované ako záručné.

## Nakladanie s odpadmi

Obalový materiál a armatúry sa po ich vyradení likvidujú bežným spôsobom, napr. odovzdaním špecializovanej organizácii k likvidácii (teleso a kovové diely - kovový odpad, obal + ostatné nekovové diely - komunálny odpad).



## ADRESA VÝROBNÍHO ZÁVODU / ADDRESS OF FACTORY

LDM, spol. s r.o.  
Litomyšlská 1378  
560 02 Česká Třebová  
Česká republika  
tel.: +420 465 502 511  
fax: +420 465 533 101  
E-mail: sale@ldm.cz  
http://www.ldmvalves.com

## TUZEMSKÉ KANCELÁŘE / REGIONAL OFFICES

LDM, spol. s r.o.  
kancelář Praha  
Podolská 50  
147 01 Praha 4  
Česká republika  
tel.: +420 241087360  
fax: +420 241087192  
e-mail: tomas.suchanek@ldm.cz

LDM, spol. s r.o.  
kancelář Ústí nad Labem  
Ladova 2548/38  
400 11 Ústí nad Labem - Severní Terasa  
Česká republika  
tel.: +420 602708257  
e-mail: tomas.kriz@ldm.cz

## SERVISNÍ STŘEDISKA / SERVICE ORGANIZATION

LDM servis, spol. s r.o.  
Litomyšlská 1378  
560 02 Česká Třebová  
Česká republika  
tel: +420 465502411-13  
fax: +420 465531010  
e-mail: servis@ldm.cz

Ecoterm - Ing. Karel Průša  
Svatopetrská 10  
617 00 Brno  
Česká republika  
tel: +420 545233546  
fax: +420 545233231, +420 545230254  
e-mail: info@ecoterm.cz

Martia a.s.  
Mezní 4  
400 11 Ústí nad Labem  
Česká republika  
tel: +420 475650150  
fax: +420 475650999  
e-mail: martia@martia.cz

Omega Elektro spol. s r.o.  
Dlážděná 30  
317 07 Plzeň-Radobyčice  
Česká republika  
tel: +420 377828237  
fax: +420 377828238  
e-mail: oep@volny.cz

ZEFIN s.r.o.  
Školní nám. 1066  
391 02 Sezimovo Ústí  
Česká republika  
tel: +420 381 276 440  
fax: +420 381 276 156  
e-mail: zefin@zefin.cz

## ZAHRANIČNÍ ZASTOUPENÍ / LDM SUBSIDIARIES ABROAD

OOO "LDM Promarmatura"  
Jubilejnyj prospekt, dom.6a, of. 601  
141407 Khimki  
Moscow Region  
Russia  
tel.: +7 495 7772238  
fax: +7 495 7772238  
mobile: +7 9032254333  
e-mail: inforus@ldmvalves.com

LDM, Bratislava s.r.o.  
Mierová 151  
821 05 Bratislava  
Slovenská republika  
tel: +421 243415027-8  
fax: +421 243415029  
e-mail: ldm@ldm.sk  
http://www.ldm.sk

LDM, Polska Sp. z o.o.  
ul. Modelarska 12  
40-142 Katowice  
Polska  
tel: +48 327305633  
fax: +48 327305233  
mobile: +48 601354999  
e-mail: ldmpolska@ldm.cz

TOO "LDM"  
Shakirova 33/1, kab. 103  
100012 Karaganda  
Kazachstan

tel.: +7 7212566936  
fax: +7 7212566936  
mobile: +7 7017383679  
e-mail: sale@ldm.kz

LDM Armaturen GmbH  
Wupperweg 21  
D-51789 Lindlar  
Deutschland

tel: +49 2266 440333  
fax: +49 2266 440372  
mobile: +49 1772960469  
e-mail: ldarmaturen@ldmvalves.com

LDM Bulgaria Ltd.  
z.k.Mladost 1  
bl.42, floor 12, app.57  
1784 Sofia  
Bulgaria

tel: +359 2 9746311  
fax: +359 2 8771344  
mobile: +359 888925766  
e-mail: ldm.bg@ldmvalves.com

[www.ldmvalves.com](http://www.ldmvalves.com)

LDM, spol. s r.o. si vyhrazuje právo změnit své výrobky a specifikace bez předchozího upozornění. /  
LDM, spol. s r.o. reserves the right to modify or improve the designs or specifications of such products at any time without notice.  
Výrobce poskytuje záruční i pozáruční servis. / Guarantee and after guarantee service provided.