

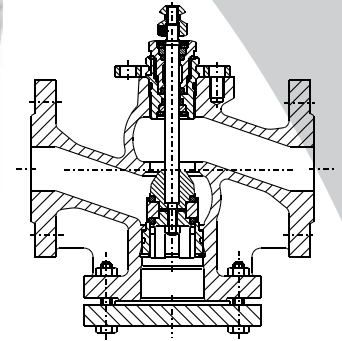
## Клапаны регулирующие двухходовые для ВОДЫ

### Клапан регулирующий двухходовой чугунный односедельчатый M1F-VF Ду50-100; Ру16

**Применение:** для регулирования расхода горячей и холодной воды в системах теплоснабжения.

#### Технические характеристики

Максимальное рабочее давление	16 бар
Максимальная рабочая температура	150 °С
Регулировочная характеристика	квадратичная
Количество седел	односедельчатый
Протечка	герметичен
Присоединение к приводу	∅ 30; ∅ 35
Присоединения	фланцевое
Управляется: электроприводами	VB-250; VBA-250



#### Спецификация материалов

Корпус	чугун GG25
Компоненты	нержавеющая сталь
Уплотнение	EPDM

Таблица 1. Технические характеристики

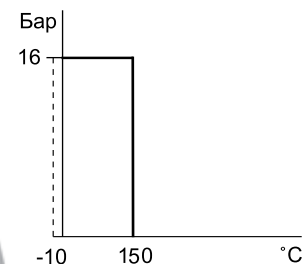
Тип	Присоединение	Номин. диаметр, (мм)	Kvs, (м3/ч)	Ход штока, (мм)	Масса, (кг)
50 M1F-VF	50	50	40	14	15,2
65 M1F-VF	65	65	63	30	24,6
80 M1F-VF	80	80	100	30	29,8
100 M1F-VF	100	100	160	30	42,9

Таблица 2. Параметры

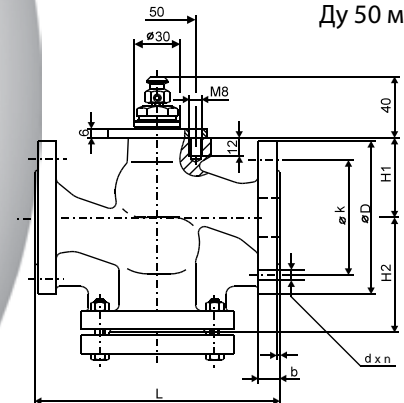
Тип	Размеры, (мм)						
	L	H1	H2	b	D	k	d x n
50 M1F-VF	230	58	100	20	165	125	18 x 4
65 M1F-VF	290	107	120	20	185	145	18 x 4
80 M1F-VF	310	119	130	22	200	160	18 x 8
100 M1F-VF	350	126	150	24	220	180	18 x 8

**Примечание:** Перед регулирующим клапаном требуется установка сетчатого фильтра.

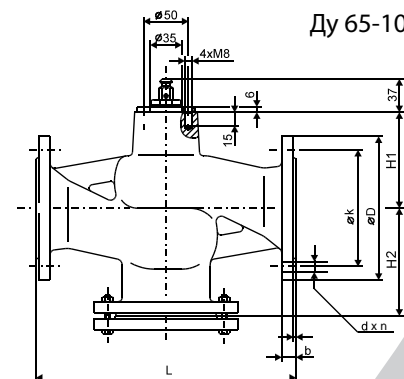
Диаграмма «Температура – Давление»



Ду 50 мм



Ду 65-100 мм



\* Компания оставляет за собой право вносить конструктивные изменения

