

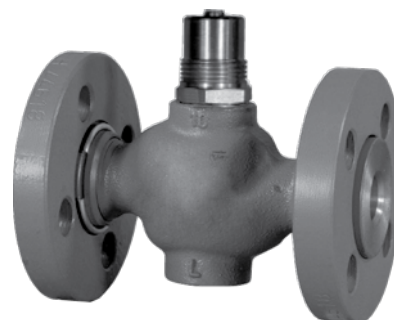
## Клапаны регулирующие двухходовые для ВОДЫ

### Клапан регулирующий двухходовой чугунный односедельчатый M1F-FL Ду15-40; Ру16

**Применение:** для регулирования расхода горячей и холодной воды в системах теплоснабжения.

#### Технические характеристики

Максимальное рабочее давление	16 бар
Максимальная рабочая температура	150 °С
Регулировочная характеристика	линейная
Количество седел	односедельчатый
Протечка	герметичен
Присоединение к приводу	1"
Присоединения	фланцевое
Управляется: электроприводами	VB-30; VBA-30



#### Спецификация материалов

Корпус	чугун GG25
Компоненты	нержавеющая сталь
Уплотнение	EPDM

Таблица 1. Технические характеристики

Тип	Присоединение	Номин. диаметр, (мм)	Kvs, (м3/ч)	Ход штока, (мм)	Масса, (кг)
15 M1F-FL	15	15	4	5.5	2.3
20 M1F-FL	20	20	6,3	5.5	3.2
25 M1F-FL	25	25	10	5.5	3.8
32 M1F-FL	32	32	16	5.5	5.9
40 M1F-FL	40	40	25	5.5	6.9

Диаграмма «Температура – Давление»

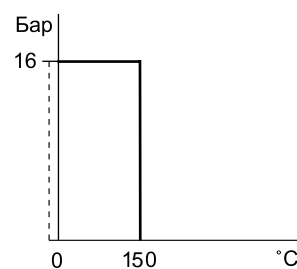
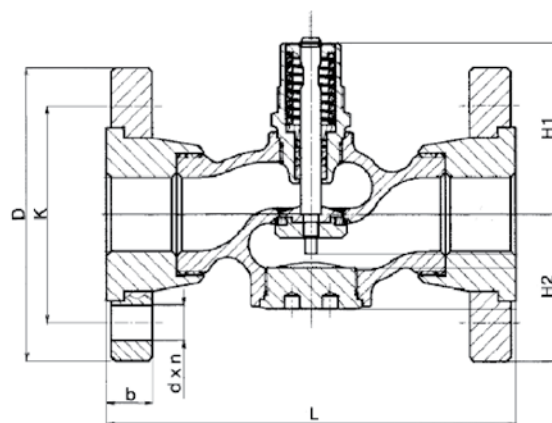


Таблица 2. Параметры

Тип	Размеры, (мм)						
	L	H1	H2	b	D	k	d x n
15 M1F-FL	130	67	42,5	16	95	65	14 x 4
20 M1F-FL	150	67	52,5	16	105	75	14 x 4
25 M1F-FL	160	67	57,5	18	115	85	14 x 4
32 M1F-FL	180	78	70	18	140	100	18 x 4
40 M1F-FL	200	78	75	19	150	110	18 x 4



**Примечание:** Перед регулирующим клапаном требуется установка сетчатого фильтра.

\* Компания оставляет за собой право вносить конструктивные изменения

