

ЛИНЕЙНЫЕ МОТОРИЗОВАННЫЕ КЛАПАНЫ

УПРАВЛЯЮЩИЙ КЛАПАН PN6

СЕРИИ VLF125 И VLF135/VLF335

Клапаны ESBE серий VLF125 и VLF135/VLF335 - это 2-ходовые и 3-ходовые фланцевые клапаны для PN6, DN 15-80.



СРЕДА

Эти клапаны могут работать со следующими типами теплоносителя:

- Горячая и холодная вода.
- Вода с незамерзающими жидкостями типа гликоль.

Если клапан используется с жидкостями, температура которых ниже 0 °C (32 °F), то он должен быть укомплектован подогревателем штока клапана для предотвращения образования наледи на штоке клапана.

ОПЦИЯ DN 15 - 50

Переходник _____ Siemens SQX, Арт. номер 2600 07 00

ТЕХНИЧЕСКИЕ ДАННЫЕ, DN 15 - 50

Тип: _____ 2- и 3-ходовые проходные клапаны
 Класс давления: _____ PN 6
 Характеристика расхода A-AB: _____ EQM
 Характеристика расхода B-AB: _____ Дополнительный
 Ход плунжера: _____ 20 мм
 Диапазон Kv/Kv^{мин}: _____ см. таблицу
 Утечка через закрытый клапан A-AB: _____ Плотное уплотнение
 Утечка через закрытый клапан B-AB: _____ Плотное уплотнение
 ΔP_{макс}: _____ см. таблицы на страницах 150-156
 Температура теплоносителя: _____ макс. +120°C
 _____ мин. -20°C
 Присоединение: _____ Фланец, ISO 7005-2

Материал

Корпус: _____ Чугун с шаровидным графитом EN-JS 1030
 Шток клапана: _____ Нержавеющая сталь SS 2346
 Плунжер: _____ Латунь CW602N
 Седло клапана: _____ Чугун с шаровидным графитом EN-JS 1030
 Закрытый плунжер: _____ Латунь CW602N
 Уплотнение гнезда клапана: _____ EPDM
 Сальник: _____ PTFE / EPDM

PED 97/23/EC, статья 3.3

УПРАВЛЯЮЩИЙ КЛАПАН СКОНСТРУИРОВАН ДЛЯ

- Отопления
- Комфортного охлаждения
- Питьевого водопотребления
- Отопления полов
- Нагрева от солнечных панелей
- Вентиляции
- Зональных отопительных систем
- Системы центрального горячего водоснабжения
- Системы центрального отопления
- Системы центрального охлаждения

ПОДХОДЯЩИЕ ПРИВОДЫ

Управляющие клапаны серий VLF125 и VLF135/VLF335 легко могут подключаться с приводами ESBE:

- Серии ALA200
- Серии ALB140
- Серии ALD100
- Серии ALD200

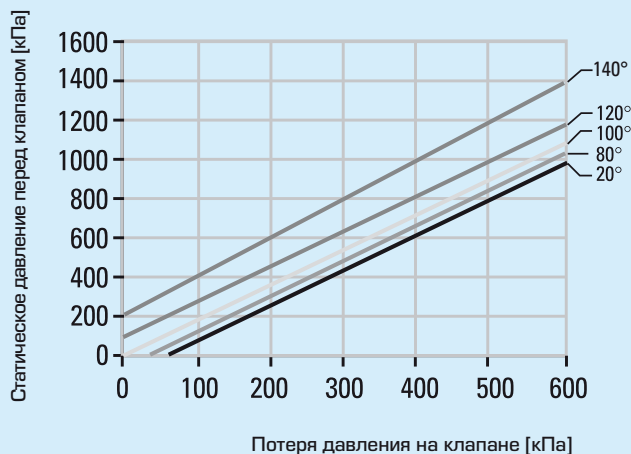
ТЕХНИЧЕСКИЕ ДАННЫЕ, DN 65 - 80

Тип: _____ 3-ходовой проходной клапан
 Класс давления: _____ PN 6
 Характеристика расхода A-AB: _____ EQM
 Характеристика расхода B-AB: _____ Линейный
 Ход плунжера: _____ 20 мм
 Диапазон Kv/Kv^{мин}: _____ см. таблицу
 Утечка через закрытый клапан A-AB: _____ макс. 0.05% от Kvs
 Утечка через закрытый клапан B-AB: _____ макс. 1% от Kvs
 ΔP_{макс}: _____ см. таблицы на страницах 150-156
 Температура теплоносителя: _____ макс. +130°C
 _____ мин. -10°C
 Присоединение: _____ Фланец, ISO 7005-2

Материал

Корпус: _____ Серый чугун EN-JL 1040
 Шток клапана: _____ Нержавеющая сталь DIN 1.4305
 Плунжер: _____ Латунь CW617N
 Седло клапана: _____ Серый чугун EN-JL 1040
 Уплотнение гнезда клапана: _____ Металлическое
 Сальник: _____ EPDM

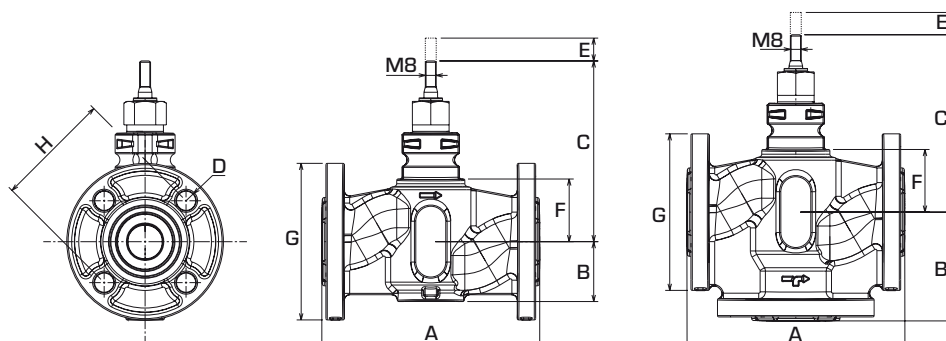
PED 97/23/EC, статья 3.3



Максимальные потери давления на клапане, ведущие к возможности появления эффекта кавитации. Это зависит от входного давления на клапане и температуры воды.

УПРАВЛЯЮЩИЙ КЛАПАН РН6

СЕРИИ VLF125 И VLF135/VLF335



2-ХОДОВОЙ УПРАВЛЯЮЩИЙ КЛАПАН СЕРИИ VLF125

Арт. номер	Наименование	DN	Kvs*	A	B	C	D	E	F	G	H	Диапазон Kv/Kv ^{мин}	Масса [кг]
2100 01 00	VLF125	15	1.6	130	42	123	4x11	20	38	80	55	>50	1.9
2100 02 00	VLF125	15	2.5	130	42	123	4x11	20	38	80	55	>50	1.9
2100 03 00	VLF125	15	4	130	42	123	4x11	20	38	80	55	>50	1.9
2100 04 00	VLF125	20	6.3	150	44	126	4x11	20	41	90	65	>50	2.4
2100 05 00	VLF125	25	10	160	44	131	4x11	20	46	100	75	>50	2.9
2100 06 00	VLF125	32	16	180	58	144	4x14	20	60	120	90	>50	4.2
2100 07 00	VLF125	40	25	200	60	146	4x14	20	61	130	100	>50	5.4
2100 08 00	VLF125	50	38	230	74	161	4x14	20	76	140	110	>50	6.7

3-ХОДОВОЙ УПРАВЛЯЮЩИЙ КЛАПАН СЕРИИ VLF135/VLF335

Арт. номер	Наименование	DN	Kvs*	A	B	C	D	E	F	G	H	Диапазон Kv/Kv ^{мин}	Масса [кг]
2100 09 00	VLF135	15	1.6	130	65	123	4x11	20	38	80	55	>50	2.2
2100 10 00	VLF135	15	2.5	130	65	123	4x11	20	38	80	55	>50	2.2
2100 11 00	VLF135	15	4	130	65	123	4x11	20	38	80	55	>50	2.2
2100 12 00	VLF135	20	6.3	150	75	126	4x11	20	41	90	65	>50	2.9
2100 13 00	VLF135	25	10	160	80	131	4x11	20	46	100	75	>50	3.4
2100 14 00	VLF135	32	16	180	90	144	4x14	20	60	120	90	>50	6.0
2100 15 00	VLF135	40	25	200	100	146	4x14	20	61	130	100	>50	6.5
2100 16 00	VLF135	50	38	230	115	161	4x14	20	76	140	110	>50	8.2
2100 19 00	VLF335	65	49	240	120	119	4x14	20	62	160	130	50	10.7
2100 20 00	VLF335	80	78	260	130	119	4x19	20	62	190	150	50	15.2

* Значение Kvs в м³/ч при перепаде давления 1 бар.