

ЛИНЕЙНЫЕ МОТОРИЗОВАННЫЕ КЛАПАНЫ

## УПРАВЛЯЮЩИЙ КЛАПАН PN25

### СЕРИИ VLC125 И VLC225

Управляющие клапаны ESBE серии VLC125 и VLC225 - это 2-ходовые фланцевые клапаны для PN25, DN 15-50.



#### СРЕДА

Эти клапаны могут работать со следующими типами теплоносителя:

- Горячая и холодная вода.
- Вода с незамерзающими жидкостями, например гликоли.

Если клапан используется с жидкостями, температура которых ниже 0 °C (32 °F), то он должен быть укомплектован подогревателем штока клапана для предотвращения образования наледи на штоке клапана.

#### ОПЦИЯ DN 15 - 50

Переходник \_\_\_\_\_ Siemens SQX, Арт. номер 2600 07 00

#### УПРАВЛЯЮЩИЙ КЛАПАН С КОНСТРУИРОВАН ДЛЯ

- Отопления
- Комфортного охлаждения
- Питьевого водопотребления
- Отопления полов
- Нагрева от солнечных панелей
- Вентиляции
- Зональных отопительных систем
- Системы центрального горячего водоснабжения
- Системы центрального отопления
- Системы центрального охлаждения

#### ПОДХОДЯЩИЕ ПРИВОДЫ

Управляющие клапаны серий VLC125 и VLC225 легко могут подключаться с приводами ESBE:

- Серии ALA200
- Серии ALB140
- Серии ALD100
- Серии ALD200

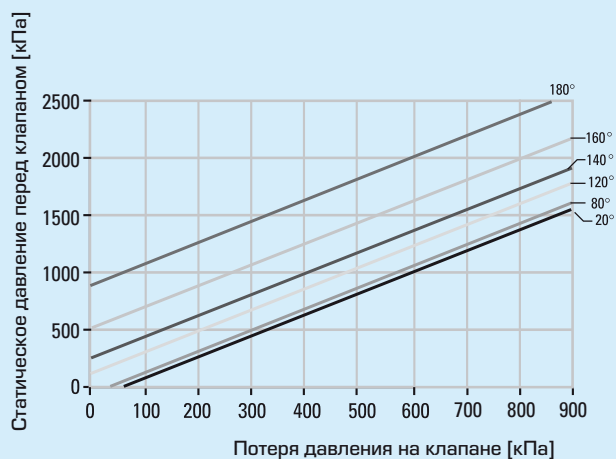
#### ТЕХНИЧЕСКИЕ ДАННЫЕ

Тип: \_\_\_\_\_ 2-ходовой проходной клапан  
Класс давления: \_\_\_\_\_ PN25  
Характеристика расхода A-AB: \_\_\_\_\_ EQM  
Ход плунжера: \_\_\_\_\_ 20 мм  
Диапазон  $K_v/K_{v_{мин}}$ : \_\_\_\_\_ см. таблицу  
Утечка через закрытый клапан A-AB: \_\_\_\_\_ макс. 0.02% от  $K_v$   
 $\Delta P_{макс}$ : \_\_\_\_\_ смотрите таблицы на стр. 150-156  
Температура среды: \_\_\_\_\_ макс. +150°C  
\_\_\_\_\_ мин. -20°C  
Подсоединение: \_\_\_\_\_ Фланец, ISO 7005-2

#### Материалы

Корпус клапана: \_\_\_\_\_ Чугун с шаровидным графитом EN-JS 1030  
Шток: \_\_\_\_\_ Нержавеющая сталь SS 2346  
Плунжер: \_\_\_\_\_ Нержавеющая сталь SS 2346  
Седло клапана: \_\_\_\_\_ Нержавеющая сталь SS 2346  
Уплотнение гнезда клапана: \_\_\_\_\_ Металлическое  
Сальник: \_\_\_\_\_ PTFE/EPDM

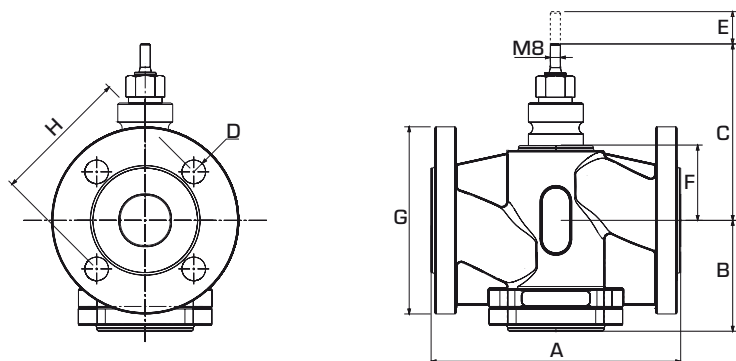
PED 97/23/EC, статья 3.3



Максимальные потери давления на клапане, ведущие к возможности появления эффекта кавитации. Это зависит от входного давления на клапане и температуры воды.

# УПРАВЛЯЮЩИЙ КЛАПАН PN25

## СЕРИИ VLC125 И VLC225



### 2-ХОДОВОЙ УПРАВЛЯЮЩИЙ КЛАПАН СЕРИИ VLC125

Арт. номер	Наименование	DN	Kvs*	A	B	C	D	E	F	G	H	Диапазон Kv/Kv <sup>мин</sup>	Масса [кг]
2130 01 00	VLC125	15	0.25	130	81	122	4x14	20	37	95	65	>50	3.6
2130 02 00	VLC125	15	0.4	130	81	122	4x14	20	37	95	65	>50	3.6
2130 03 00	VLC125	15	0.63	130	81	122	4x14	20	37	95	65	>50	3.6
2130 04 00	VLC125	15	1	130	81	122	4x14	20	37	95	65	>50	3.6
2130 05 00	VLC125	15	1.6	130	81	122	4x14	20	37	95	65	>50	3.6
2130 06 00	VLC125	15	2.5	130	81	122	4x14	20	37	95	65	>50	3.6
2130 07 00	VLC125	15	4	130	81	122	4x14	20	37	95	65	>50	3.6
2130 08 00	VLC125	20	6.3	150	92	124	4x14	20	40	105	75	>200	4.4
2130 17 00	VLC125	25	1.6	160	96	130	4x14	20	45	115	85	>30	4.4
2130 18 00	VLC125	25	2.5	160	96	130	4x14	20	45	115	85	>70	4.4
2130 19 00	VLC125	25	4	160	96	130	4x14	20	45	115	85	>100	4.4
2130 20 00	VLC125	25	6.3	160	96	130	4x14	20	45	115	85	>200	4.4
2130 09 00	VLC125	25	10	160	96	130	4x14	20	45	115	85	>200	5.6
2130 10 00	VLC125	32	16	180	100	143	4x19	20	58	140	100	>200	7.7
2130 21 00	VLC125	40	1.6	200	99	144	4x19	20	60	150	110	>30	7.7
2130 22 00	VLC125	40	2.5	200	99	144	4x19	20	60	150	110	>70	7.7
2130 23 00	VLC125	40	4	200	99	144	4x19	20	60	150	110	>70	7.7
2130 24 00	VLC125	40	6.3	200	99	144	4x19	20	60	150	110	>100	7.7
2130 25 00	VLC125	40	10	200	99	144	4x19	20	60	150	110	>200	7.7
2130 26 00	VLC125	40	16	200	99	144	4x19	20	60	150	110	>200	7.7
2130 11 00	VLC125	40	25	200	99	144	4x19	20	60	150	110	>200	8.8
2130 12 00	VLC125	50	38	230	111	160	4x19	20	75	165	125	>200	12.6

### 2-ХОДОВОЙ УПРАВЛЯЮЩИЙ КЛАПАН СЕРИИ VLC225 СО ШТЕКЕРОМ КОМПЕНСАЦИИ ДАВЛЕНИЯ

Арт. номер	Наименование	DN	Kvs*	A	B	C	D	E	F	G	H	Диапазон Kv/Kv <sup>мин</sup>	Масса [кг]
2130 13 00	VLC225	25	10	160	96	130	4x14	20	45	115	85	>200	5.9
2130 14 00	VLC225	32	16	180	100	143	4x19	20	58	140	100	>200	8.1
2130 15 00	VLC225	40	25	200	99	144	4x19	20	60	150	110	>200	9.3
2130 16 00	VLC225	50	38	230	111	160	4x19	20	75	165	125	>200	13.5

\* Значение Kvs в м³/ч при перепаде давления 1 бар.