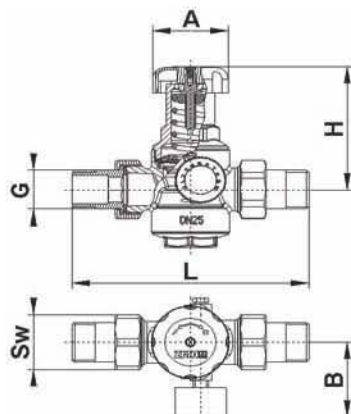


# Редуктор давления

Нормаль  
2682  
Издание 06.07



| Номер заказа | Размер     | PN | DN | G    | L   | H   | A  | B   | Sw |
|--------------|------------|----|----|------|-----|-----|----|-----|----|
| 1 2682 01    | 1/2"(DN15) | 16 | 15 | 1/2" | 155 | 106 | 60 | 52  | 37 |
| 1 2682 02    | 3/4"(DN20) | 16 | 20 | 3/4" | 155 | 106 | 60 | 52  | 37 |
| 1 2682 03    | 1"(DN25)   | 16 | 25 | 1"   | 185 | 61  | 65 | 106 | 46 |
| 1 2682 04    | 5/4"(DN32) | 16 | 32 | 5/4" | 192 | 61  | 65 | 106 | 60 |

Габаритные  
размеры, мм

|                          |  |
|--------------------------|--|
| Корпус:                  | латунь CW602 N согласно EN 12420       |
| Диафрагма:               | EPDM                                   |
| Пружина:                 | пружинная сталь (с цинковым покрытием) |
| Уплотнение нижней части: | клингерит                              |
| Маховик:                 | полиамид, цвет зеленый                 |
| Манометр:                | рабочее давление до 10 бар             |
| Шток:                    | сталь с покрытием                      |

Конструкция

|                                   |                                 |
|-----------------------------------|---------------------------------|
| Соединительные патрубки:          | наружная резьба согласно ISO7-1 |
| Максимальное давление на входе:   | 16 бар                          |
| Диапазон давлений на выходе:      | 1-6 бар                         |
| Максимальная рабочая температура: | 70°C                            |

Рабочие  
характеристики

В установках для питьевой воды редуктор давления должен устанавливаться после расходомера, установленного между двумя запорными кранами. Для уплотнения соединения между трубами и редуктором давления можно использовать лен, фум ленту или другие герметизирующие материалы. Направление потока (от высокого давления на входе до низкого давления на выходе) указано стрелкой на корпусе. При монтаже редукционного клапана необходимо убедиться в правильном направлении потока. При давлении на входе 4 бар, давление на выходе, согласно заводской уставке, будет равно 3 бара. Вращение маховика по часовой стрелке повышает уставку давления на выходе. Уставка давления на выходе отображается на шкале манометра, прикрепленного к корпусу клапана с лицевой стороны. Для бытового оборудования рекомендуется установить давление на выходе равным 4 бара, это обеспечивает длительный срок службы оборудования и экономичность его эксплуатации. Редуктор давления не требует специального технического обслуживания. Перед редукционным клапаном рекомендуется установить фильтр с размером ячеек не более 0,5 мм.

Инструкция  
по монтажу  
и техническому  
обслуживанию

В связи с непрерывным совершенствованием технологий возможны изменения конструкции.

Редуктор давления предназначен для использования в системах, рабочей средой которых является техническая и питьевая вода, прочие неагрессивные жидкости, сжатый воздух или азот. Редуктор также может использоваться в системах отопления для защиты водонагревателя от высокого давления. Редуктор давления защищает оборудование от высокого давления, под которым поступает рабочая среда (снижает давление на входе до рабочего уровня). Более низкое давление означает пониженный расход воды (экономически выгодно). Обычно, рабочее давление устанавливается на уровне приблизительно 4 бар.

## Применение

Вся приведенная информация является достоверной на момент печати данного документа и служит исключительно для ознакомительных целей. Все рисунки являются схематическими изображениями и могут отличаться от фактически существующего оборудования. В результате несовершенства печати возможно несовпадение цветовой гаммы. Конструкция агрегатов может отличаться в зависимости от страны поставки. Изменять технические характеристики и функции оборудования запрещается. По всем вопросам обращайтесь в ближайшее представительство компании HERZ.