

# RIDUTTORI DI PRESSIONE MINI - IVR 304



Riduttore di pressione in ottone nichelato - attacchi F/F  
- con attacco manometro 1/4"

Pressure reducing valve nickel-plated - threaded ends F/F  
- with pressure gauge connection 1/4"

Druckminderer aus vernickeltem Messing - IG/IG  
- mit Manometeranschluss 1/4"

Réducteur de pression en laiton nickelé - fixations F/F  
- avec fixation manomètre 1/4"

Редуктор давления из никелированной латуни  
- соединения В/В - с соединением для манометра 1/4"



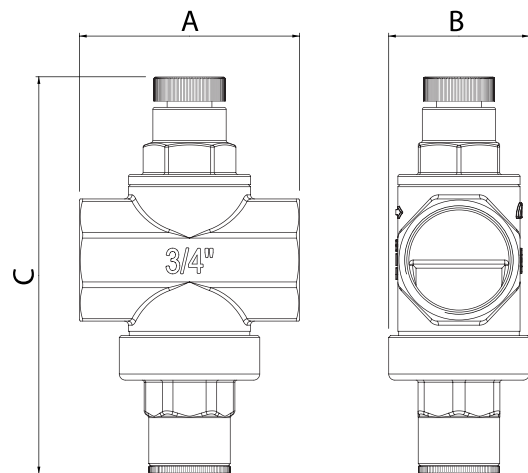
IMPIEGHI: Il riduttore di pressione IVR 304 è ideale per l'inserimento in impianti idrici dove necessita la riduzione e il controllo della pressione. È tarato a 3 bar di pressione in uscita modificabile.

APPLICATIONS: The pressure reducer IVR 304 is ideal for hydraulic installations in which reduction and regulation of pressure is necessary.

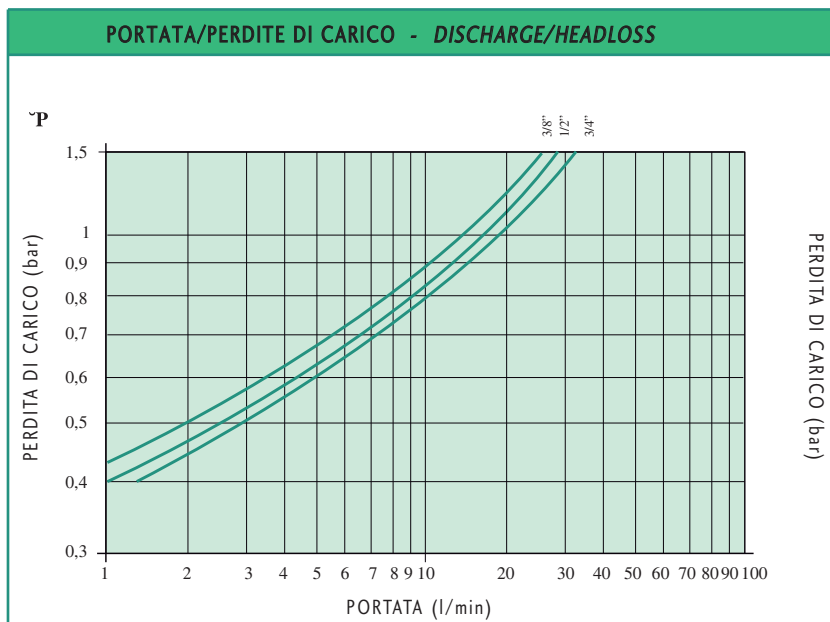


DN	3/8"	1/2"	3/4"
A	60	50	55
B	35	35	35
C	106	96	96

Dimensioni in mm - Dimensions in mm



DATI TECNICI - TECHNICAL DATA	
Pressione massima in entrata Inflow max pressure	10 bar
Campo di regolazione Adjustment range	1.2 - 4 bar
Temperatura massima di esercizio Max working temperature	+ 80 °C
Filettatura estremità Thread ends	UNI ISO 228/1



## ELENCO DEI MATERIALI:

Corpo: CW617N UNI EN 12165  
Componenti interni: CW614N UNI EN 12164  
Sede: CW617N UNI EN 12165  
Asta: CW614N UNI EN 12164  
O-rings: EPDM

PORTATA - DISCHARGE		
DN	L/min	m <sup>3</sup> /h
3/8"	12	0,7
1/2"	14	0,8
3/4"	18	1,1