

Редукционный клапан
Тип 44-0 В
Тип 44-1 В



Рис. 1 • Тип 44-0 В

**Инструкция по монтажу и
эксплуатации**

EB 2626-1 RU

Издание: июль 2000



1. Конструкция и принцип действия

Редуктор давления в основном состоит из клапана с седлом и конусом, (тип 44-1В дополнительно содержит компенсирующий сильфон (6)), а также из нижней части, включающей регулирующий сильфон и рабочую пружину с задатчиком.

Редуктор давления предназначен для поддержания на заданном постоянном уровне величины давления после клапана.

Клапан в отсутствии давления находится в открытом состоянии, а при повышении за ним давления сверх установленного значения он закрывается.

Регулируемая среда протекает через клапан в направлении, указанном стрелкой, в свободном сечении плунжерной пары (для типа 44-0В сфера). Положение конуса (сферы) клапана определяет величину потока и, следовательно, соотношение давлений на клапане.

Пониженное давление подается через канал в корпусе (4) на регулирующий сильфон (5) и преобразуется в регулирующее усилие. Это усилие служит для перестановки конуса клапана в зависимости от напряжения рабочей пружины (7).

Усилие пружины устанавливается с помощью задатчика (8).



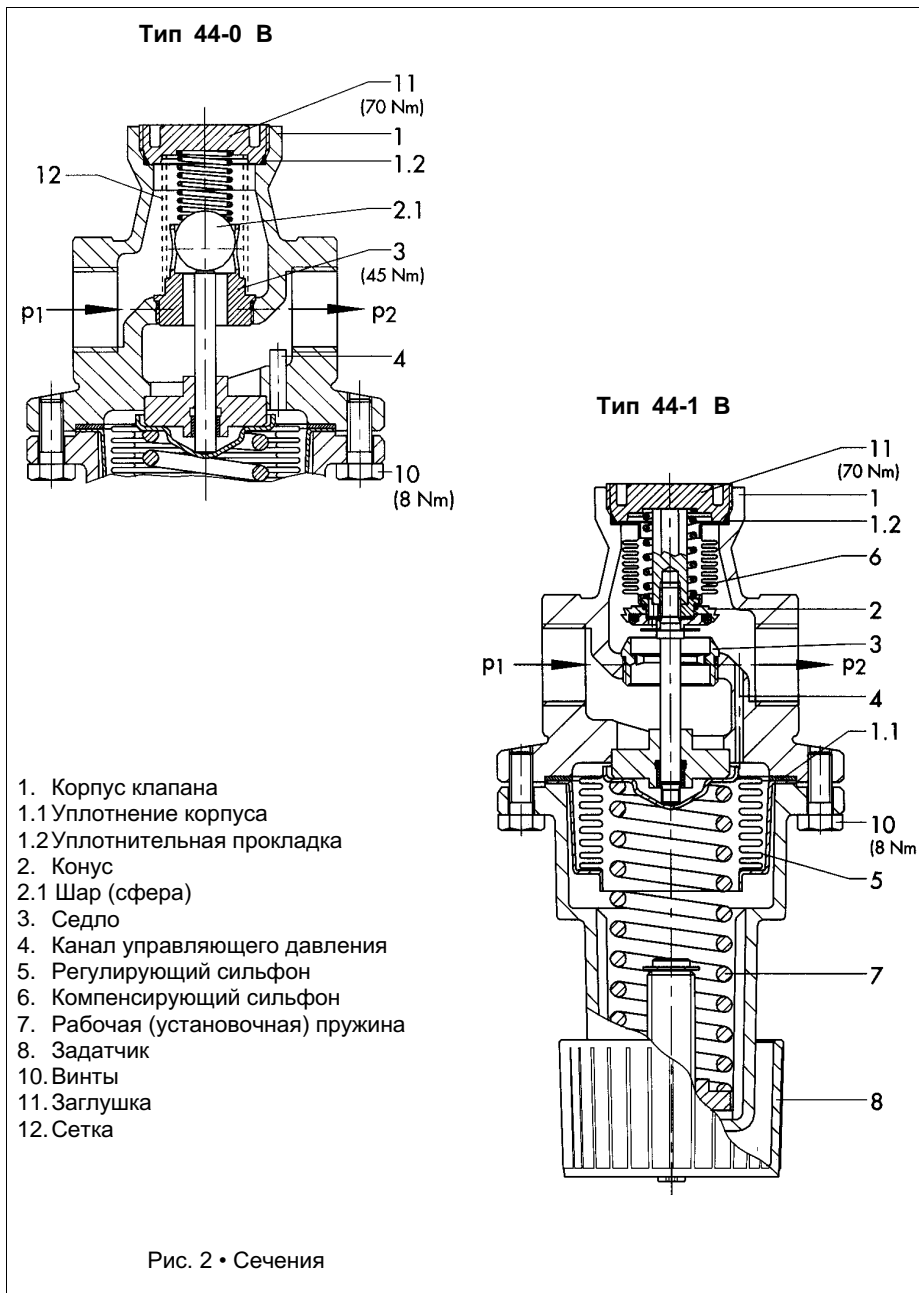
- ▶ Монтаж прибора и пуск его в эксплуатацию могут осуществлять только специалисты, имеющие право на монтаж, запуск и эксплуатацию такого оборудования.

Под специалистами настоящей инструкции подразумеваются лица, которые на основе своего специального образования, знаний и опыта, а также знаний действующих норм и стандартов, регламентирующих их работу, могут предусмотреть возможные опасности.

- ▶ Следует принять необходимые меры по предотвращению угроз безопасности, которые в регулирующем клапане могут быть обусловлены свойствами регулируемой среды и рабочим давлением.

Исходя из этого, надо предусмотреть, чтобы регулятор применялся только там, где рабочее давление и температура не превышают расчетных предельно допустимых значений для данного прибора.

- ▶ Соответственно должны быть предусмотрены специальная транспортировка и хранение таких приборов.



2. Монтаж

2.1 Положение при монтаже

При монтаже допускается любое положение клапана, однако, поток среды должен совпадать с направлением стрелки на его корпусе.

Важно!

Трубопровод перед монтажом регулятора необходимо тщательно промыть, для того чтобы твердые частицы, сварная окалина и прочие загрязнения не нарушали качественной работы прибора, но, прежде всего, надежного затвора.

Перед редукционным клапаном обязательно ставится грязеуловитель (SAMSON Тип 1 NI с размером ячейки 0,25 мм).

2.2 Грязеуловитель

Грязеуловитель необходимо устанавливать перед редукционным клапаном.

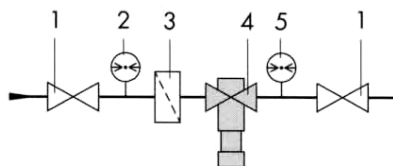
Монтаж грязеуловителя следует проводить так, чтобы поток среды совпадал со стрелкой на корпусе прибора. При горизонтальном монтаже сетка грязеуловителя должна висеть внизу, а при вертикальном монтаже должна быть направлена вверх.

Следует предусмотреть достаточно места для демонтажа сетки.

2.3 Запорный вентиль и манометр

Рекомендуется перед грязеуловителем и позади редукционного клапана устанавливать ручные запорные вентили, чтобы иметь возможность проводить чистку грязеуловителя, другие работы по техобслуживанию, либо отключать регулятор на время длительных производственных пауз.

Для контроля действующих в технологической установке давлений, на входе и позади регулятора устанавливаются манометры.



1. Запорный вентиль
2. Манометр давления на входе
3. Грязеуловитель
4. Редукционный клапан
5. Манометр сниженного давления

Рис. 3 • Монтажная схема

3. Эксплуатация

3.1 Установка заданного значения

Установка необходимой величины пониженного давления осуществляется вращением задатчика (8).

Вращением вправо (по часовой стрелке) уровень сниженного давления повышается, вращением влево – понижается. Манометр обеспечивает контроль заданного давления.

3.2 Неисправности

Если величина пониженного давления (на манометре после клапана) сильно отличается от заданного значения, причиной этому может быть загрязнение плунжерной пары или ее естественный износ, вызывающие нарушение герметичности затвора.

Если нарушение герметичности обусловлено внешними причинами, следует проверить исправность регулирующего сильфона и при необходимости заменить его.



Для проведения монтажных работ на редукционном клапане, его следует демонтировать. Для этого с соответствующей части трубопровода необходимо обязательно снять давление и очистить ее от среды.

3.2.1 Чистка и замена конуса

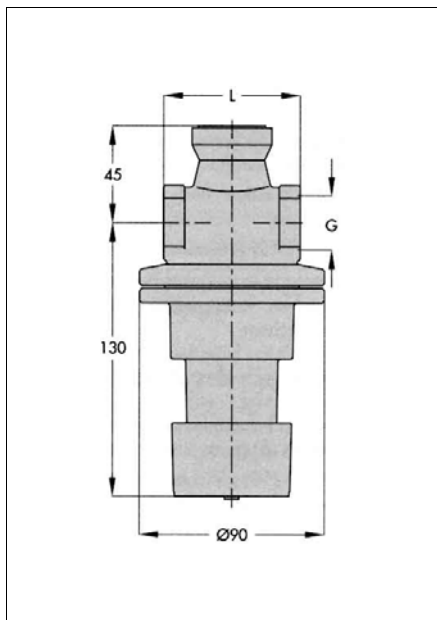
1. Снять напряжение рабочей пружины (7) посредством вращения задатчика (8) влево.
2. Для типа 44-1 В: вывинтить заглушку (11), а затем вынуть компенсирующий сильфон (6) с конусом (3) и штоком конуса. Для типа 44-0 В: вывинтить заглушку (11), а затем вынуть сетку (12) и шар (2.1).
3. Хорошо почистить плунжерную пару. Для типа 44-1 В: если поврежден конус или металлический сильфон, то следует заменить весь комплект в сборе. Для типа 44-0 В: заменить шар, сетку и седло.
4. Заменить уплотнительное кольцо (1.2).
5. При сборке перечисленную последовательность операций проводить в обратном порядке. Моменты затягивания резьбы приведены на рис. 2.

3.2.2 Замена регулирующего сильфона

1. Снять напряжение рабочей пружины (7) посредством вращения задатчика (8) влево.
2. Равномерно вывинтить винты (10). Осторожно! Рабочая пружина все еще немного напряжена.
3. Снять нижнюю часть с пружиной (7) и регулирующим сильфоном (5).
4. Вынуть регулирующий сильфон и заменить его на новый.
5. Заменить уплотнение корпуса (1.1).
6. Сборку проводить в обратной последовательности. Соблюдать моменты затягивания резьбы, приведенные на рис. 2.

4. Размеры и вес

Тип 44-0 В и 44-1 В			
Размер подключения	G1/2	G3/4	G 1
Внутренняя резьба G	½"	¾"	1"
Монтажная длина L	65	75	90
Размер ключа SW	34	34	46
Вес ≈ кг	1,0	1,1	1,5



5. Вопросы производителю

В опросном листе необходимо указать следующие данные:

- ▶ Тип и условный диаметр редукционного клапана
- ▶ Номер заказа и изделия (нанесен на типовом шильдике)
- ▶ Входное и пониженное давление
- ▶ Расход в м³/ час
- ▶ Потребуется ли грязеуловитель?
- ▶ Монтажная схема

