



Для гидравлических систем, промышленности, орошения, сжатого воздуха.

Ограничения по применению: вода или воздух.

ДАВЛЕНИЕ: 1,5 ÷ 6,5 БАР

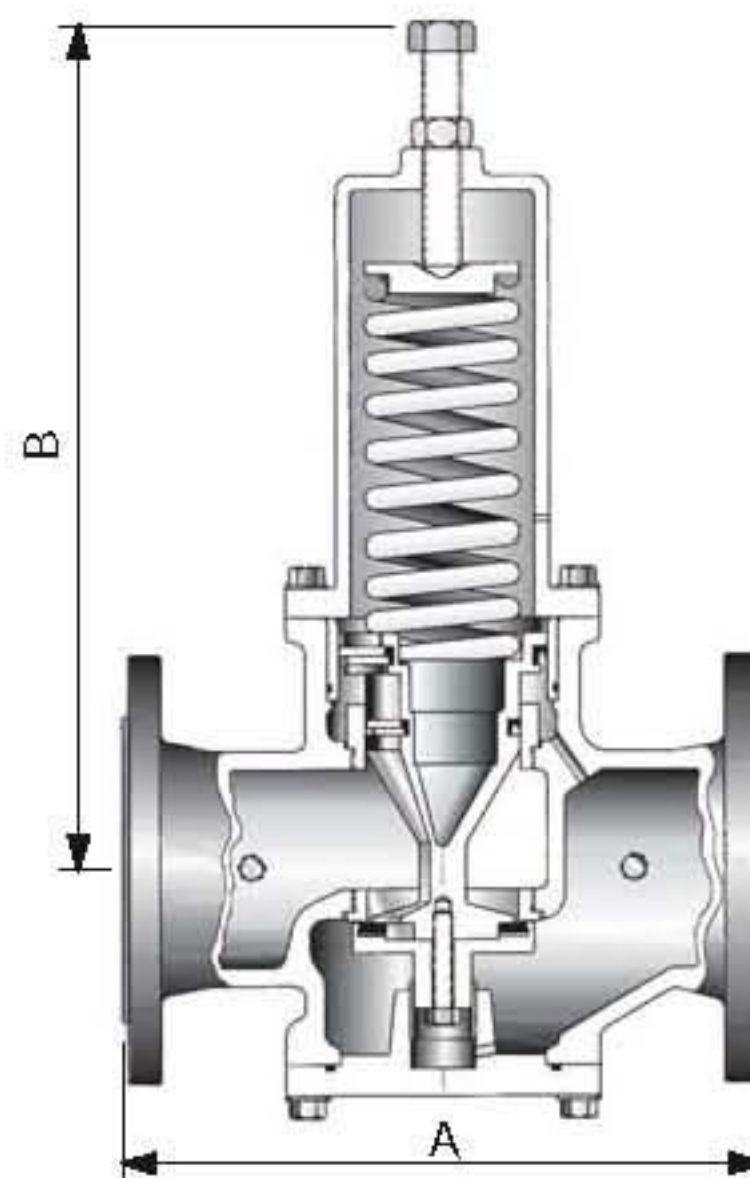
ТЕМПЕРАТУРА: 0°C / + 70°C

Редуктор давления прямого действия служит для поддержания заданного давления после блока, вне зависимости от перепадов давления перед блоком.

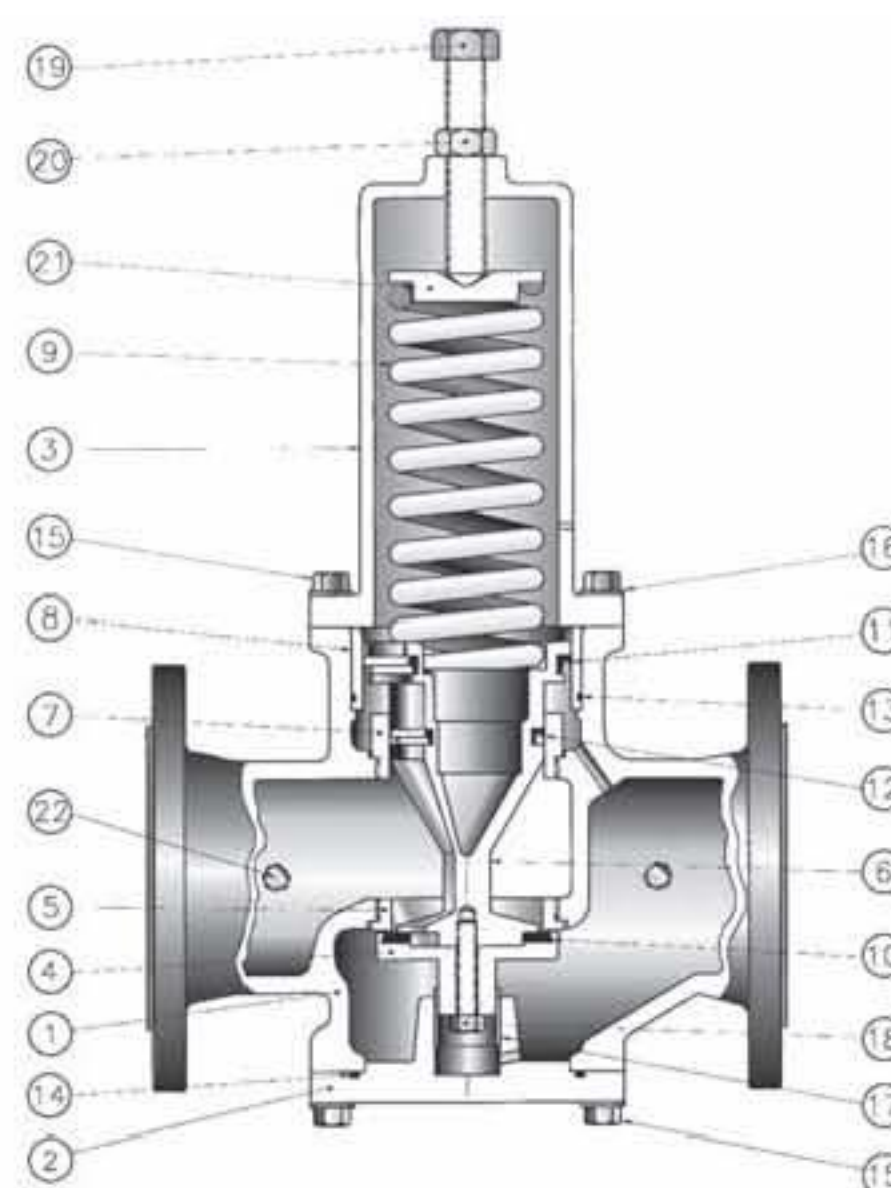
Пониженное давление после блока выдерживается даже при очень низком расходе.

При изменениях давления перед блоком пружина компенсирует поршень и регулирует давление на выходе.

Размеры (мм)						
DN	50	65	80	100	125	150
A	230	305	305	330	400	457
B	295	380	390	490	580	650
Вес (кг)						
	16	28	30	44	54	80



Материалы		
N°	Компонент	015
1	Корпус	Сфероидальный чугун
2	Крышка	Сфероидальный чугун
3	Колпачок	Серый чугун
4	Обтюратор	Бронза
5	Гнездо уплот. кольца	Нержавеющая сталь
6	Поршень	Бронза
7	Втулка	Бронза
8	Втулка	Бронза
9	Пружина	Сталь
10	Уплотнение	НБР
11	Уплотнение	НБР
12	Уплотнение	НБР
13	Уплотнит. кольцо	НБР
14	Уплотнит. кольцо	НБР
15	Винты колпачка	Нержавеющая сталь
16	Шайба	Нержавеющая сталь
17	Втулка	Сталь + Бронза + ПТФЭ
18	Винт обтюратора	Нержавеющая сталь
19	Регулировочный винт	Нержавеющая сталь
20	Винт закрытия	Нержавеющая сталь
21	Держатель пружины	Сталь + ZN
22	Боковая шпонка	Латунь



Арт. 015

Корпус из чугуна GS400 с эпоксидным покрытием, уплотнение из НБР

ЦЕНЫ €	
DN	Артикул 015
50	800,00
65	1.400,00
80	1.550,00
100	2.050,00
125	2.550,00
150	3.600,00