

Домашняя станция ВОДОПОДГОТОВКИ

Описание:

Домашняя станция водоподготовки, проверена DIN-DVGW, шумоизоляция проверена по группе арматуры I, состоит из фильтра с функцией обратной промывки, разгруженного устройства для понижения давления, манометра для измерения давления на выходе, сливного патрубка с отверстиями для спуска воздуха по DIN 1988 часть 4, вращающегося присоединительного штуцера с наружной резьбой, бронзового, для горизонтального и вертикального монтажа, корпуса и прозрачной чашки из пластмассы, фильтрующего патрона с сеткой из инструментальной стали. Область применения: системы питьевого водоснабжения, PN 16, температура воды до 30 °С, давление на входе мин. 1,5 бар, макс. 16 бар, давления на выходе можно настроить на значения от 1,5 до 6 бар, заводская настройка 4 бар. Для контроля частоты промывок существует кольцо памяти с градуировкой по полмесяца. Обратная промывка осуществляется автоматически после открытия шарового крана.

Область применения:

Домашняя станция водоподготовки устанавливается между запорной арматурой (в направлении потока после водосчетчика) в системах питьевого водоснабжения на основании DIN 1988. При монтаже нужно следовать существующим нормам и правилам, а также инструкции по эксплуатации. Направление потока указано на прилагаемом присоединительном штуцере. Местоположение станции должно быть защищено от замерзания и хорошо доступно. Фильтры нельзя монтировать в области ультра-фиолетовых лучей (например, подвергать воздействию прямых солнечных лучей) или паровому воздействию растворителей.

Описание и функции:

Встроенное в ДСВ устройство для понижения давления защищает следующую за ней систему питьевого водоснабжения от слишком высокого давления. Настраиваемое на маховике давление на выходе будет поддерживаться постоянным даже при сильно колеблющемся давлении на входе. Значение можно считать на манометре.

После открытия шарового крана обратная промывка осуществляется автоматически. При этом приводится в движение вращающаяся форсунка, которая формирует струю воды. Под высоким давлением он очищает сетку фильтра снизу и сверху. Таким образом все частицы грязи надежно устраняются и в заключение полностью сливаются через сливной патрубок.

Технические данные:

Давление на входе:	мин. 1,5 бар макс. 16 бар
Давление на выходе: (настраивается)	от 1,5 до 6 бар (заводская настройка 4 бар)
Температура воды:	макс. 30 °С
Размер ячеек:	95 до 110 мкм
Kvs, Ду 20:	5,5 м³/ч
Kvs, Ду 25:	6,0 м³/ч
Kvs, Ду 32:	6,5 м³/ч
Проверено DIN-DVGW	
Звукоизоляция проверена по группе арматуры I	



Монтаж и обслуживание:

Монтаж:

1. Промыть трубопровод.
2. Повернуть присоединительный штуцер соответственно направлению движения воды (стрелка на корпусе). Вмонтировать в вертикальный или горизонтальный трубопровод.
3. ДСВ монтировать в вертикальном положении при помощи прилагаемого уплотнения и крепежных винтов.
4. Сливной патрубок ввинтить рукой в чашку фильтра.

Отведение воды обратной промывки:

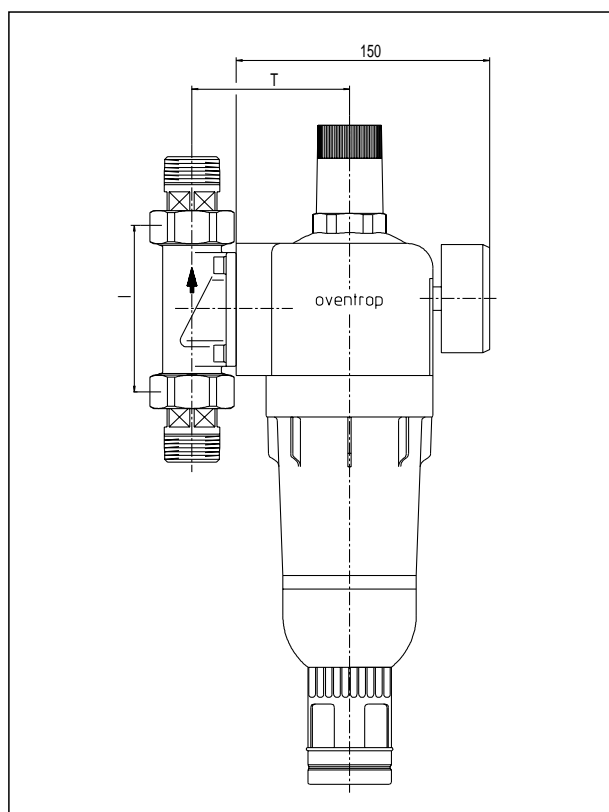
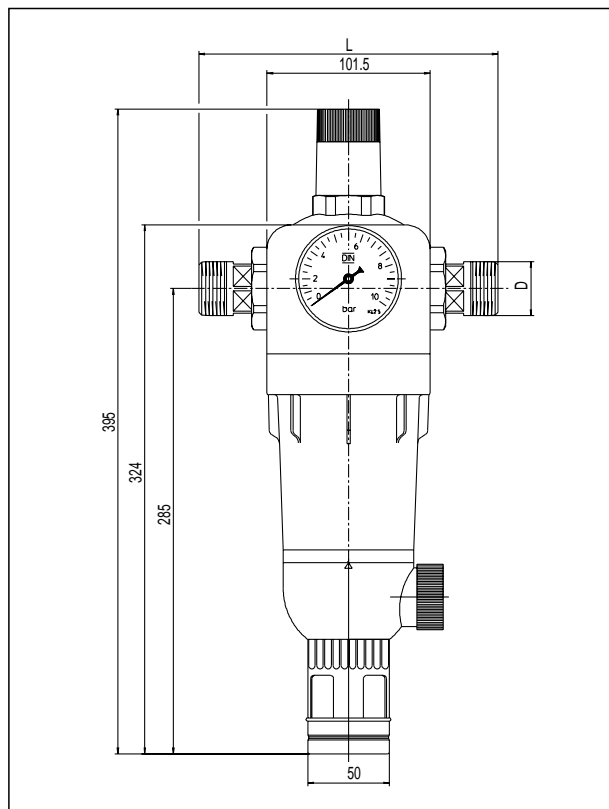
1. Прямое присоединение
Сливной патрубок (диаметр 50 мм) расширить до канализационного трубопровода (диаметр 70 мм), чтобы избежать обратного подпора.
2. Отвод в резервуар или решетку в полу.
Указание: при рабочем давлении 4 бар за 15 секунд сливается прилбл. 25 л воды.

Настройка давления в обратном трубопроводе:

1. Вентиль, расположенный по направлению потока перед ДСВ, закрыть и в заключение понизить давление в ДСВ, например, посредством сцеживания воды.
2. Винт маховика со шлицевой головкой ослабить (не вывинчивая!) и вращать маховик влево (–) до разгрузки настроечной пружины.
3. Винт, расположенный в направлении потока после ДСВ, закрыть, а расположенный перед ДСВ, медленно открыть.
4. Установить желаемое значение (считать на манометре)
“+”: повысить
“–”: понизить
(При настройке более низких значений понизить давление на выходе)
Для сохранения настроенного значения затянуть винт со шлицевой головкой.
5. Открыть винт, расположенный после ДСВ.

Обратная промывка:

Для обратной промывки необходимо, чтобы давление в подающем трубопроводе было как минимум 1,5 бар. Регулярное тех. обслуживание является условием бесперебойной работы ДСВ. Частота обратной промывки зависит от того, насколько сильно вода засорена частицами. Из гигиенических предпосылок промывку следует производить раз в месяц (в крайнем случае раз в два месяца). Для этого шаровой кран открыть до упора и слить засоренную воду. Через 15 секунд закрыть шаровой кран. При необходимости повторить промывку. Установить мемо-шайбу на дату следующей промывки



Усл. диаметр	20	25	32
D	R 3/4	R 1	R 1 1/4
L	183	183	195
I	100	100	105
T	92.5	92.5	96.5

Фирма оставляет за собой право на технические изменения.

Раздел каталога 13
ti 110-0/10/4.2000/MW