

Редукторы давления для отопительных систем, с соединением 1/4" для манометра и фильтром.

Вход В - выход Н с муфтой (IVR 334)
 Вход Н с муфтой - выход В (IVR 336)
 Вход под резиновую трубу - выход В (IVR 338)

СФЕРА ПРИМЕНЕНИЯ: редукторы давления с манометром IVR 358 могут применяться в отопительных системах.



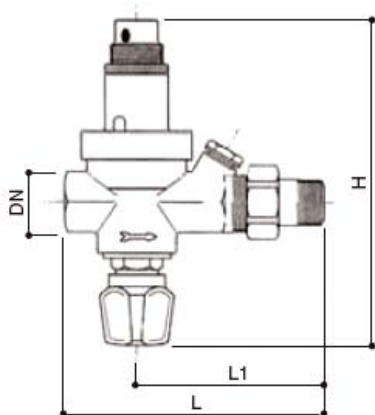
IVR 334



IVR 338



IVR 336



Вес	DN	H	L	L1
775g.	1/2"	120	112	75

Размеры указаны в мм

Технические характеристики	
Максимальное давление на входе	16 бар
Максимальная рабочая температура	+ 80° C
Давление на выходе	0,5 - 4 бар
Заводская установка	1,5 бар

Редукторы давления IVR 334 - IVR 336 - IVR 338 применяются для регулировки или автоматической стабилизации давления в отопительных системах.

Значение давления (первоначальная установка - 1,5 bar) можно изменить, как показано на фото:

- 1) Открутить черное фиксирующее кольцо
- 2) Вращая головку установить необходимое давление

Давление увеличивается вращением по часовой стрелке и наоборот.

