

## Редуктор давления - MINI IVR 302 из никелированной латуни

Соединение - В / В

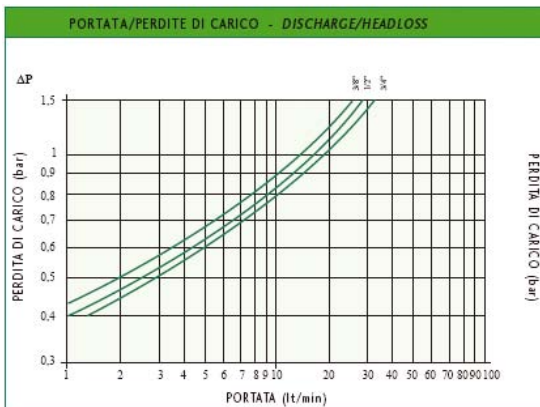
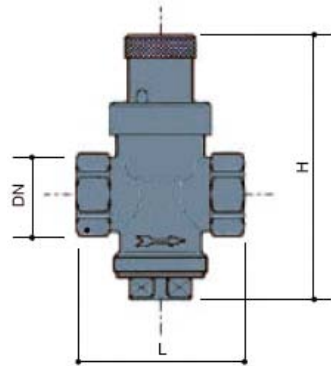


**СФЕРА ПРИМЕНЕНИЯ:** редукторы давления IVR 302 идеальны для гидравлических систем, требующих регулирования давления.

DN	3/8"	1/2"	3/4"
H	93	93	93
L	60	60	60

Размеры указаны в мм

Технические характеристики	
Максимальное давление на входе	15 bar
Диапазон регулирования	1-4 bar
Максимальная рабочая температура	+80°C
Резьба	UNI ISO 228/1



Пропускная способность		
DN	L/min	m <sup>3</sup> /h
3/8"	8-12	0,5-0,7
1/2"	10-14	0,6-0,8
3/4"	12-16	0,7-0,9

Пропускная способность /  
падение давления