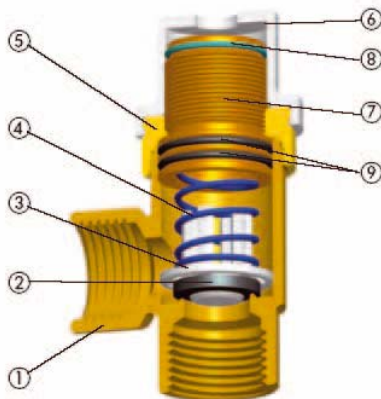
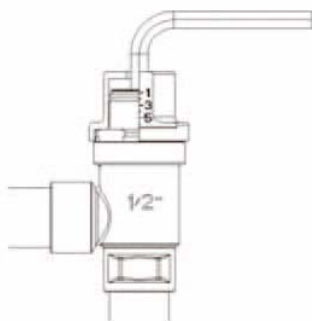


Распределительный клапан с внутренней резьбой, с возможностью регулирования давления - IVR 387



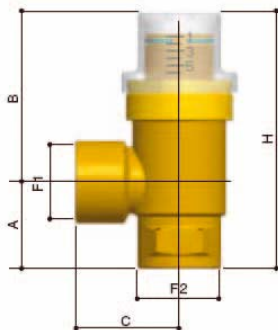
СФЕРА ПРИМЕНЕНИЯ: распределительный клапан IVR 387 может применяться во всех отопительных системах с принудительной циркуляцией.

N.	Наименование	Материал	Покрытие	Технические характеристики	
1	Корпус	Латунь CW 617N – UNI EN 12165/98		Максимальное эксплуатационное давление	10 бар
2	Прокладка	EPDM		Максимальная рабочая температура	100° C
3	Затвор	PPO		Диапазон регулировок	1 - 6 bar
4	Пружина	Нержавеющая сталь			
5	Муфта	Латунь CW 614N – UNI EN 12164/98			
6	Крышка-указатель	Поликарбонат			
7	Регулятор	Латунь CW 614N – UNI EN 12164/98			
8	Стопорное кольцо	Фосфористая бронза			
9	О-кольцо	EPDM			



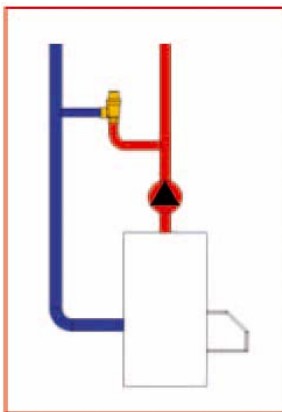
Регулирование клапана производится 6мм восьмигранником, который вставляется в отверстие на прозрачной крышке.

Распределительный клапан - IVR 387



DN	
F1	1/2"
F2	1/2"
A	26
B	52
C	31
H	78

Размеры указаны в мм

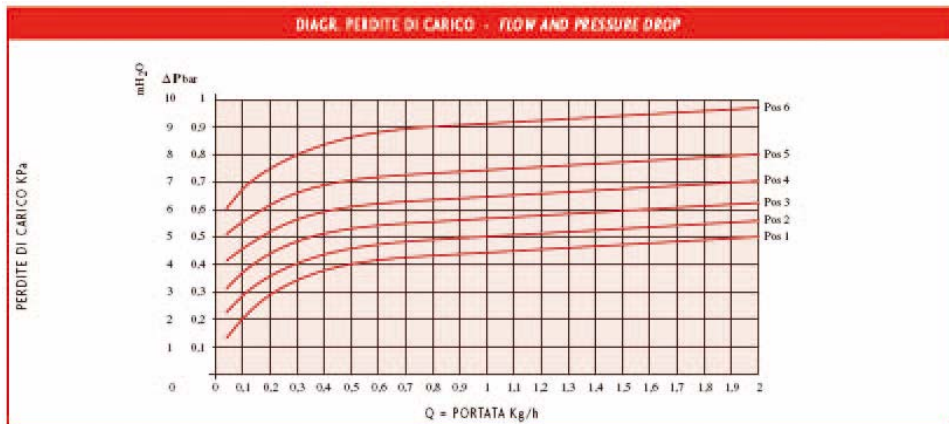


Распределительный клапан предназначен для систем с принудительной циркуляцией горячей воды (в т.ч. в системах отопления с термостатическими клапанами на радиаторах).

Распределительный клапан устанавливается после насоса таким образом, что соединяет трубу подачи с обратной.

В случае возникновения препятствий циркулирующему потоку, клапан автоматически открывается, перенаправляя поток теплоносителя с трубы подачи в обратку, тем самым снимая излишнее давление на насос.

Диаграмма падения напора



IVR 387 - 1/2"