



Рис. 1 • Тип 44-6 В

Инструкция по монтажу и эксплуатации

EB 2626-2 RU

Издание: июль 2000

1. Конструкция и принцип действия

Перепускной клапан в основном состоит из клапана с седлом, конусом и компенсирующим сильфоном, а также из нижней части, включающей регулирующий сильфон и рабочую пружину с задатчиком.

Перепускной клапан предназначен для поддержания до него заданной постоянной величины давления.

Клапан в отсутствие давления находится в закрытом состоянии и открывается, как только давление на входе возрастает выше установленного значения.

Регулируемая среда протекает через клапан в направлении, указанном стрелкой, в свободном сечении плунжерной пары. Положение конуса клапана определяет поток и, следовательно, соотношение давлений до и после клапана.

Заданное давление подается через канал в корпусе (4) на регулирующий сильфон (5) и преобразуется в регулирующее усилие. Это усилие служит для перестановки конуса клапана в зависимости от напряжения рабочей пружины (7).

Усилие пружины устанавливается с помощью задатчика (8).



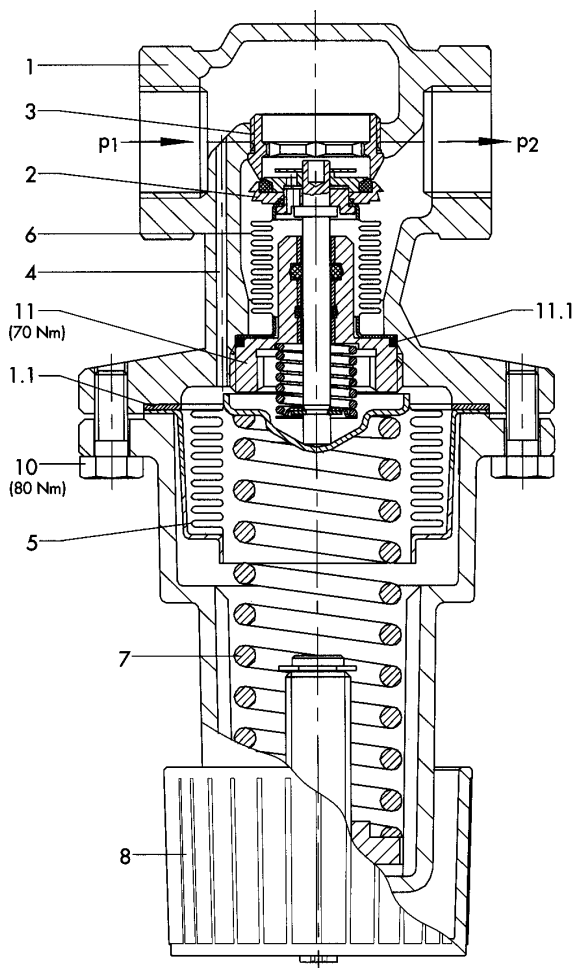
- ▶ Монтаж прибора и пуск его в эксплуатацию могут осуществлять только специалисты, имеющие право на монтаж, запуск и эксплуатацию такого оборудования.

Под специалистами настоящей инструкцией подразумеваются лица, которые на основе своего специального образования, знаний и опыта, а также знаний действующих норм и стандартов, регламентирующих их работу, могут предусмотреть возможные опасности.

- ▶ Следует принять необходимые меры по предотвращению угроз безопасности, которые в регулирующем клапане могут быть обусловлены свойствами регулируемой среды и рабочим давлением.

Исходя из этого, надо предусмотреть, чтобы регулятор применялся только там, где рабочее давление и температура не превышают расчетных предельно допустимых значений для данного прибора.

- ▶ Соответственно должны быть предусмотрены специальная транспортировка и хранение таких приборов.
-



1. Корпус клапана
- 1.1 Уплотнение корпуса
2. Конус
3. Седло
4. Канал управляющего давления
5. Регулирующий сиффон
6. Компенсирующий сиффон
7. Пружина
8. Задатчик
10. Винты
11. Заглушка
- 11.1 Уплотнительное кольцо

Рис. 2 • Сечение

2. Монтаж

2.1 Положение при монтаже

При монтаже допускается любое положение клапана, однако, поток среды должен совпадать с направлением стрелки на его корпусе.

Важно!

Трубопровод перед монтажом регулятора необходимо тщательно промыть, для того чтобы твердые частицы, сварная окалина и прочие загрязнения не нарушали безупречного функционирования прибора, но, прежде всего, надежного затвора.

Перед перепускным клапаном обязательно ставится грязеуловитель (SAMSON Тур 1 NI с размером ячейки 0,25 мм).

2.2 Грязеуловитель

Грязеуловитель необходимо устанавливать перед перепускным клапаном.

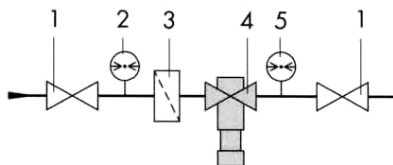
Монтаж грязеуловителя следует проводить так, чтобы поток среды совпадал со стрелкой на корпусе прибора. При горизонтальном монтаже сетка грязеуловителя должна висеть вниз, а при вертикальном монтаже должна быть направлена вверх.

Следует предусмотреть достаточно места для демонтажа сетки.

2.3 Запорный вентиль и манометр

Рекомендуется перед грязеуловителем и позади перепускного клапана устанавливать ручные запорные вентили, чтобы иметь возможность проводить чистку грязеуловителя, другие работы по техобслуживанию, либо отключать регулятор на время длительных производственных остановок.

Для контроля действующих в технологической установке давлений, на входе и позади регулятора устанавливаются манометры.



1. Запорный вентиль
2. Манометр давления на входе
3. Грязеуловитель
4. Перепускной клапан
5. Манометр сниженного давления

Рис. 3 • Схема монтажа

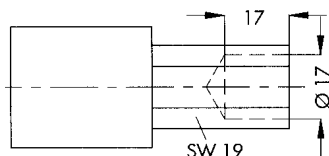


Рис. 4 • Торцевой ключ

3. Эксплуатация

3.1 Установка заданного значения

Установка необходимой величины перепускного давления осуществляется вращением задатчика (8).

Вращением вправо (по часовой стрелке) уровень входного давления повышается, вращением влево – понижается.

Манометр обеспечивает контроль установленного давления.

3.2 Неисправности

Если величина перепускного давления (на манометре перед клапаном) сильно отличается от заданного значения, причиной этому может быть загрязнение плунжерной пары или ее естественный износ, вызывающие нарушение герметичности затвора.

Если нарушение герметичности обусловлено внешними причинами, следует проверить исправность регулирующего сальфона и при необходимости заменить его.



Для проведения монтажных работ на перепускном клапане, его следует демонтировать из трубопровода. Для этого с соответствующей части трубопровода необходимо обязательно снять давление и очистить ее от среды.

3.2.1 Чистка и замена конуса

Для демонтажа конуса (3) необходимо иметь в распоряжении торцевой ключ зак.№ 1280-3001.

Этот ключ можно, например, изготовить, если просверлить 6-гранную торцевую GEDORE-вставку (IN 19-19) согласно чертежу на рис. 4.

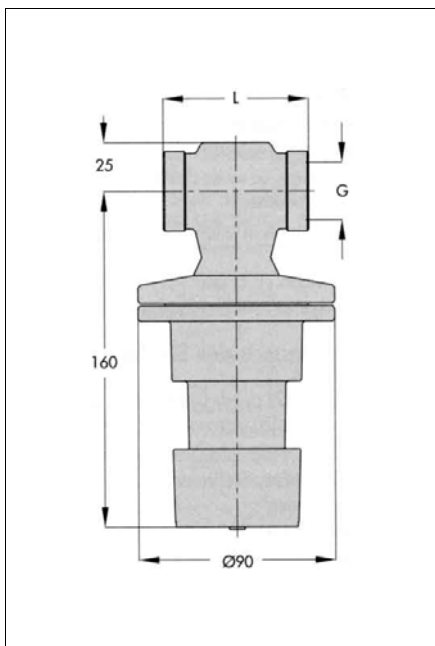
1. Снять напряжение рабочей пружины (7) посредством вращения задатчика (8) влево.
2. Равномерно вывинтить винты (10). Осторожно! Рабочая пружина все еще немного напряжена.
3. Снять нижнюю часть с пружиной (7) и регулирующим сальфоном (5).
4. Вывинтить конус (3) в сборе с помощью торцевого ключа.
5. Основательно почистить плунжерную пару. Если конус или компенсирующий сальфон имеют повреждения, следует заменить весь комплект в сборе.
6. При сборке перечисленную последовательность операций проводить в обратном порядке. Обновить уплотнения (1.1) и (11.1) Момент затягивания резьбы конусной части 70 Нм.

3.2.2 Замена регулирующего сальфона

1. Снять напряжение рабочей пружины (7) посредством вращения задатчика (8) влево.
2. Равномерно вывинтить винты (10). Осторожно! Рабочая пружина все еще немного напряжена.
3. Снять нижнюю часть с пружиной (7) и регулирующим сальфоном (5).
4. Заменить регулирующим сальфон.
5. Заменить уплотнение корпуса (1.1).
6. Сборку проводить в обратной последовательности. Обновить уплотнение (1.1). Соблюдать моменты затягивания резьбы, приведенные на рис. 2.

4. Размеры и вес

Тип 44-6 В			
Размер подключения	G1/2	G3/4	G 1
Внутренняя резьба G	1/2"	3/4"	1"
Монтажная длина L	65	75	90
Размер ключа SW	34	34	46
Вес ≈ кг	1,0	1,1	1,5



5. Вопросы производителю

В опросном листе необходимо указать следующие данные:

- ▶ Тип и условный диаметр перепускного клапана
- ▶ Номер заказа и изделия (нанесен на типовом шильдике)
- ▶ Входное и пониженное давление
- ▶ Расход в м³/ час
- ▶ Потребуется ли грязеуловитель?
- ▶ Монтажная схема

