

## Предохранительные клапаны, тип АВ900

### Применение и специальные характеристики

Для систем горячего и холодного водоснабжения

- защищает систему от превышения давления;
- давление срабатывания можно настраивать в диапазоне от 1 до 25 бар

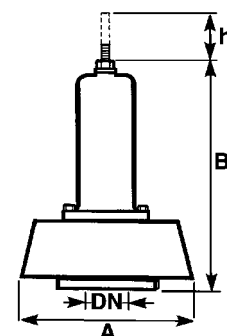
### Технические данные

- Соединение: фланцевое (см. таблицу)
- Допустимое рабочее давление PFA для воды (снабжение, распределение и потребления воды): см. таблицу
- Температура: 0...+60 °C
- Рабочая среда: чистые жидкости
- Сертификаты: ACS (France)
- Международные строительные стандарты: исполнение фланцев согласно EN1092-2 (соответствует ГОСТ 12815)



### Размеры

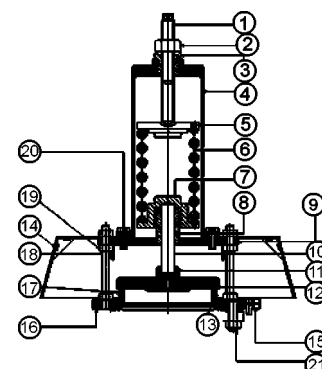
DN, мм	Код	PN	PFA, бар	Диапазон настройки	A, мм	B, мм	h, мм	Масса, кг
60	149B5891*	10/16	16	A: 1-7 бар B: 6-12 бар C: 10-16 бар	380	510	120	30,00
65	149B5892*	10/16	16		380	510	120	30,00
80	149B5893*	10/16	16		380	510	120	32,00
100	149B5894*	10/16	16		400	520	120	36,00
125	149B5895*	10/16	16		570	550	130	65,00
150	149B5896*	10/16	16	570	550	150	80,00	
200	149B5897A	10	10	1-10 бар	690	700	180	120,00
200	149B5897C	16	16	9-16 бар	690	700	180	120,00
60	149B009172	25	25	16-25 бар	380	510	120	30,00
65	149B009174	25	25		380	510	120	30,00
80	149B009175	25	25		380	510	120	32,00
100	149B009176	25	25		400	520	120	36,00
125	149B009178	25	25		570	550	130	65,00
150	149B009179	25	25		570	550	150	80,00



\*при заказе к коду необходимо добавлять букву А, В или С в зависимости от диапазона настройки, к примеру 149B5894В - предохранительный клапан DN 100 с диапазоном настройки 6-12 бар.

### Спецификация на материалы

№	Деталь	Материалы	EURO	ANSI
1	Регулировочный винт	Нержавеющая сталь	X5CrNi18.9	AISI 304 L
2	Гайка	Нержавеющая сталь	X5CrNiMo17-12-2	AISI 316 L
3	Верхняя гайка	Бронза	CuSnZn4Pb7-B	
4	Крышка DN 60-125 DN 150-200	Чугун Сталь с эпокс. покрытием	EN-GJL-250	ASTM A 48 35 B
5	Верхняя направляющая	Сталь с эпокс. покрытием		
6	Пружина	Сталь с эпокс. покрытием		
7	Нижняя направляющая	Сталь с эпокс. покрытием		
8	Опора	Бронза	CuSnZn4Pb7-B	
9	Верхний фланец	Сталь с эпокс. покрытием		
10	Шток	Нержавеющая сталь	X5CrNi18.9	AISI 304 L
11	Запирающая система	Сталь с эпокс. покрытием		
12	Уплотнение	Полиуретан		
13	Уплотнительное кольцо	EPDM		
14	Кожух	Сталь с эпокс. покрытием		
15	Шаровый кран	Хромиров. латунь	CuZn39Pb3	ASTM B 455
16	Нижний фланец	Сталь с эпокс. покрытием		
17	Седло	Нержавеющая сталь	X5CrNiMo17-12-2	AISI 316
18	Резьбовой стержень	Нержавеющая сталь	X5CrNi18-10	AISI 304
19	Гайка	Нержавеющая сталь	X5CrNi18-10	AISI 304
20	Винт	Нержавеющая сталь	X5CrNi18-10	AISI 304
21	Резьбовой стержень	Нержавеющая сталь	X5CrNi18-10	AISI 304



### Установка

Монтажное положение ↑