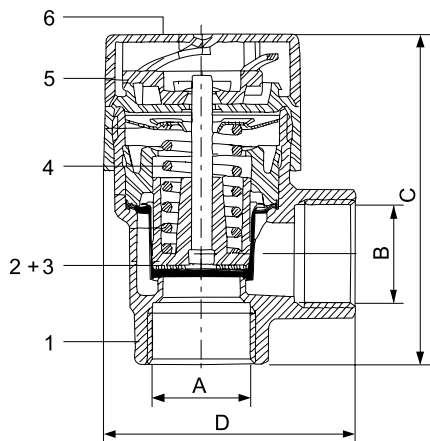


## Предохранительные клапаны и аксессуары

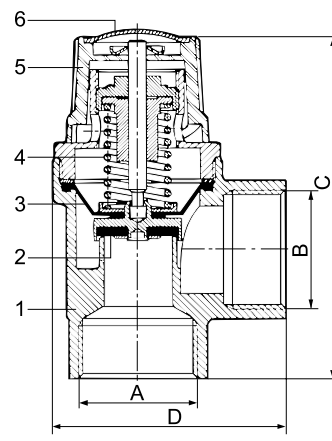
### Предохранительный клапан Prescor и Prescor B

**Применение.** Для установки в системах отопления, охлаждения и водоснабжения. Для защиты системы от чрезмерного давления рабочей среды.

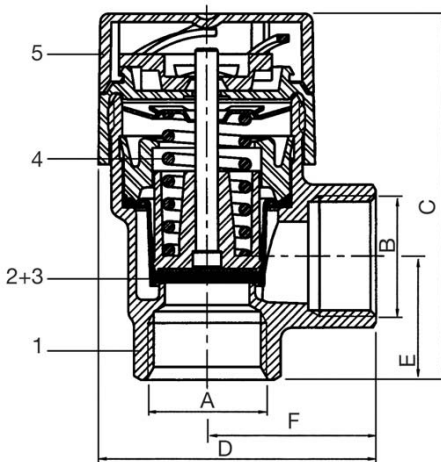
- Максимальная рабочая температура – **140 °С**.
- Максимальная пропускная способность – **970 кВт**.



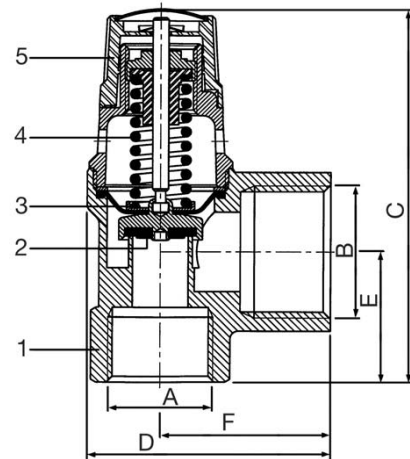
**Prescor 1/2"**



**Prescor 3/4"; 1"; 1 1/4"**



**Prescor B 1/2"**



**Prescor B 3/4"-1"**

### Спецификация

1. Латунный корпус.
2. Клапан и седло клапана, выполненные из резины (EPDM).
3. Мембрана, защищающая механизм клапана от жидкости.
4. Пружина увеличенного срока службы, установленная на давление срабатывания предохранительного клапана.  
Давление срабатывания фиксировано и не может быть изменено.
5. Рукоятка для ручного открытия клапана.

Таблица № 25. Параметры предохранительных клапанов Prescor

Марка	Давление сраб., (бар)	Пропускная способность, (кВт)	Присоединение		Габаритные размеры, (мм)	
			А	В	С	Д
Prescor 1/2" x 1/2"	1,5	75	1/2" внутр.	1/2" внутр.	65	49
Prescor 1/2" x 3/4"	2,5	50	1/2" внутр.	3/4" внутр.	61	52,5
Prescor 1/2" x 1/2"	3,0	125	1/2" внутр.	1/2" внутр.	65	49
Prescor 1/2" x 3/4"	3,0	50	1/2" внутр.	3/4" внутр.	61	52,5
Prescor 1/2"М x 3/4"	2,5	50	1/2" наруж.	3/4" внутр.	79	52,5
Prescor 1/2"М x 1/2"	3,0	125	1/2" наруж.	1/2" внутр.	80	49
Prescor 170 – 3/4"	1,0	95	3/4" внутр.	3/4" внутр.	76	51
Prescor 170 – 3/4"	1,5	120	3/4" внутр.	3/4" внутр.	76	51
Prescor 170 – 3/4"	2,5	165	3/4" внутр.	3/4" внутр.	76	51
Prescor 100 – 3/4"	2,5	100	3/4" внутр.	1" внутр.	83	61
Prescor 170 – 3/4"	3,0	200	3/4" внутр.	3/4" внутр.	76	51
Prescor 100 – 3/4"	3,0	100	3/4" внутр.	1" внутр.	83	61
Prescor 170 – 3/4"	4,0	275	3/4" внутр.	3/4" внутр.	76	51
Prescor 320 – 1"	1,0	175	1" внутр.	1 1/4" внутр.	98	76
Prescor 320 – 1"	1,5	225	1" внутр.	1 1/4" внутр.	98	76
Prescor 320 – 1"	2,0	275	1" внутр.	1 1/4" внутр.	98	76
Prescor 320 – 1"	2,5	200	1" внутр.	1 1/4" внутр.	98	76
Prescor 320 – 1"	3,0	375	1" внутр.	1 1/4" внутр.	98	76
Prescor 320 – 1"	3,0	200	1" внутр.	1 1/4" внутр.	98	76
Prescor 320 – 1"	3,5	420	1" внутр.	1 1/4" внутр.	98	76
Prescor 320 – 1"	4,0	470	1" внутр.	1 1/4" внутр.	98	76
Prescor 320 – 1"	5,0	570	1" внутр.	1 1/4" внутр.	98	76
Prescor 350 – 1 1/4"	2,5	350	1 1/4" внутр.	1 1/2" внутр.	128	83
Prescor 350 – 1 1/4"	3,0	350	1 1/4" внутр.	1 1/2" внутр.	128	83
Prescor 550 – 1 1/4"	3,0	640	1 1/4" внутр.	1 1/2" внутр.	128	83
Prescor 550 – 1 1/4"	4,0	800	1 1/4" внутр.	1 1/2" внутр.	128	83
Prescor 550 – 1 1/4"	4,5	875	1 1/4" внутр.	1 1/2" внутр.	128	83
Prescor 550 – 1 1/4"	5,0	970	1 1/4" внутр.	1 1/2" внутр.	128	83
Flopress 1/2" x 1/2"	2,5	90	1 1/2" внутр.	1 1/2" внутр.	54	43
Flopress 1/2" x 1/2"	3,0	100	1 1/2" внутр.	1 1/2" внутр.	54	43
Flopress 1/2"М x 1/2"	3,0	100	1 1/2" наруж.	1 1/2" внутр.	69	43

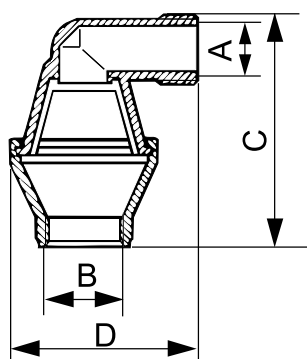
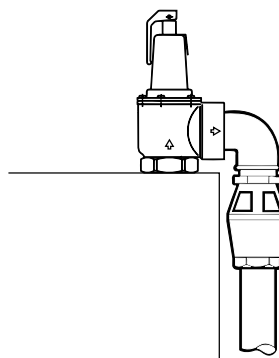
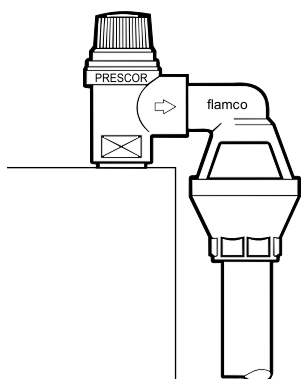
\* **Примечание.** Исполнение TUV.

Таблица № 26. Параметры предохранительных клапанов Prescor B

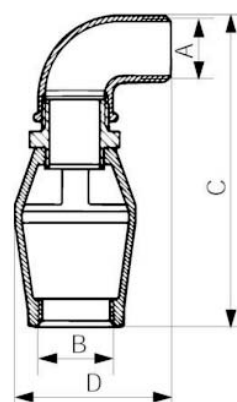
Модель	Пропускная способность, (кВт)	Присоединение		Размеры, (мм)				Давление срабатывания, (бар)
		А	В	С	Д	Е	F	
Prescor B 1/2"	75	1/2" внутр.	1/2" внутр.	65	49	22	30	6/8/10
Prescor B 3/4"	150	3/4" внутр.	1" внутр.	94	61	33	42,5	6/8/10
Prescor B 1"	250	1" внутр.	1 1/4" внутр.	99	76	38	53	6/8/10

### Приемная воронка Flamco Funnel

**Применение:** Для присоединения к выходному патрубку предохранительного клапана и визуального контроля его работы.



Flamco Funnel 1/2"–3/4"



Flamco Funnel 1 1/4" - 1 1/2"

Таблица № 30. Основные параметры приемной воронки Flamco Funnel

Марка	Присоединение		Размеры, мм		Для клапана
	A	B	C	D	
Flamco Funnel 1/2"	1/2" наруж.	1/2" внутр.	80	55	Prescor 1/2" (внутр)
					Prescor 1/2"
					Prescomano 1/2"
					Prescor B 1/2"
Flamco Funnel 3/4"	3/4" наруж.	1" внутр.	94	76	Prescor 170
					Prescomano 3/4"
Flamco Funnel 1 1/4"	1 1/4" наруж.	1 1/2" внутр.	195	100	Prescor 320
Flamco Funnel 1 1/4"	1 1/2" наруж.	1 1/2" внутр.	205	105	Prescor 550
					Prescor S 700

**Примечание.** Воронки Flamco Funnel 1/2" и 3/4" изготавливаются из латуни. Flamco Funnel 1 1/4" и 1 1/2" – из углеродистой стали.