

Предохранительные клапаны, тип 14BIS HP/14BIS BP

Применение и особенности



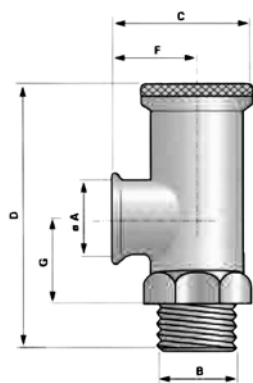
Для систем отопления, горячего и холодного водоснабжения

- защищает систему от превышения давления;
- давление срабатывания можно настраивать в диапазоне от 2 до 15 бар для 14BIS HPT и 0,5-1,9 бар для 14BIS BPT

Технические данные

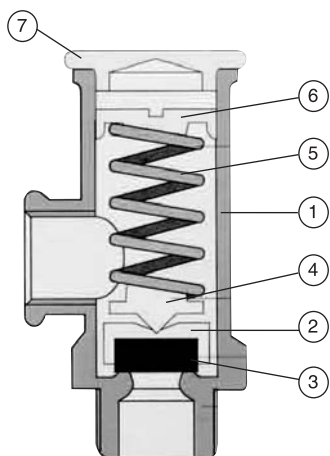
- **Соединение:** муфтовое
- **Допустимое рабочее давление PFA для воды (снабжение, распределение и отведение воды):** 14BIS HP: 16 бар; 14BIS BP: 2 бар
- **Температура:** -10...+80 °C
- **Рабочая среда:** чистые жидкости
- **Сертификаты:** ACS (France)

Размеры



Код		DN		B, мм	A, мм	C, мм	D, мм	F, мм	G, мм	Масса, кг
14BIS HP	14BIS BP	дюймы	мм							
149B7089	149B7077	3/8	10	12/17	12/17	40	71	24	20	0,165
149B7095	149B7079	1/2	15	15/21	12/17	40	71	24	20	0,170
149B7105	149B7081	3/4	20	20/27	15/21	48	83	28	26,5	0,290
149B7113	149B7083	1	25	26/34	20/27	57	95	33	31,5	0,450

Спецификация и материалы



№	Деталь	Материал	ANSI
1	Корпус	Бронза	ASTM B 505
2	Седло	Латунь	ASTM B 124
3	Уплотнение	Нитрил	
4	Центрирующая	Латунь	ASTM B 124
5	Пружина	Нержавеющая сталь	AISI 302
6	Гайка	Латунь	ASTM B 124
7	Крышка	Латунь	ASTM B 124