

Клапаны предохранительные

14BIS HP

14BIS HP PL

14BIS BP

14BIS BP PL

14BIS HPT

14BIS BPT

ПАСПОРТ

Содержание:

1. Сведения об изделии
 - 1.1. Наименование
 - 1.2. Изготовитель
 - 1.3. Продавец
2. Назначение изделия
3. Номенклатура и технические характеристики
4. Правила выбора, монтажа, наладки и эксплуатации
 - 4.1 Выбор предохранительных клапанов
 - 4.2 Монтаж и настройка предохранительного клапана
5. Комплектность
6. Меры безопасности
7. Транспортировка и хранение
8. Гарантийные обязательства

1. Сведения об изделии

1.1. Наименование

Клапан предохранительный

1.2. Изготовитель

Danfoss Socla, Франция.

1.3. Продавец

ООО с ИИ "Данфосс ТОВ", Украина, 04080, Киев - 80, ул. Викентия Хвойки, 15/15/6

2. Назначение изделия

Клапаны предохранительные производят частичный сброс воды при повышении давления в системе сверх установленного.

Клапаны предназначены для установки на системы, которые работают с водой в пределах параметров указанных далее.

3. Номенклатура и технические характеристики

Технические характеристики предохранительных клапанов.

Таблица 1.

Тип	Присоединение	Диапазон настройки, бар	Рабочая температура, °С
14BIS HP	Муфтовое	2-15	от -10 до +80
14BIS HP PL		2-15	
14BIS BP		0,5-1,9	
14BIS BP PL		0,5-1,9	
14BIS HPT		2-15	от +80 до +200
14BIS BPT		0,5-1,9	

14BIS HP – не имеет заводской настройки;

14BIS HP PL – имеет заводскую фиксированную настройку (настройку указывать при заказе);

14BIS BP – не имеет заводской настройки;

14BIS BP PL – имеет заводскую фиксированную настройку (настройку указывать при заказе);

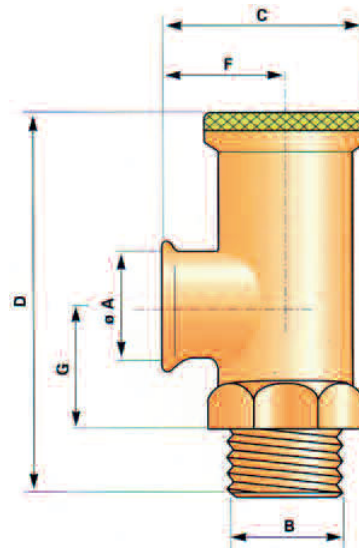
14BIS HPT – не имеет заводской настройки;

14BIS BPT – не имеет заводской настройки;

Габаритные и присоединительные размеры предохранительных клапанов.

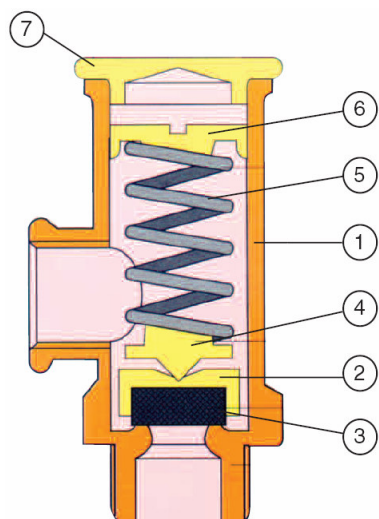
Таблица 2.

DN		B, мм	A, мм	C, мм	D, мм	F, мм	G, мм	Масса, кг
дюймы	мм							
3/8	10	12/17	12/17	40	71	24	20	0,165
1/2	15	15/21	12/17	40	71	24	20	0,170
3/4	20	20/27	15/21	48	83	28	26,5	0,290
1	25	26/34	20/27	57	95	33	31,5	0,450



Устройство предохранительных клапанов 14BIS HP, 14BIS HP PL, 14BIS BP, 14BIS BP PL.

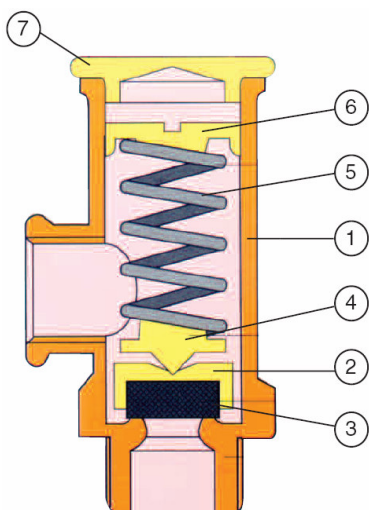
Таблица 3.



№	Деталь	Материал	ANSI
1	Корпус	Бронза	ASTM B 505
2	Седло	Латунь	ASTM B 124
3	Уплотнение	Нитрил	
4	Центрирующая	Латунь	ASTM B 124
5	Пружина	Нержавеющая сталь	AISI 302
6	Гайка	Латунь	ASTM B 124
7	Крышка	Латунь	ASTM B 124

Устройство предохранительных клапанов 14BIS HPT, 14BIS BPT.

Таблица 4.



№	Деталь	Материал	ANSI
1	Корпус	Бронза	ASTM B 505
2	Седло	Латунь	ASTM B 124
3	Уплотнение	PTFE	
4	Центрирующая	Латунь	ASTM B 124
5	Пружина	Нержавеющая сталь	AISI 302
6	Гайка	Латунь	ASTM B 124
7	Крышка	Латунь	ASTM B 124

4. Правила монтажа, наладки и эксплуатации

4.1 Монтаж и настройка предохранительного клапана

Устанавливать только в вертикальном положении, выходное отверстие соединять только с безнапорным трубопроводом. Не устанавливать на байпасную линию в качестве перепускного клапана.



Давление срабатывания можно изменить, регулируя сжатие установочной пружины в диапазоне от 2 до 15 бар (0,5-1,9 бар).

5. Комплектность

В комплект поставки входит:

- предохранительный клапан;
- упаковка;
- инструкция.

6. Меры безопасности

Не допускается разборка или демонтаж предохранительных клапанов при наличии давления в системе.

7. Транспортировка и хранение

Транспортировка и хранение предохранительных клапанов осуществлять в соответствии с требованиями ГОСТ 27477-87.

8. Гарантийные обязательства

Изготовитель - поставщик гарантирует соответствие предохранительных клапанов техническим требованиям при соблюдении потребителем условий транспортировки, хранения и эксплуатации.

Гарантийный срок эксплуатации и хранения предохранительных клапанов - 12 месяцев со дня отгрузки со склада ООО с ИИ "Данфосс ТОВ".

Дата продажи « ____ » _____ 20__ г.

МП

Подпись продавца

Расшифровка подписи

« ____ » _____ 20__ г.