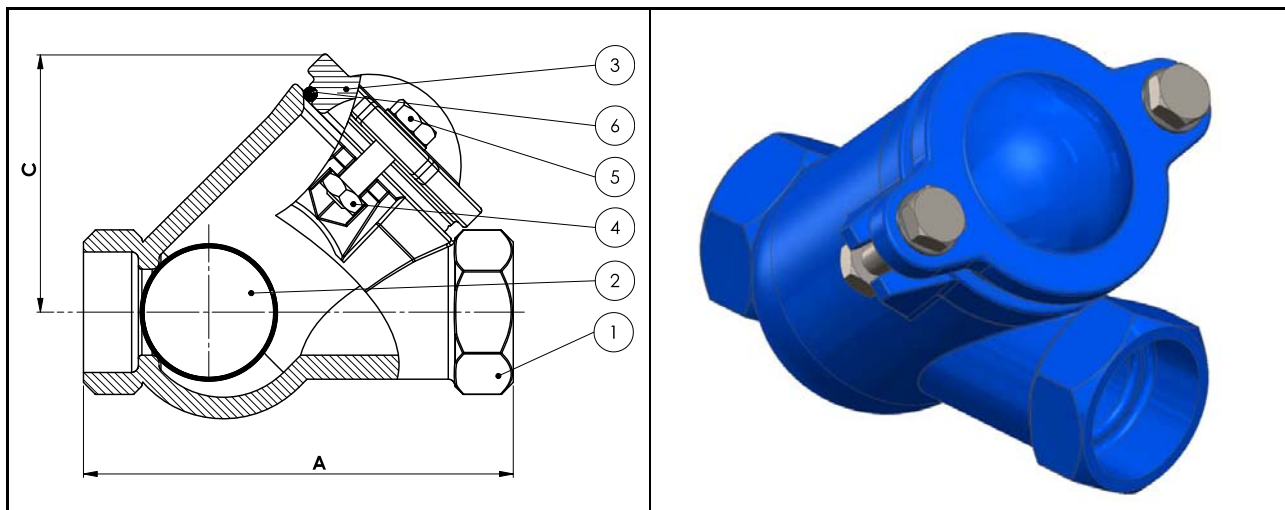


**ОБРАТНЫЙ КЛАПАН – ШАРОВЫЙ – РЕЗЬБОВОЙ
1"-3"**



Рабочая температура: 0 °C/+100 °C

Материалы

1	Корпус	Ковкий чугун – GGG40
2	Шар	Алюминий, покрытый NBR
3	Крышка	Ковкий чугун – GGG40
4	Винт	Углеродистая сталь
5	Болт	Углеродистая сталь
6	О-кольцо	NBR

PN16

Номер	DN	A	C	Вес (kg)
A036454	1"	125,0	79	1,35
A036455	1 1/4"	132,5	74	1,40
A036456	1 1/2"	145,5	88	2,00
A036457	2"	174,0	114	3,35
A036458	2 1/2"	199,7	134	5,50
A036459	3"	242,5	165	10,55

Примечания

Внутренняя резьба выполнена по стандарту BSP.