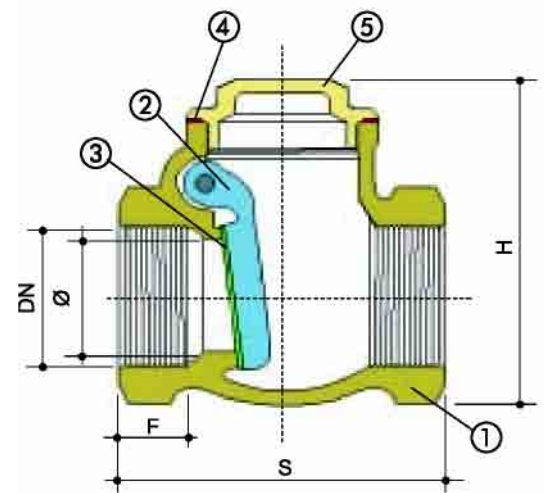


Valvola di ritegno
a clapet a tenuta
gomma.

Обратный клапан с
резиновой
прокладкой.



Под заказ имеется модель с ме-
таллической прокладкой.

DN	1/2"	3/4"	1"	1 1/4"	1 1/2"	2"	2 1/2"	3"	4"
Ø	15	20	25	33	37	47	55	70	90
F	8	8	10	10	10	11	16	16	20
S	47	53	63	70	88	97	120	135	162
H	51	58	68	78	98	109	130	145	180

Технические характеристики

Рабочее давление	16 bar
Рабочая температура	0 °C+90 °C
Резьба	UNI 150 228/1