

Клапаны обратные
система 01
601

ПАСПОРТ

Содержание:

1. Сведения об изделии
 - 1.1. Наименование
 - 1.2. Изготовитель
 - 1.3. Продавец
2. Назначение изделия
3. Номенклатура и технические характеристики обратных клапанов
 - 3.1. Обратный клапан 601
4. Правила выбора клапана, монтажа, наладки и эксплуатации
 - 4.1 Выбор клапана
 - 4.2 Монтаж
5. Комплектность
6. Меры безопасности
7. Транспортировка и хранение
8. Гарантийные обязательства

1. Сведения об изделии

1.1. Наименование

Клапаны обратные.

1.2. Изготовитель

Socla, Франция.

1.3. Продавец

ООО с ИИ «Данфосс ТОВ», Украина, 04080, Киев - 80, ул. Викентия Хвойки, 15/15/6

2. Назначение изделия

Обратные клапаны предназначены для предотвращения движения в обратном направлении перемещаемой по трубопроводам среды. Клапаны характеризуются низким сопротивлением. Они надежны, не вызывают шума и не создают гидравлических ударов.

3. Номенклатура и технические характеристики обратных клапанов

Самые универсальные клапаны для защиты трубопроводов, нагнетательных насосов, систем распределения воды.

Вид запорной системы «01» дает наилучшую комбинацию гидравлической эффективности, прочности, герметичности и цены при использовании с чистыми жидкостями. Универсальный диапазон диаметров является практически полным для случаев, когда имеется риск гидравлических ударов.

Обратные клапаны имеют возвратную пружину и могут устанавливаться в любом монтажном положении.

Рабочая температура от минус 10 до плюс 80 °С.

Технические характеристики обратных клапанов 601.

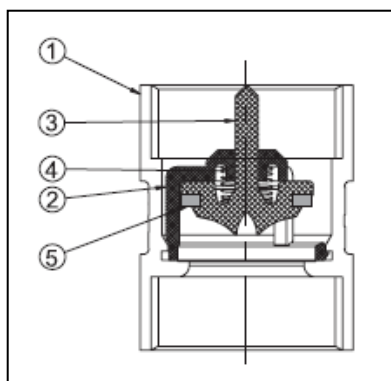
Таблица 1.

Код	DN, дюймы	PFA, бар	Давление открытия, мм водного столба	Kv, м ³ /ч	ζ
149B2503	3/8	10	Между 50 и 200	3,2	1,63
149B2504	1/2	10		4,4	4,10
149B2505	3/4	10		6,7	5,60
149B2506	1	10		11,9	4,30
149B2507	1 1/4	10		17,4	5,40
149B2508	1 1/2	10		29,0	4,80
149B2509	2	10		46,5	4,50

3.1. Обратный клапан 601

Устройство обратного клапана 601.

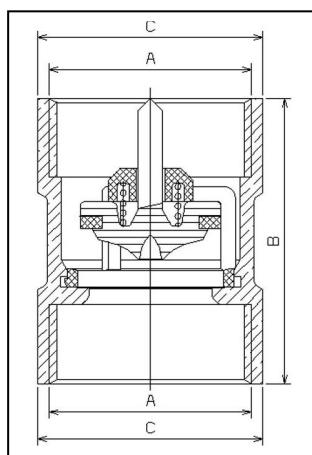
Таблица 2.



№	Деталь	Материал	EURO	ANSI
1	Корпус	Латунь	CuZn39Pb2	
2	Направляющая	Полиацетал		
3	Запирающая система	Полиацетал		
4	Пружина	Нержавеющая сталь	X10CrNi18-8	AISI 302
5	Уплотнение	EPDM Нитрил DN 1½ и 2		

Габаритные и присоединительные размеры обратного клапана 601.

Таблица 7.



Код	DN, дюймы	A, мм	B, мм	C, мм	Масса, кг
149B2503	3/8	12/17	38	22	0,060
149B2504	1/2	15/21	41	26	0,090
149B2505	3/4	20/27	42	30	0,100
149B2506	1	26/34	47	37	0,150
149B2507	1 ¼	33/42	55	47	0,275
149B2508	1 ½	40/49	78	55	0,315
149B2509	2	50/60	89	67	0,490

4. Правила выбора клапана, монтажа, наладки и эксплуатации

4.1 Выбор обратного клапана

На номограмме провести вертикальную линию от значения расхода, на горизонтальной оси. Провести горизонтальную линию от допустимого значения потерь напора на вертикальной оси. Если точка пересечения не попадает на кривую, то следует выбрать ближайший больший диаметр клапана. Когда проведенная вертикальная линия от значения расхода пересекает штриховую линию то выбранный клапан, будет работать в стадии открытия, в этом случае рекомендуется выбрать обратный клапан меньшего диаметра.

При выборе клапана того же диаметра, что и трубопровод, необходимо сделать проверку по номограмме. Проведенная вертикальная линия от значения расхода должна пересекать сплошную линию (клапан полностью открытый) выбранного обратного клапана, в ином случае рекомендуется выбрать обратный клапан меньшего диаметра.

Потери давления при проходе рабочей среды через обратный клапан могут быть определены по номограмме или из формулы:

$$\Delta P = \left(\frac{Q}{K_v} \right)^2,$$

где Q — расчетный расход потока проходящий через обратный клапан в м³/ч;
K_v — условная пропускная способность полностью открытого обратного клапана в м³/ч, приведенная в таблицах технических описаний обратных клапанов.

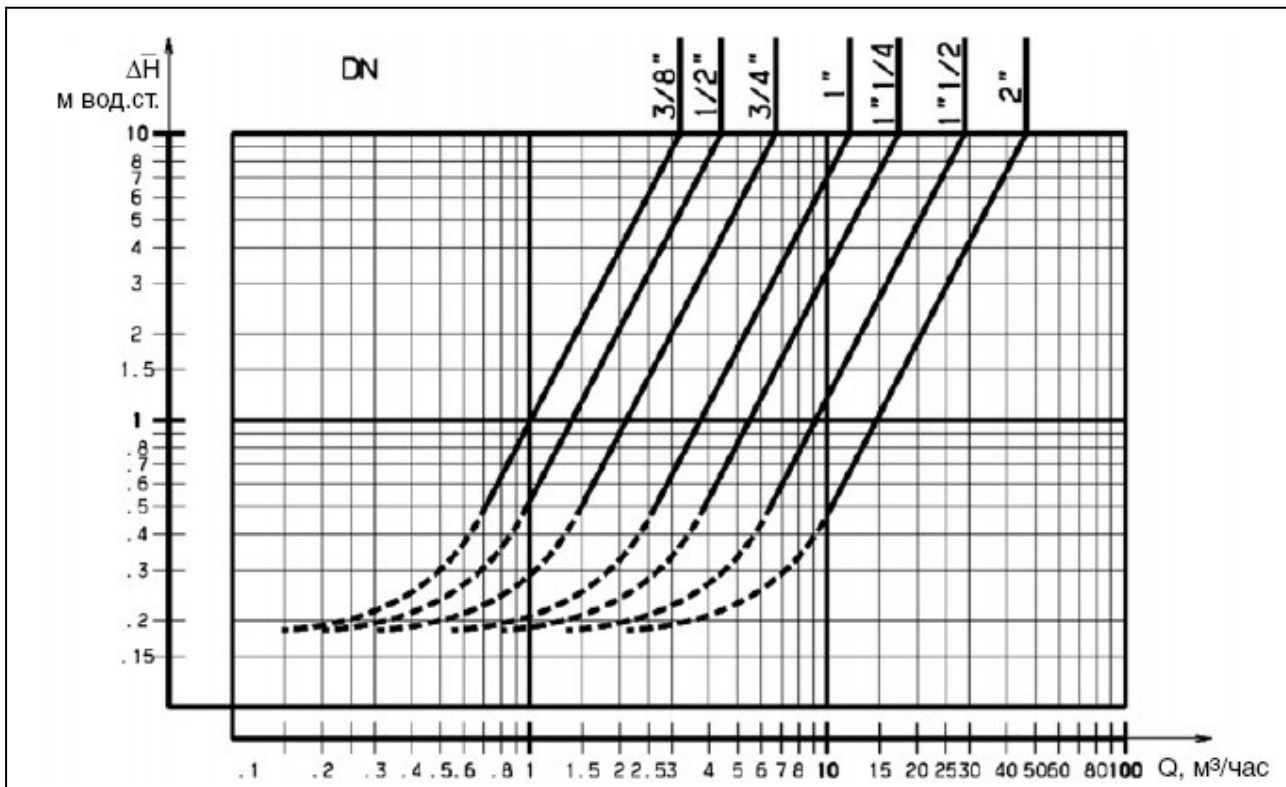


Рис. 1 Диаграмма зависимости потерь напора для обратных клапанов 601.

4.2 Монтаж

Клапан устанавливается на трубопровод так, чтобы стрелка на его корпусе совпадала с направлением движения потока.

Перед началом эксплуатации трубопровод необходимо продуть для удаления окалины и грязи.

Клапаны поставляются потребителю испытанными и не требуют дополнительной регулировки.

5. Комплектность

В комплект поставки входит:

- клапан обратный;
- упаковка;
- инструкция.

6. Меры безопасности

Не допускается разборка и демонтаж клапана при наличии давления в системе.

7. Транспортировка и хранение

Транспортировка и хранение клапанов осуществляется в соответствии с требованиями ГОСТ 27477-87.

8. Гарантийные обязательства

Изготовитель - поставщик гарантирует соответствие обратных клапанов техническим требованиям при соблюдении потребителем условий транспортировки, хранения и эксплуатации.

Гарантийный срок эксплуатации и хранения клапанов - 12 месяцев со дня отгрузки со склада ООО с ИИ "Данфосс ТОВ".

Дата продажи « ____ » _____ 20__ г.

МП

Подпись продавца

Расшифровка подписи

« ____ » _____ 20__ г.