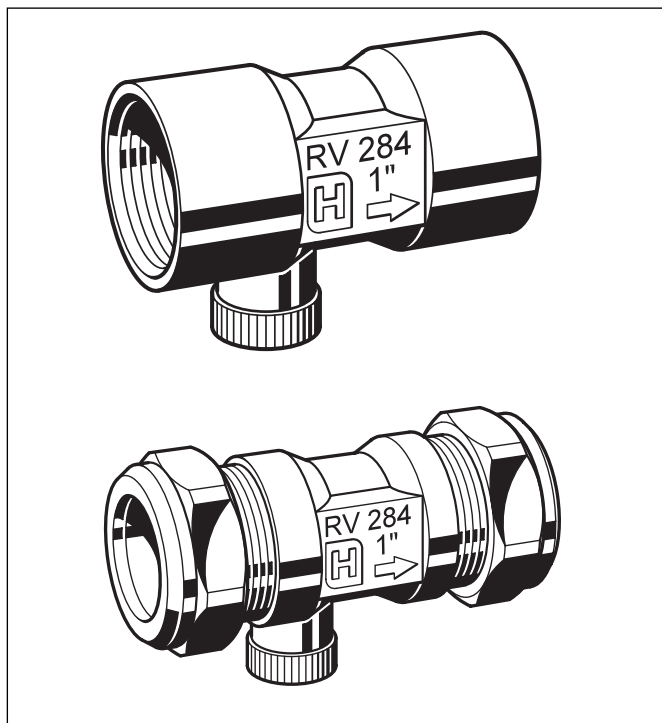


RV284

Обратный клапан

СПЕЦИФИКАЦИЯ



Применение

Обратные клапаны RV284 применяются как независимые устройства предотвращения обратного потока воды. Они могут применяться в промышленных и коммерческих установках или подобных системах водоснабжения, где необходимо предотвратить противоток, обратное давление или сифонный дренаж воды. Классификация установок, соответствующим этим требованиям, приведена в EN1717.

Отличительные особенности

- Сертификация DIN/DVGW
- Универсальное применение
- Простой монтаж
- Малые потери давления
- Тихое функционирование
- Не создаёт колебаний давления

Диапазон применения

Среда Вода

Технические данные

Рабочая температура	До 70°C (кратковременно до 90°C)
Входное давление	Максимум 25 бар
Давление открывания	0.05 бар
Соединительные размеры	1/2" - 1" (соединение под резьбу) Ø15, Ø22 и Ø28 (компрессионное соединение)

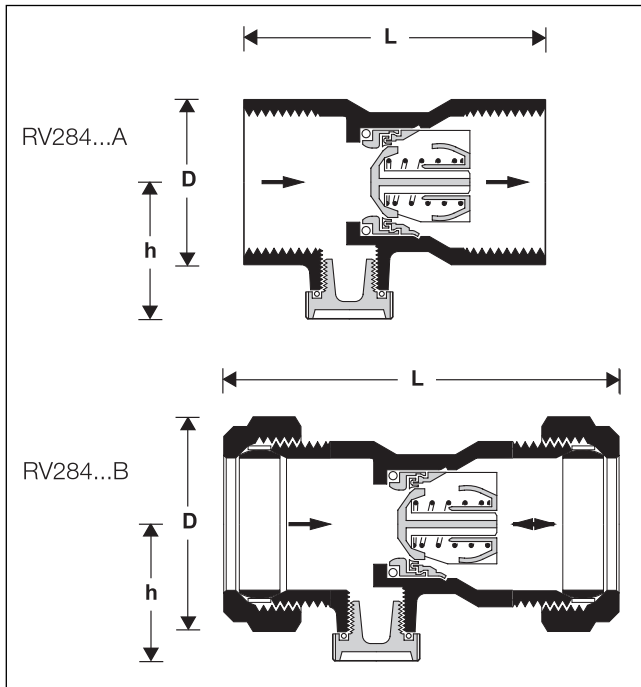
Конструкция

Обратный клапан состоит из:

- Корпуса
- Вставки обратного клапана (сертификат DVGW)
- Тестовой заглушки с уплотнением

Материалы

- Корпус из латуни, устойчивой к вымыванию цинка
- Вставка обратного клапана из высококачественного синтетического материала
- Тестовые заглушки из высококачественного синтетического материала
- Уплотнение из NBR

**Принцип работы**

Пружинные обратные клапаны имеют подвижный уплотнённый диск, который выдвигается из седла больше или меньше в зависимости от величины расхода через клапан. Если расход снизится до нуля, то пружина вдавит диск обратно в седло и перекроет подачу воды.

Для обеспечения продолжительной безотказной работы рекомендуется регулярно проверять и обслуживать обратный клапан (в соответствии с EN1717).

Опции

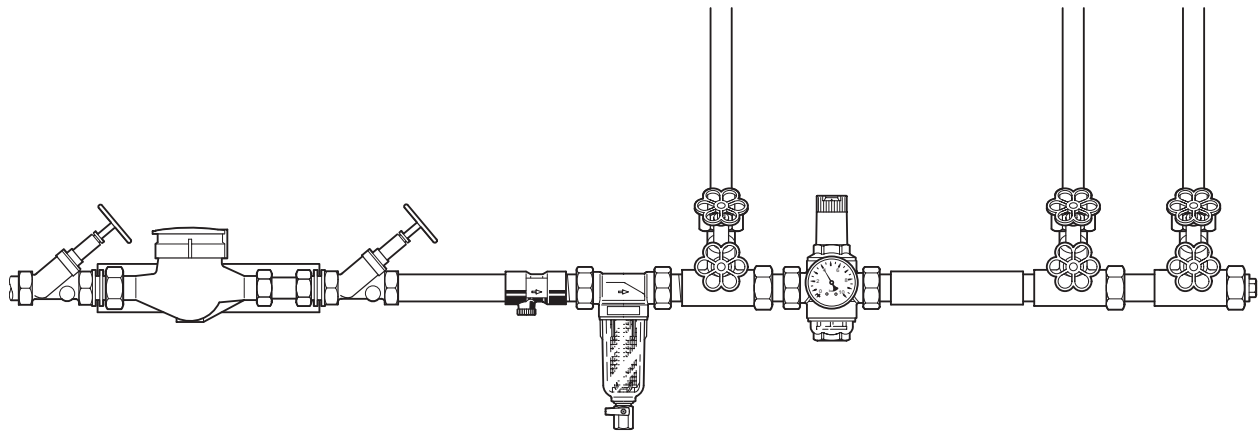
RV284- ... A = Соединение под резьбу

RV284- ... B = Компрессионное соединение

Соединительный размер

	R	RV284...A			RV284...B		
		1/2"	3/4"	1"	Ø15	Ø22	Ø28
Соединительный размер	кг	0.125	0.168	0.220	0.170	0.260	0.390
Размеры	мм						
	L	52	63	69	72	84	89
	H	27	33	39	27	29	32
	D	27	29	29	27	36	46
Тестовая заглушка	R	1/4"	1/4"	1/4"	1/4"	1/4"	1/4"
Значение k_{vs}	м ³ /ч	4.1	8.8	16.5	4.1	8.8	16.5
Номинальный расход при $\Delta p = 0,15$ бар	м ³ /ч	1.6	3.4	6.4	1.8	3.4	6.4

Пример установки



Указания по установке

- Устанавливайте обратные клапаны RV284 на горизонтальном трубопроводе тестовой заглушкой вниз
 - Это положение удобно для дренажа
- Установите запорные клапаны
 - Это обеспечит возможность быстрого сервисного обслуживания
- Обеспечьте хороший доступ к обратному клапану
 - Это упрощает техническое обслуживание и осмотр
- Если в системе установлен счётчик воды, то устанавливайте обратный клапан сразу после счётчика
 - Обратный клапан будет защищать от противотока

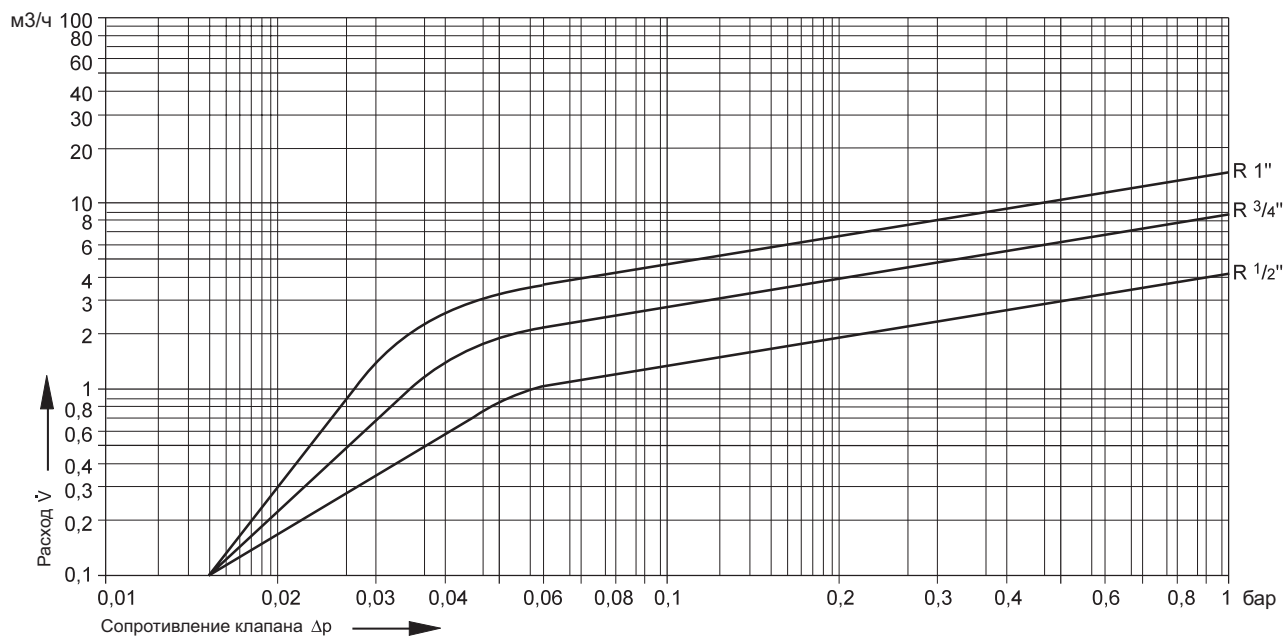
Типичные применения

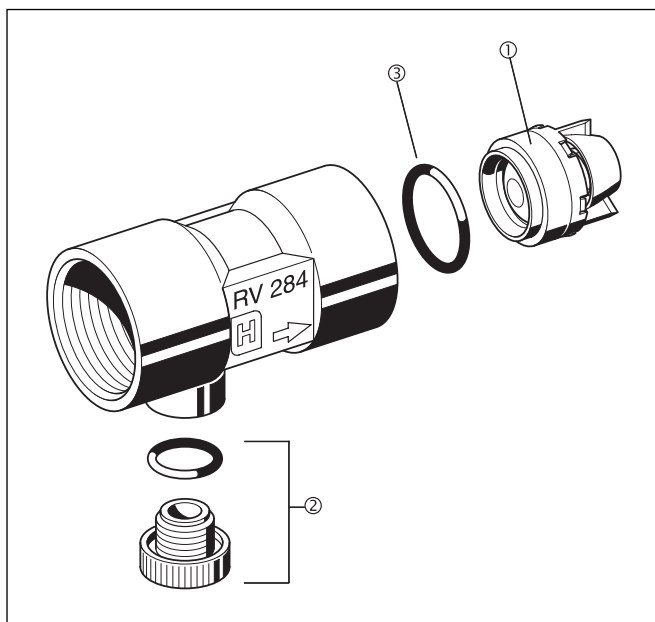
Обратные клапаны RV284 применяются как устройства безопасности систем водоснабжения зданий, как указано в EN1717 и также пригодны для систем централизованного водоснабжения, коммерческих и промышленных объектов.

Следующие применения встречаются наиболее часто:

- Централизованные системы водоснабжения
- После счётчиков воды
- Как устройство безопасности для жидкостей категории 2 по EN1717
- После насосных установок

Диаграмма расхода





Запасные части для обратных клапанов RV284

Описание	Номинальный размер	Код заказа
① Вставка обратного клапана	1/2"	2166200
	3/4"	2110200
	1"	2164400
② Заглушка с уплотнением R ^{1/4} " (5 шт.)	все	S06K-1/4
③ Уплотнение (10шт.)	3/4"	0901444
	1"	0901445

EN0H- 1204GE23 R12/24/07