

**Клапаны обратные**

**система 05**

**635V**

**635E**

**627V**

**627E**

**ПАСПОРТ**

## **Содержание:**

1. Сведения об изделии
  - 1.1. Наименование
  - 1.2. Изготовитель
  - 1.3. Продавец
2. Назначение изделия
3. Номенклатура и технические характеристики обратных клапанов
4. Правила выбора клапана, монтажа, наладки и эксплуатации
  - 4.1 Выбор клапана
  - 4.2 Монтаж
5. Комплектность
6. Меры безопасности
7. Транспортировка и хранение
8. Гарантийные обязательства

## 1. Сведения об изделии

### 1.1. Наименование

Клапаны обратные.

### 1.2. Изготовитель

Socla, Франция.

### 1.3. Продавец

ООО с ИИ «Данфосс ТОВ», Украина, 04080, Киев - 80, ул. Викентия Хвойки, 15/15/6

## 2. Назначение изделия

Обратные клапаны предназначены для предотвращения движения в обратном направлении перемещаемой по трубопроводам среды. Клапаны характеризуются низким сопротивлением.

## 3. Номенклатура и технические характеристики обратных клапанов

Самые универсальные клапаны для защиты трубопроводов, нагнетательных насосов, систем распределения воды.

Вид запорной системы «05» дает наилучшую комбинацию гидравлической эффективности, прочности, герметичности при использовании с чистыми жидкостями.

Обратные клапаны могут устанавливаться на горизонтальном или вертикальном трубопроводе, при движении потока жидкости «снизу вверх».

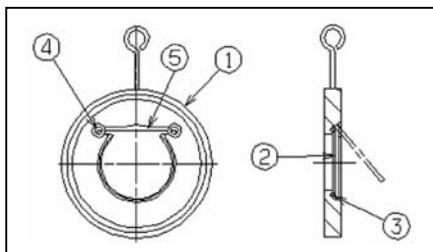
*Технические характеристики обратных клапанов.*

Таблица 1.

Тип	DN		Соединение	Максимальное рабочее давление, бар	Рабочая температура, °C		
	мм	дюймы			Минимальная	Максимальная	
635E, 627E	40	1 1/2	между фланцами	PN 10/16	16	-10	+110
	50	2					
	65	2 1/2					
	80	3					
	100	4					
	125	5					
	150	6					
	200	8					
	250	10					
300	12						
635V, 627V	40	1 1/2	между фланцами	PN 10/16	16	-10	+150
	50	2					
	65	2 1/2					
	80	3					
	100	4					
	125	5					
	150	6					
	200	8					
	250	10					
300	12						
			PN 10	10			

Устройство обратного клапана 635V и 635E.

Таблица 2.

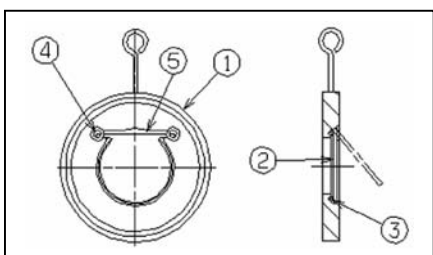


№	Деталь	Условия	К-во	Материалы
1	Корпус		1	Оцинкованная сталь
2	Диск	DN 40-150	1	Оцинкованная сталь
		DN 200-300	1	Чугун
3	Уплотнение		1	*
4	Шайба		1	Нержавеющая сталь
5	Шарнир		1	Нержавеющая сталь

\* фторированная резина для обратного клапана 635V  
и EPDM для обратного клапана 635E

Устройство обратного клапана 627V и 627E.

Таблица 3.

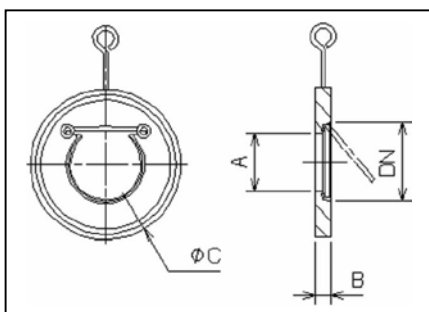


№	Деталь	Условия	К-во	Материалы
1	Корпус		1	Нержавеющая сталь
2	Диск		1	Нержавеющая сталь
3	Уплотнение		1	**
4	Шайба		1	Нержавеющая сталь
5	Шарнир		1	Нержавеющая сталь

\*\* фторированная резина для обратного клапана 627V  
и EPDM для обратного клапана 627E

Габаритные и присоединительные размеры.

Таблица 4.



DN		A, мм	B, мм	C, мм	Масса, кг
мм	дюймы				
40	1 1/2	22	16	94	0,80
50	2	32	16	109	1,05
65	2 1/2	42	16	129	1,40
80	3	54	16	144	1,70
100	4	71	16	162	2,00
125	5	95	16	194	3,00
150	6	114	19	220	4,55
200	8	164	28	275	10,00
250	10	199	32	331	15,50
300	12	240	38	381	23,75

## 4. Правила выбора клапана, монтажа, наладки и эксплуатации

### 4.1 Выбор обратного клапана

На номограмме провести горизонтальную линию от значения расхода, на вертикальной оси. Провести вертикальную линию от допустимого значения потерь давления на горизонтальной оси. Если точка пересечения не попадает на наклонную линию, то следует выбрать ближайший больший диаметр клапана.

При выборе клапана того же диаметра, что и трубопровод, по номограмме можно получить значение потерь давления.

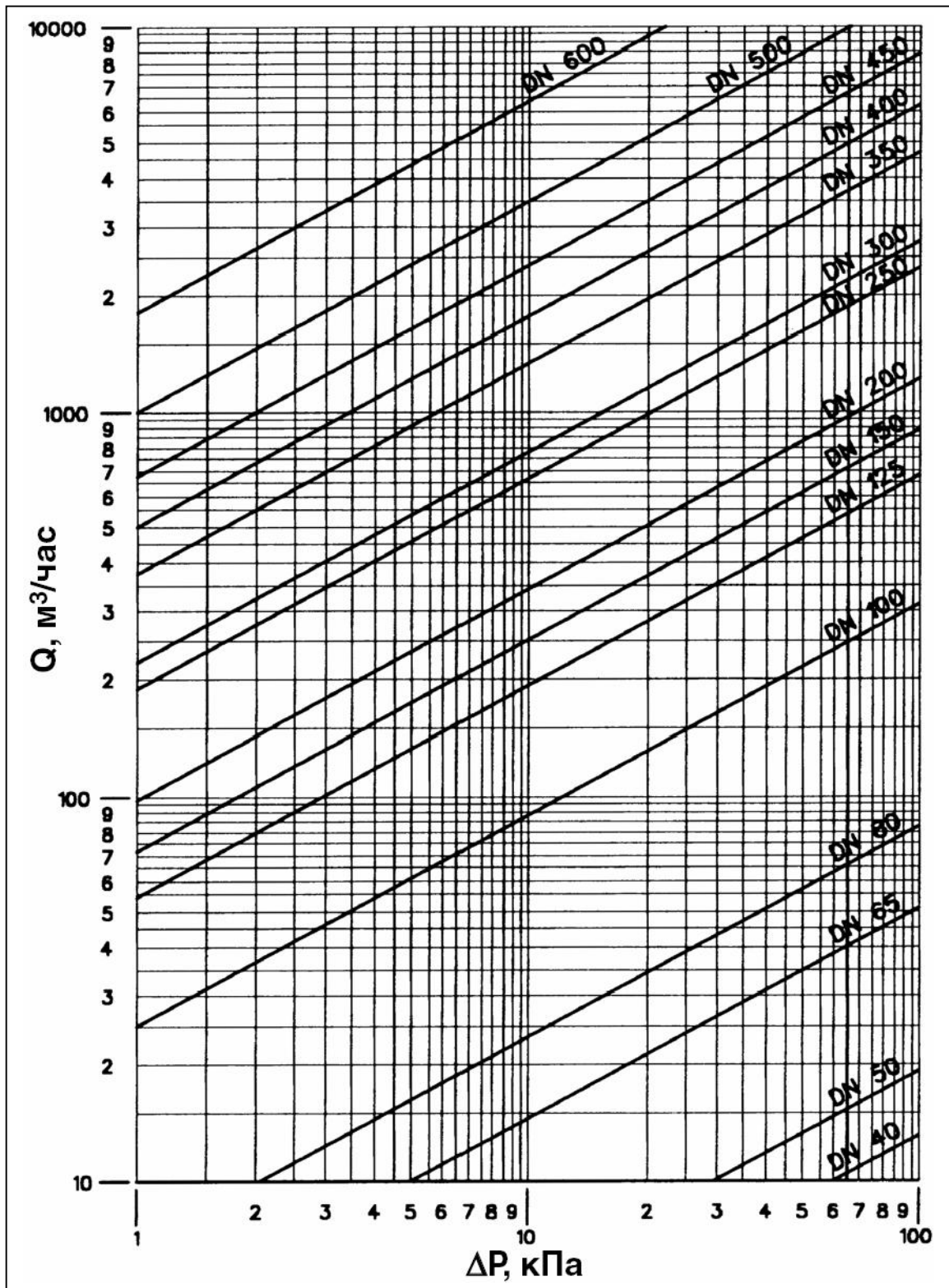


Рис. 1 Диаграмма зависимости потерь напора для обратных клапанов.

#### 4.2 Монтаж

Клапан устанавливается на трубопровод так, чтобы стрелка на его корпусе совпала с направлением движения потока.

Перед началом эксплуатации трубопровод необходимо продуть для удаления окалины и грязи.

Клапаны поставляются потребителю испытанными и не требуют дополнительной регулировки.

## 5. Комплектность

В комплект поставки входит:

- клапан обратный;
- упаковка;
- инструкция.

## 6. Меры безопасности

Не допускается разборка и демонтаж клапана при наличии давления в системе.

## 7. Транспортировка и хранение

Транспортировка и хранение клапанов осуществляется в соответствии с требованиями ГОСТ 27477-87.

## 8. Гарантийные обязательства

Изготовитель - поставщик гарантирует соответствие обратных клапанов техническим требованиям при соблюдении потребителем условий транспортировки, хранения и эксплуатации.

Гарантийный срок эксплуатации и хранения клапанов - 12 месяцев со дня отгрузки со склада ООО с ИИ "Данфосс ТОВ".

Дата продажи « \_\_\_\_ » \_\_\_\_\_ 20\_\_ г.

МП

\_\_\_\_\_  
Подпись продавца

\_\_\_\_\_  
Расшифровка подписи

« \_\_\_\_ » \_\_\_\_\_ 20\_\_ г.