

**Клапаны обратные**

**система 05**

**895**

**815**

**805**

**ПАСПОРТ**

## **Содержание:**

1. Сведения об изделии
  - 1.1. Наименование
  - 1.2. Изготовитель
  - 1.3. Продавец
2. Назначение изделия
3. Номенклатура и технические характеристики обратных клапанов
  - 3.1. Обратный клапан 895
  - 3.2. Обратный клапан 815
  - 3.3. Обратный клапан 805
4. Правила выбора клапана, монтажа, наладки и эксплуатации
  - 4.1 Выбор клапана
  - 4.2 Монтаж
5. Комплектность
6. Меры безопасности
7. Транспортировка и хранение
8. Гарантийные обязательства

## 1. Сведения об изделии

### 1.1. Наименование

Клапаны обратные.

### 1.2. Изготовитель

Socla, Франция.

### 1.3. Продавец

ООО с ИИ "Данфосс ТОВ", Украина, 04080, Киев - 80, ул. Викентия Хвойки, 15/15/6

## 2. Назначение изделия

Обратные клапаны предназначены для предотвращения движения в обратном направлении перемещаемой по трубопроводам среды. Клапаны характеризуются низким сопротивлением. Они надежны, не вызывают шума и не создают гидравлические удары.

## 3. Номенклатура и технические характеристики обратных клапанов

Самые универсальные клапаны для защиты трубопроводов, нагнетательных насосов, систем распределения воды.

Вид запорной системы «05» дает наилучшую комбинацию гидравлической эффективности, прочности, герметичности и цены при использовании с чистыми жидкостями.

Обратные клапаны имеют возвратную пружину пластин и могут быть установлены на горизонтальном или вертикальном трубопроводе с восходящим потоком.

*Технические характеристики обратных клапанов*

Таблица 1.

Код			DN, мм	PN		PFA, бар		Рабочая температура, °C	Kv, м <sup>3</sup> /ч	ζ
895	815	805		895 805	815	895 805	815			
149B3000	149B3290	149B3270	50	10/16	25	16	25	от - 10 до +100	39,4	6,30
149B3001	149B3291	149B3271	65	10/16	25	16	25		83,0	4,10
149B3002	149B3292	149B3272	80	10/16	25	16	25		138,0	3,40
149B3003	149B3293	149B3273	100	10/16	25	16	25		250,0	2,50
149B3004	149B3294	149B3274	125	10/16	25	16	25		505,0	1,45
149B3005	149B3295	149B3275	150	10/16	25	16	25		891,0	1,00
149B3006	149B3296	149B3276	200	10/16	25	16	25		1510,0	1,10
149B3007	149F014323	149F014319	250	10/16	25	16	25		2746,0	1,10
149B3008	149F014325	149F014321	300	10/16	25	16	25	3936,0	1,10	
-	149B2650	149B2590	350	10/16	25	16	25	от - 10 до +80	4254,0	1,30
-	149B2651	149B2591	400	10/16	25	16	25		5000,0	1,60
-	149B2652	149B2592	450	10/16	25	16	25		6547,0	1,50
-	149B2653	149B2593	500	10/16	25	16	25		7800,0	1,60
-	149B2654	149B2594	600	10/16	25	16	25		11269,0	1,60

Обозначение:

DN – диаметр условного прохода;

PN – исполнение под ответные фланцы согласно EN1092-2 (соответствует ГОСТ 12815);

PFA – допустимое рабочее давление для воды;

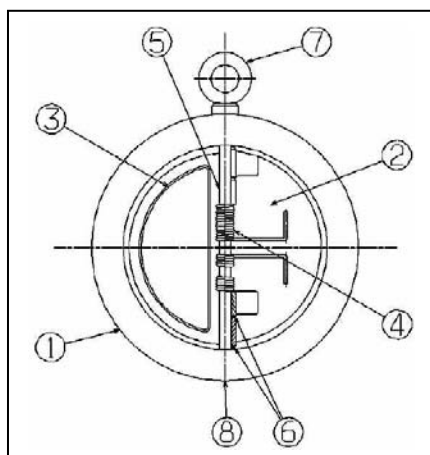
Kv – условная пропускная способность;

ζ - коэффициент местных сопротивлений

### 3.1. Обратный клапан 895

Устройство обратного клапана 895.

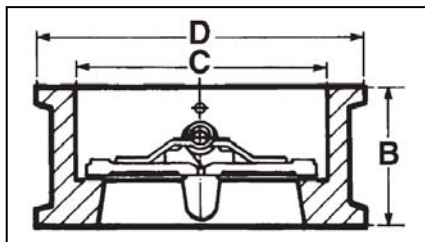
Таблица 2.



№	Деталь	Материал	ANSI
1	Корпус DN 50-150	Серый чугун с эпоксидным покрытием	ASTM A 48 35
	DN 200-300	Высокопрочный чугун с покрытием	ASTM A 536 65-45-12
2	Пластина	Алюминиевая бронза	C95400
3	Уплотнение	EPDM	
4	Пружина	Нержавеющая сталь	AISI 316
5	Ось	Нержавеющая сталь	AISI 316
6	Подшипник	PTFE	
7	Болт с проушиной DN>150	Сталь ХС15	
8	Заглушка	Латунь	

Габаритные и присоединительные размеры обратного клапана 895.

Таблица 3.

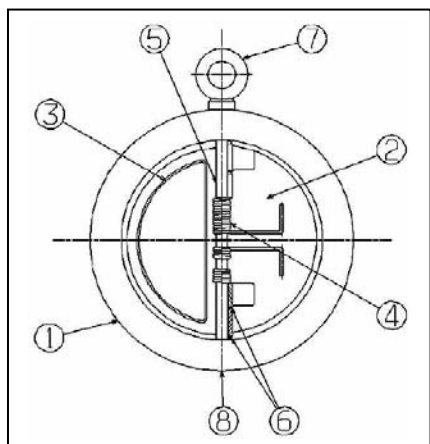


Код	DN, мм	B, мм	C, мм	D, мм	Масса, кг
149В3000	50	54	60	109	1,20
149В3001	65	54	73	129	1,80
149В3002	80	57	89	144	2,90
149В3003	100	64	114	164	3,90
149В3004	125	70	141	194	5,80
149В3005	150	76	168	220	8,00
149В3006	200	95	219	275	14,00
149В3007	250	108	273	330	22,00
149В3008	300	143	324	380	34,00

### 3.2. Обратный клапан 815

Устройство обратного клапана 815.

Таблица 4.

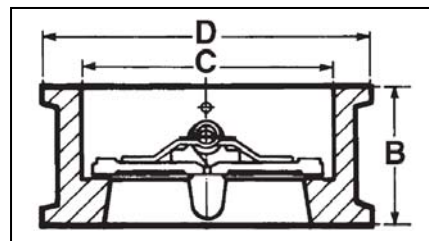


№	Деталь	Материал	ANSI
1	Корпус	Высокопрочный чугун с покрытием	ASTMA536 65-45-12
2	Пластина DN 50-300	Нержавеющая сталь	AISI 304
	DN 350-600	Алюминиевая бронза	C95401
3	Уплотнение DN 50-300	EPDM	
	DN 350-600	Нитрил	
4	Пружина	Нержавеющая сталь	AISI 316
5	Ось	Нержавеющая сталь	AISI 316
6	Подшипник	PTFE	
7	Болт с проушиной DN>150	Сталь ХС15	
8	Заглушка	Латунь	

Габаритные и присоединительные размеры обратного клапана 815.

Таблица 5.

Код	DN, мм	В, мм	С, мм	Д, мм	Масса, кг
149В3290	50	54	60	109	2,50
149В3291	65	54	73	129	3,20
149В3292	80	57	89	144	3,40
149В3293	100	64	114	170	5,60
149В3294	125	70	141	194	8,10
149В3295	150	76	168	220	10,40
149В3296	200	95	219	286	18,50
149F014323	250	108	273	340	29,50
149F014325	300	143	324	403	44,10
149В2650	350	184	356	460	78,00
149В2651	400	191	406	517	110,00
149В2652	450	203	457	567	146,90
149В2653	500	213	508	627	189,70
149В2654	600				

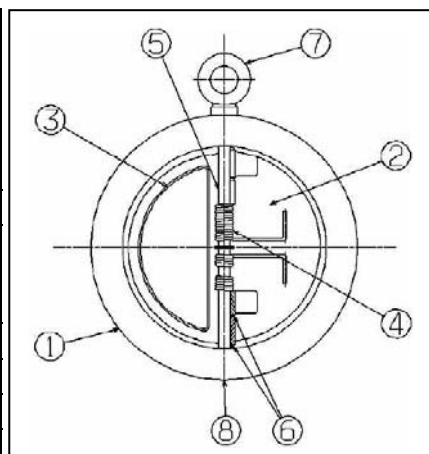


### 3.3. Обратный клапан 805

Устройство обратного клапана 805.

Таблица 6.

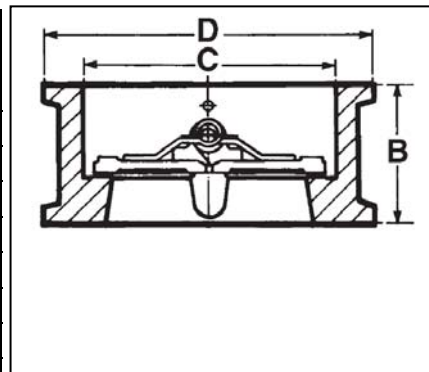
№	Деталь	Материал	ANSI
1	Корпус DN 50-150	Серый чугун	ASTM A 48 35
	DN 200-300	Высокопрочный чугун	ASTM A 536 65-45-12
	DN 350-600	Серый чугун	ASTM A 48 35
2	Пластина	Алюминиевая бронза	C95400
3	Уплотнение DN 50-300	EPDM	
	DN 350-600	Нитрил	
4	Пружина	Нержавеющая сталь	AISI 316
5	Ось	Нержавеющая сталь	AISI 316
6	Подшипник	PTFE	
7	Болт с проушиной DN>150	Сталь ХС15	
8	Заглушка	Латунь	



Габаритные и присоединительные размеры обратного клапана 805.

Таблица 7.

Код	DN, мм	В, мм	С, мм	Д, мм	Масса, кг
149В3270	50	54	60	109	1,20
149В3271	65	54	73	129	1,80
149В3272	80	57	89	144	2,90
149В3273	100	64	114	164	3,90
149В3274	125	70	141	194	5,80
149В3275	150	76	168	220	8,00
149В3276	200	95	219	275	14,00
149F014319	250	108	273	330	22,00
149F014321	300	143	324	380	34,00
149В2590	350	184	356	440	75,00
149В2591	400	191	406	491	105,00
149В2592	450	203	457	541	144,00
149В2593	500	213	508	596	186,00
149В2594	600	222	610	698	240,00



## 4. Правила выбора клапана, монтажа, наладки и эксплуатации

### 4.1 Выбор обратного клапана

На номограмме провести вертикальную линию от значения расхода, на горизонтальной оси. Провести горизонтальную линию от допустимого значения потерь напора на вертикальной оси. Если точка пересечения не попадает на кривую, то следует выбрать ближайший больший диаметр клапана. Когда проведенная вертикальная линия от значения расхода пересекает штриховую линию то выбранный клапан, будет работать в стадии открытия, в этом случае рекомендуется выбрать обратный клапан меньшего диаметра.

При выборе клапана того же диаметра, что и трубопровод, необходимо сделать проверку по номограмме. Проведенная вертикальная линия от значения расхода должна пересекать сплошную линию (клапан полностью открытый) выбранного обратного клапана, в ином случае рекомендуется выбрать обратный клапан меньшего диаметра.

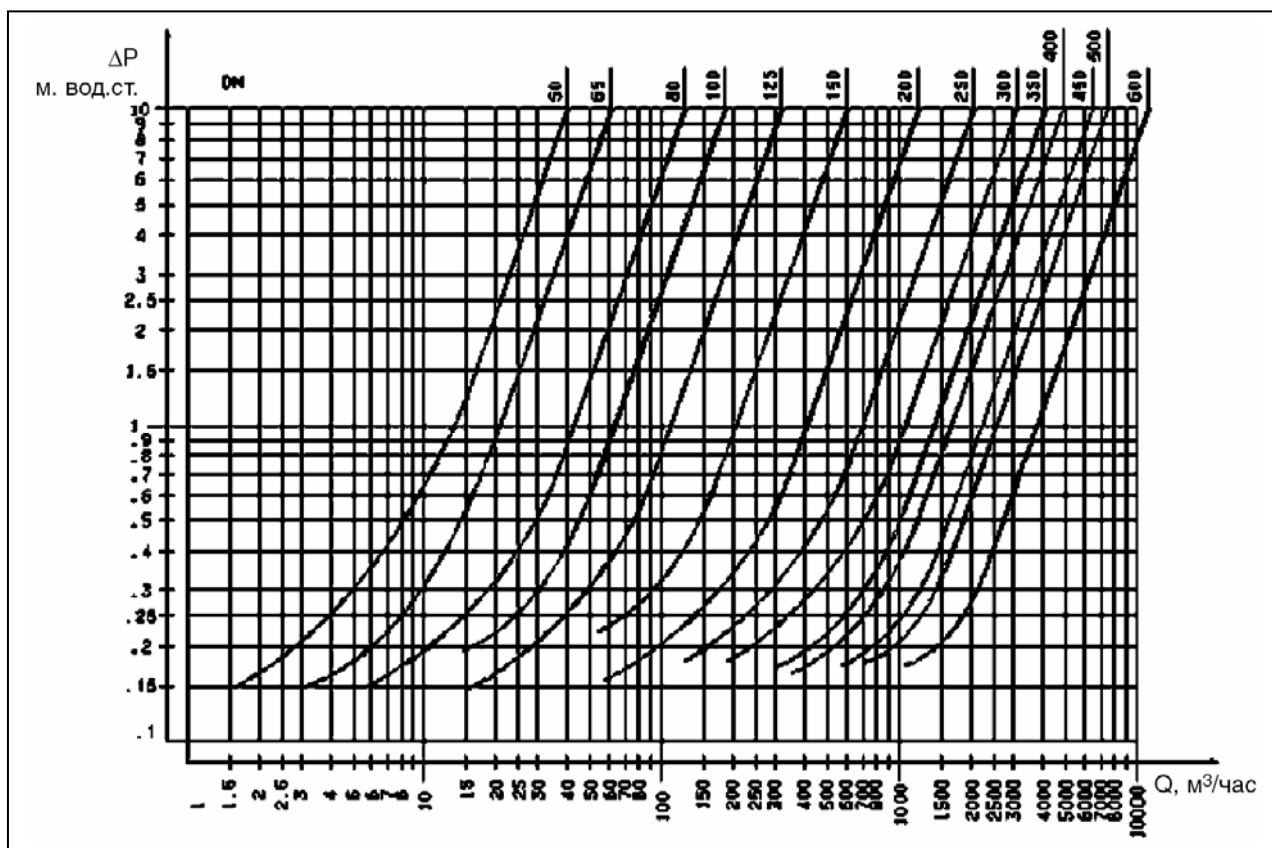


Рис. 1 Диаграмма зависимости потерь напора от расхода

Потери давления при проходе рабочей среды через обратный клапан могут быть определены по номограмме или из формулы:

$$\Delta P = \left( \frac{Q}{K_v} \right)^2,$$

где  $Q$  — расчетный расход потока проходящего через обратный клапан в м<sup>3</sup>/ч;  
 $K_v$  — условная пропускная способность полностью открытого обратного клапана в м<sup>3</sup>/ч, приведенная в таблицах технических описаний обратных клапанов.

### 4.2 Монтаж

Клапан устанавливать на трубопровод так, чтобы стрелка на его корпусе совпадала с направлением движения потока.

Перед началом эксплуатации трубопровод необходимо продуть для удаления окалины и грязи.

Клапана поставляются потребителю испытанными и не требуют дополнительной регулировки.

## 5. Комплектность

В комплект поставки входит:

- клапан обратный;
- упаковка;
- инструкция.

## 6. Меры безопасности

Не допускается разборка и демонтаж клапана при наличии давления в системе.

## 7. Транспортировка и хранение

Транспортировка и хранение клапанов осуществляется в соответствии с требованиями ГОСТ 27477-87.

## 8. Гарантийные обязательства

Изготовитель - поставщик гарантирует соответствие обратных клапанов техническим требованиям при соблюдении потребителем условий транспортировки, хранения и эксплуатации.

Гарантийный срок эксплуатации и хранения клапанов - 12 месяцев со дня отгрузки со склада ООО с ИИ "Данфосс ТОВ".

Дата продажи « \_\_\_\_ » \_\_\_\_\_ 20\_\_ г.

МП

\_\_\_\_\_  
Подпись продавца

\_\_\_\_\_  
Расшифровка подписи

« \_\_\_\_ » \_\_\_\_\_ 20\_\_ г.