

ÇV 20 & ÇV 25

ДВУХДИСКОВЫЙ ОБРАТНЫЙ КЛАПАН

DUAL FLAP WAFER CHECK VALVE

Особенности / Main Features

Обратный клапан разработан для работы с минимальным поточным ограничением. Принцип работы полудисков с двойной пружиной заключается в препятствии обратного потока дисками, посаженными на резиновое седлаще, которое в свою очередь выступает шумопоглощающим элементом. Двухдисковые обратные клапаны AYVAZ ÇV 20 и ÇV 25 с малой массой обеспечивают большую гибкость и экономию арматуры. В отличие от обычных обратных клапанов имеют практичную ширину корпуса и простоту монтажа. Производятся в соответствии с международными стандартами (DIN, ANSI, JIS & BS). Отличия двухдисковых обратных клапанов от подвесных обратных клапанов:

- Экономия средств
- Компактный дизайн
- Практическое отсутствие заклинивания
- Легкость
- Простота монтажа
- Полная проходимость потока и низкий перепад давления
- Вертикальная и горизонтальная установка

AYVAZ Dual Flap Wafer Check Valves ÇV20 & ÇV25 were designed to operate with the minimum of flow restriction. The twin spring loaded half disc operate with the pipeline flow and reseal back against the rubber disc seating providing a positive shut off against any back flow. The resilient seating prevent a slamming action.

AYVAZ Check Valves ÇV20 & ÇV25 offer greater flexibility and low cost in most piping systems and moreover, of its light weight, it is so convenient to install and has smaller face to face dimension than conventional swing check valve. These valves can be supplied to match the international standards of flange (DIN, ANSI, JIS & BS). AYVAZ Check Valves ÇV20 & ÇV25 when compared with other traditional isolating valve such as swing check valve offer the following advantages:

- Low purchase cost
- Compact design
- Non-slam principle of operation
- Light weight
- Easy installation
- Good flow characteristic and less pressure drop
- Suitable for horizontal and vertical up flow

Сферы применения / Typical Applications

Системы отопления, охлаждения и вентиляции
Водопроводные и запорные линии
Оросительные и противопожарные системы
Морские механизмы и их охладительные системы
Газовая и нефтепроводная индустрия
Heating, cooling and ventilation systems
Plumbing and sanitary systems
Fire extinguishing and irrigation systems
Marine mechanical and related cooling systems
Oil and gas industries



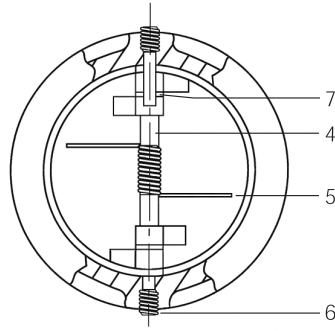
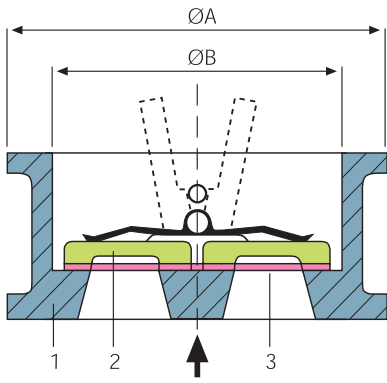
ДИАМЕТР ТРУБЫ NOMINAL PIPE SIZE		НАРУЖНЫЙ ДИАМЕТР EXTERNAL DIAMETER ØA DIN STANDARD	ВНУТР. ДИАМЕТР INTERNAL DIAMETER	ПОЛНАЯ ДЛИНА FACE TO FACE	МАК. РАБОЧЕЕ ДАВЛЕНИЕ MAXIMUM WORKING PRESSURE	МАК. РАБОЧАЯ ТЕМПЕРАТУРА MAXIMUM WORKING TEMP.
mm	INS	mm	mm	mm	BAR (10°C)	°C
50	2	109	60	54	16	110
65	2 1/2	129	73	54	16	110
80	3	144	90	57	16	110
100	4	164	115	64	16	110
125	5	194	142	70	16	110
150	6	220	169	76	16	110
200	8	275	219	95	16	110
250	10	330	273	108	16	110
300	12	380	324	144	16	110
350	14	440	356	184	10	110
400	16	491	406	191	10	110
450	18	541	457	203	10	110
500	20	596	508	213	10	110
600	24	698	610	222	10	110

По требованию фланцы изготавливаются по стандартам ANSI, JIS & BS. Other flanges standard i.e. ANSI, JIS & BIS are available on your request.

БЕЗУДАРНОЕ РАБОЧЕЕ ДАВЛЕНИЕ MAXIMUM NON-SHOCK SERVICE PRESSURE	50 - 300 mm	350 - 600 mm
ИСПЫТАТЕЛЬНОЕ ДАВЛЕНИЕ СЕДЛА (BAR) / SEAT TEST PRESSURE (BAR)	13.7	10
ИСПЫТАТЕЛЬНОЕ ДАВЛЕНИЕ СЕДЛА (BAR) / SHELL TEST PRESSURE (BAR)	20	16

РАЗМЕРЫ УПЛОТНИТЕЛЯ / DIMENSIONAL OF GASKET															
БОК КЛАПАНА VALVE SIDE	mm	50	65	80	100	125	150	200	250	300	350	400	450	500	600
	INS	2	2 1/2	3	4	5	6	8	10	12	14	16	18	20	24
O.D.	Относительно наружного диаметра клапана / Refer to valve external diameter ØA														
I.D.	mm	60	73	90	115	142	169	219	273	324	356	406	457	508	610

ÇV 20 & 25 ДВУХДИСКОВЫЙ ОБРАТНЫЙ КЛАПАН / DUAL FLAP WAFER CHECK VALVE



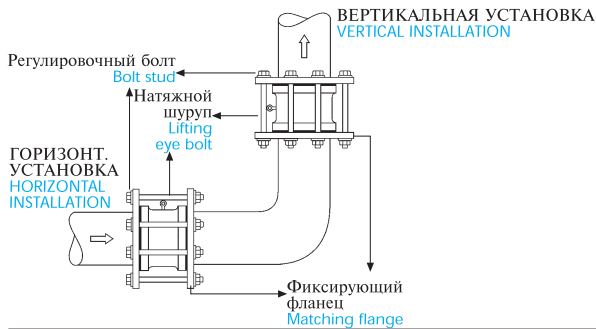
Жидкая среда / Applicable fluids:
 Вода, горячая вода, соленая вода, воздух и простые кислоты.
 Water, warm water, sea water, air and weak acid.

Стандарт фланцев / Flanges standard:
 DIN PN 10/16

№ / Nr.	МАТЕРИАЛЫ / MATERIAL	ÇV 20	ÇV 25
1	Корпус / Body	Чугунное литье GG 25 / Cast iron GG 25	Чугунное литье GG 25 / Cast iron GG 25
2	Диск / Disc	Нержавеющая сталь AISI 316 / Stainless steel AISI 316	Никелированное литье GGG 40 / Nickel coated GGG 40
3	Поверхность седла / Resilient seat	EPDM	EPDM
4	Шарнирный вал / Hinge pin	Нержавеющая сталь AISI 316 / Stainless steel AISI 316	Нержавеющая сталь AISI 316 / Stainless steel AISI 316
5	Пружина / Spring	Нержавеющая сталь AISI 304 / Stainless steel AISI 304	Нержавеющая сталь AISI 304 / Stainless steel AISI 304
6	Поддерживающий винт / Retainer screw	Углеродистая сталь / Carbon steel	Углеродистая сталь / Carbon steel
7	Подшипник диска / Disc bearing	Тефлон / Teflon	Тефлон / Teflon

По заказу используются другие материалы. / Other materials except above are available on request.

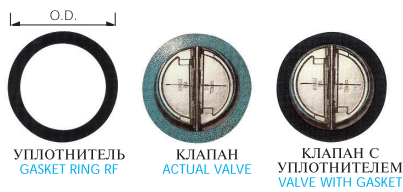
МОНТАЖ 1 / INSTALLATION 1



Для установки Двухдискового Обратного Клапана AYVAZ ÇV 20 & 25 необходим набор болтов и шурупов (регулируемые болты и натяжные шурупы). Для правильной установки горизонтального клапана следует зафиксировать вертикальными шарнирными петлями. Для надежной инсталляции клапанов диаметром в 6" (DN150) и более следует использовать гаечные муфты.

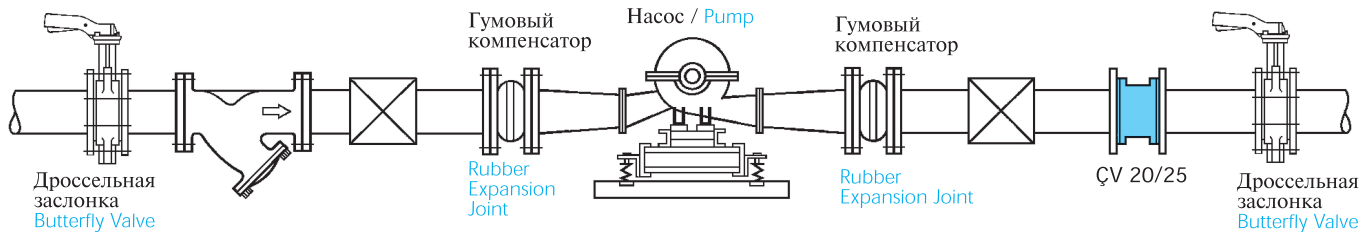
AYVAZ Dual Flap Wafer Check Valves need one sets of bolts (studs & nuts) to install it. These check valves installed in horizontal position must be installed with hinge pin in the vertical position to ensure proper operation. The valves larger than 6" (DN 150) are fitted with lifting eye bolts to provide easier handling and site safety.

МОНТАЖ 2 / INSTALLATION 2



Необходимо применять правильно подходящий по размеру уплотнитель, где особенно важен внутренний диаметр, т.н. I.D. Правильно подобранный уплотнитель (O.D. = наружный диаметр клапана и I.D. = внутренний диаметр клапана) обеспечат полное открывание дисков и герметичность.

Use the correct dimension of gasket especially I.D. is important. The correct dimension of gasket (O.D.= valve external diameter ØA and I.D.= valve internal diameter ØB) provide a perfect opening of disc and prevents leakage as well.



- В соответствии с работой клапана при высокой температуре происходит перепад давления.
- Для клапанов диаметром DN 200 и выше использовать регулировочные болты.
- В случае других дополнительных требований сферы применений указанных выше, просьба обращаться в ОТДЕЛ ПРОДАЖ.
- Valve working under higher temperature, the pressure rating is reduced accordingly.
- Lifting eye bolt is fitted for size DN 200 & above.
- For other kinds of applicable fluids except the above, to which the check valve becomes applicable, please kindly consult to our SALES DEPARTMENT.

AYVAZ HACI AYVAZ ENDÜSTRİYEL MAMÜLLER SANAYİ VE TİCARET A.Şİ.

www.ayvaz.com

Atatürk Sanayi Bölgesi, İstasyon Mah. Mustafa İnan Cad. No: 36
 34860 Hadımköy - İSTANBUL - TÜRKİYE

Tel : 90(212) 771 01 45 (pbx)

Fax: 90(212) 771 37 34 - 90(212) 771 25 60, e-mail : info@ayvaz.com.tr

DISTRIBUTOR