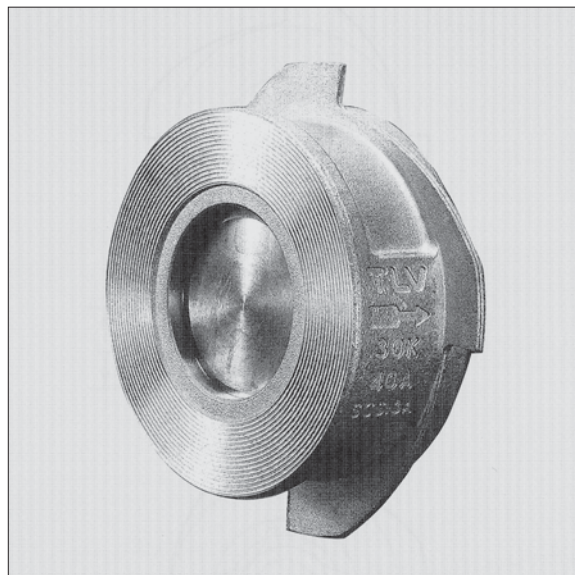


Компактный обратный клапан из нержавеющей стали для пара, воды, жидкостей, воздуха и газов.

1. Притертый FPM диск клапана обеспечивает герметичное закрытие.
2. Закаленное седло клапана гарантирует длительный срок службы.
3. Простота ремонта и технического обслуживания.
4. Возможность установки как в вертикальных, так и в горизонтальных трубопроводах.
5. Могут легко устанавливаться между всеми основными типами фланцев без использования измерительного инструмента, концентричность обеспечивается благодаря уникальной форме корпуса.
6. Низкий перепад давления обеспечивается благодаря большой площади потока.



Технические характеристики

Модель	СКФЗМ	СКФЗR
Соединение	Между фланцами	
Размер	DN 15, 20, 25, 32, 40, 50, 65, 80, 100	DN 15, 20, 25, 32, 40, 50
Совместимые стандарты фланцев	Смотри на обороте	
Максимальное рабочее давление (бар) PMO	30	16
Максимальная рабочая температура (°C) TMO	350	150
Максимальный открывающий перепад давлений (бар)	0,02	
Минимальный требуемый перепад давлений для герметичного уплотнения (бар)	—	
Применение	Пар, горячая вода	Газ *, воздух, горячая и холодная вода

* Проконсультируйтесь с компанией TLV при эксплуатации в условиях опасных и горючих газов.

1 бар = 0,1 МПа

**ПРЕДЕЛЬНЫЕ ПАРАМЕТРЫ КОНСТРУКЦИИ КОРПУСА
(НЕ РАБОЧИЕ УСЛОВИЯ):**

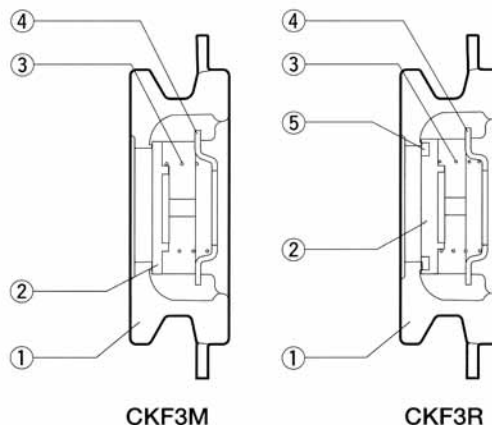
Максимальное допустимое давление (бар): PMA: 30
Максимальная допустимая температура (°C): TMA 350

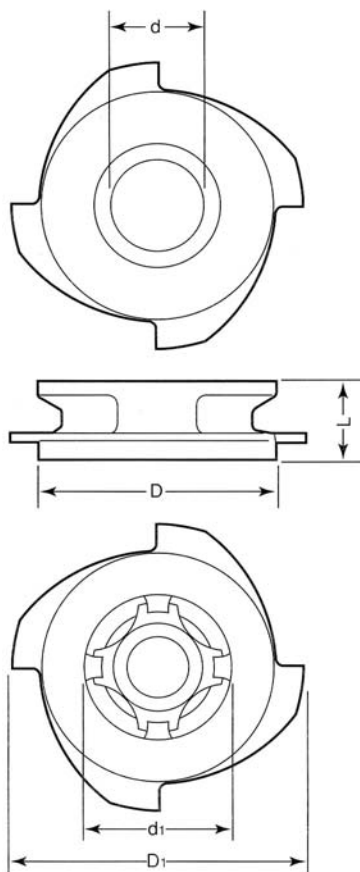
ВНИМАНИЕ!

Во избежание сбоев в работе, несчастных случаев или серьезных травм НЕ используйте данное изделие в условиях, параметры которых выходят за пределы указанного диапазона характеристик. Местные нормативные документы могут ограничивать использование данного изделия до определенных условий.

№	Описание	Материал*	DIN	ASTM/AISI*
1	Корпус	Литая нержавеющая сталь SCS13A	1.4312	A351 Gr. CF8
2	Диск клапана	Нержавеющая сталь SUS303	1.4305	AISI303
	Диск клапана (65 - 100)	Нержавеющая сталь SUS304	1.4301	AISI304
3	Спиральная пружина	Нержавеющая сталь SUS304	1.4301	AISI304
4	Держатель пружины	Нержавеющая сталь SUS304	1.4301	AISI304
5	Мозаичные ставки диска клапана (СКФЗR)	Фтористая резина FPM	FPM	FPM

* Эквивалентные материалы



Размеры
• СКФЗМ/ СКФЗР Бесфланцевый


Конфигурация СКФЗМ. 65 мм - 100 мм немного отличаются

Клапаны Cv & Kvs

Размер	Kvs (DIN)	Cv (UK)	Cv (US)
15	3.9	3.8	4.6
20	7.5	7.3	8.8
25	14	13	16
32	17	17	20
40	25	24	29
50	46	45	54
65	85	83	100
80	120	117	140
100	206	200	240

СКФЗМ/СКФЗР Межфланцевый (мм)

DN	L	D	D ₁	d	d ₁	Вес (кг)
15	16	43	64	15	25	0.14
20	19	53	69	20	33	0.22
25	22	63	79	25	40	0.33
32	28	72.5	89	32	48	0.51
40	31.5	81	100	40	57	0.62
50	40	91	114	50	70	0.87

СКФЗМ Межфланцевый (мм)

DN	L	D	D ₁	d	d ₁	Вес (кг)
65	46	116	142	65	87	1.7
80	50	132	152	80	105	2.1
100	60	157	185	100	122	3.1

Совместимые стандарты фланцев

Модель	Размер	ASME, JPI	JIS	DIN	Таблица BS
СКФЗМ	15-50	Class	5, 10, 16, 20, 30, 40K	PN 6, 10, 16, 25, 40	D, E, F, H, J
			5, 10, 16, 20, 30K		F, H, J
	65	125	10, 16, 20, 30K	PN 10, 16, 25, 40	A, D, E, F, H, J
			150		
80	250				
		300			
СКФЗР	15-50		5, 10, 16, 20K	PN 6, 10, 16	D, E, F, H, J