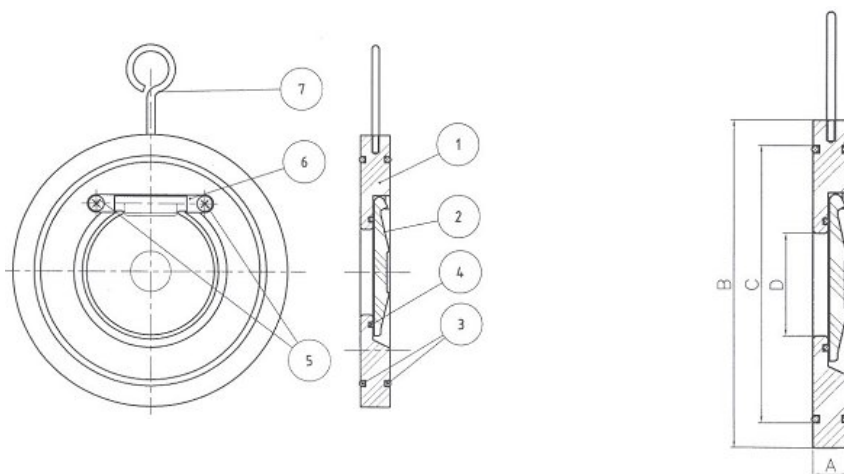




**Модель 2406/ Article 2406**  
**Одностворчатый межфланцевый обратный клапан**  
**Wafer. Check Valve ( single disk ) wafer type.**

Описание	Features
1.Одностворчатый межфланцевый обратный клапан/Wafer/. 2.Сделан из нержавеющей стали AISI 316. 3 Наружные уплотнения - Витон(FKM). 4. Дисковые уплотнения - Витон(FKM). 5. Может быть установлен между фланцами DIN PN-25. 6.Возможен монтаж в вертикальном, горизонтальном и наклонном положениях. 7.Макс.рабочее давление 16Kg / cm2. 8. Макс.рабочая температура 180 °C. 9. Минимальная потеря напора	1. Wafer check valve ( single disk). 2. Made of Stainless Steel AISI 316. 3. External o'ring made by viton (FKM). 4. Disk o'ring made by viton (FKM). 5. Assembly between flanges DIN PN-16. 6. Installed with vertical or horizontal flow. 7. Max. Working pressure 16 Kg / cm2. 8. Max. Working temperature 180 °C. 9. Low head losses.

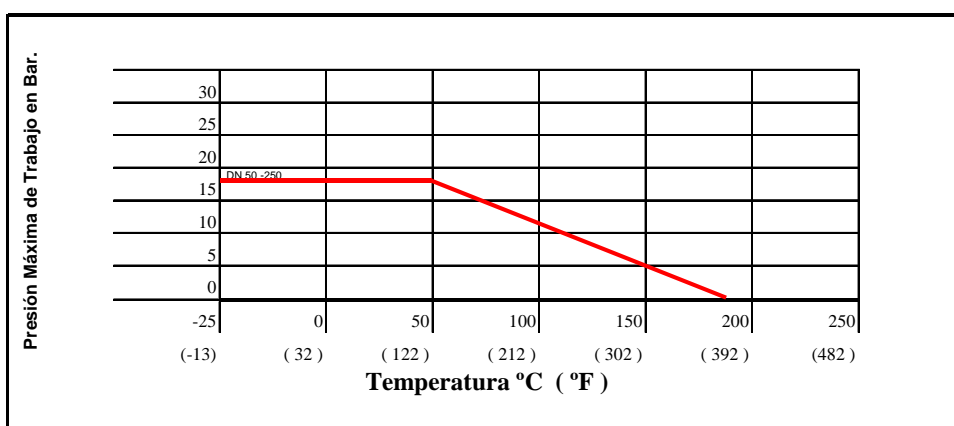


№	Наименование / Name	Материал	Обработка поверхности / Surface Treatment
1	Корпус / Body	Нерж. Сталь AISI 316 / SS 316	-----
2	Диск / Disk	Нерж. Сталь AISI 316 / SS 316	-----
3	Внешняя прокладка / External O'ring	Витон/FKM	-----
4	Прокладка диска / Disk O'ring	Витон/FKM	-----
5	Ось болта / Axis screw	Нерж. Сталь AISI 316 / SS 316	-----
6	Стопор / Stem Stopper	Нерж. Сталь AISI 316 / SS 316	-----
7	Крючок / Hook	Сталь / Steel	Оцинкован/ Zinc Plated

## ОБЩИЕ РАЗМЕРЫ / GENERAL DIMENSIONS

Модель /Ref	Размер /Size	PN	Параметры /Dimensions (mm)				Вес /Weight (Kg)
			A	B	C	D	
2406 09	2 "	16	14	109	101	32	0.855
2406 10	2 1/2 "	16	14	129	113	40	1.180
2406 11	3 "	16	14	144	124	54	1.480
2406 12	4 "	16	18	164	148	70	2.500
2406 13	5 "	16	18	195	179	92	3.200
2406 14	6 "	16	20	220	198	112	4.400
2406 16	8 "	16	22	275	248	154	7.150
2406 18	10 "	16	26	332	312	200	11.950

## ГРАФИК ДАВЛЕНИЕ-ТЕМПЕРАТУРА / PRESSURE TEMPERATURE RATING



## Диаграмма потери напора/ HEAD LOSSES DIAGRAM

(H<sub>2</sub>O – 20 °C Горизонтальный поток / Horizontal flow).

