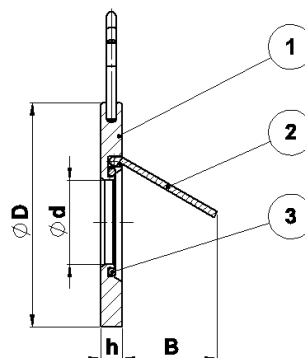


NEPOVRATNA LOPUTA, SWING, MEDPRIROBNIČNA / WAFFER SWING CHECK VALVE

// Delovna temperatura / Working temperature: 0 °C /+100 °C



Materiali / Materials

1	Ohišje Body	Pocinkano ogljikovo jeklo – A105 Galvanized Carbon Steel – A105
2	Disk Disc	Nerjavno jeklo – X5CrNi18-10 (A304) Stainless Steel – X5CrNi18-10 (A304)
3	O-obroč O-ring	NBR

PN16

Art.	DN	B	ØD	h	Ød	Teža / Weight [kg]
A959100	32	25	84	14	16	0,56
A959101	40	30	95	14	22	0,70
A959102	50	35	109	14	32	0,90
A959103	65	48	129	14	40	1,20
A959104	80	60	144	14	54	1,50
A959105	100	78	164	18	70	2,40
A959106	125	98	195	18	92	3,40
A959107	150	117	220	18	112	4,20
A959108	200	160	275	22	154	7,50
A959109	250	191	330	29	190	13,80

Opombe

Vse dimenzije so na voljo tudi za vgradnjo med prirobnicami PN10.
Možnosti O-obroč: EPDM, VITON

Notes

Suitable for installation between flanges drilled according to PN10.
O-rings options: EPDM, VITON