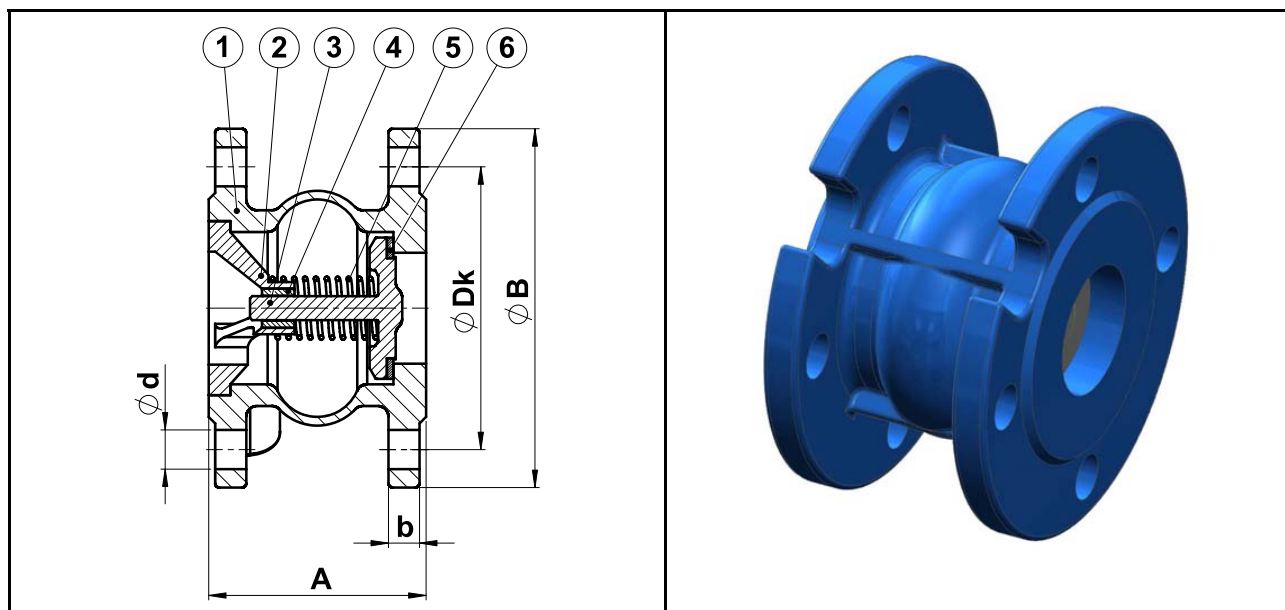


**ОБРАТНЫЙ КЛАПАН – ТИП SILENT – ФЛАНЦЕВЫЙ
DN50–DN300**



Рабочая температура: 0 °C/+100 °C

Материалы

1	Корпус	Чугун – GG25
2	Направляющая стержня	Чугун – GG25
3	Шток	Чугун – GG25
4	Уплотнение штока	Латунь
5	Пружина	Нержавеющая сталь – А304
6	Уплотнение	EPDM

PN16

Номер	DN	A	ØB	ØDk	b	n-Ød	Вес (kg)
A002206	50	100	165	125	18	4-18	5,7
A002207	65	120	185	145	20	4-18	8,7
A002208	80	140	200	160	20	8-18	10,8
A002209	100	170	220	180	22	8-18	13,5
A002210	125	200	250	210	24	8-18	21,0
A002211	150	230	285	240	26	8-18	30,0
A002212	200	300	340	295	26	12-23	49,0
A031285	250	370	405	355	30	12-23	73,3
A043384	300	410	460	410	32	12-27	131,0