

Клапаны обратные

система В

408

508

208P

ПАСПОРТ

Содержание:

1. Сведения об изделии
 - 1.1. Наименование
 - 1.2. Изготовитель
 - 1.3. Продавец
2. Назначение изделия
3. Номенклатура и технические характеристики обратных клапанов
 - 3.1. Обратный клапан 402
 - 3.2. Обратный клапан 882
 - 3.3. Обратный клапан 208Р
4. Правила выбора клапана, монтажа, наладки и эксплуатации
 - 4.1 Выбор клапана
 - 4.2 Монтаж
5. Комплектность
6. Меры безопасности
7. Транспортировка и хранение
8. Гарантийные обязательства

1. Сведения об изделии

1.1. Наименование

Клапаны обратные.

1.2. Изготовитель

Socla, Франция.

1.3. Продавец

ООО с ИИ “Данфосс ТОВ”, Украина, 04080, Киев - 80, ул. Викентия Хвойки, 15/15/6

2. Назначение изделия

Обратные клапаны предназначены для предотвращения движения в обратном направлении перемещаемой по трубопроводам среды. Клапаны характеризуются низким сопротивлением. Они надежны и не вызывают шума.

3. Номенклатура и технические характеристики обратных клапанов

Самые универсальные клапаны с запирающей системой в виде шара. Вид запорной системы «В» дает наилучшую комбинацию гидравлической эффективности (шар, при открытии, прячется в нишу и полностью открывает проход), прочности, герметичности и цены при использовании со сточными, вязкими и шламовыми жидкостями.

Обратные клапаны могут устанавливаться на горизонтальном или вертикальном трубопроводе (см. рис. 4 и рис. 5).

Давление открытия для обратного клапана 408, мм водного столба.

Таблица 1.

DN		↑	↓	↔	Без пружины
дюймы	мм				
2	50	2,5		близко 0	
2 1/2	65	3		близко 0	
3	80	16		близко 0	
4	100	16		близко 0	
5	125	17		близко 0	
6	150	20		близко 0	
8	200	25		близко 0	
10	250	18		близко 0	
12	300	20		близко 0	
14	350	22		близко 0	

Давление открытия для обратного клапана 508, мм водного столба.

Таблица 2.

DN		↑	↓	↔	Без пружины
дюймы	мм				
1	25	380		близко 0	
1 1/4	32	440		близко 0	
1 1/2	40	530		близко 0	
2	50	650		близко 0	
2 1/2	65	800		близко 0	

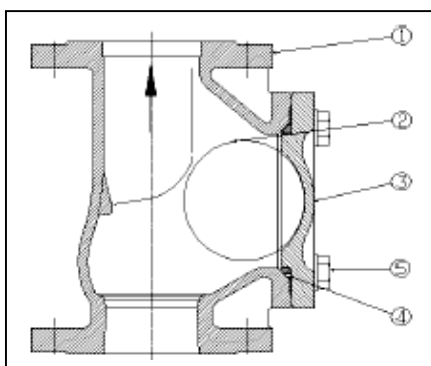
Таблица 3.

Тип	DN		Соединение	Максимальное рабочее давление, бар	Рабочая температура, °C	
	мм	дюймы			Минимальная	Максимальная
408	50	2	Фланцевое PN 10	10	-10	+80
	65	2 1/2				
	80	3				
	100	4				
	125	5				
	150	6				
	200	8				
	250	10				
	300	12				
508	25	1	Резьбовое	10	-10	+80
	32	1 1/4				
	40	1 1/2				
	50	2				
	65	2 1/2				
208P	25	1	Резьбовое	6	-10	+60
	32	1 1/4				
	40	1 1/2				
	50	2				
	65	2 1/2				
	80	3				

3.1. Обратный клапан 408

Устройство обратного клапана 408

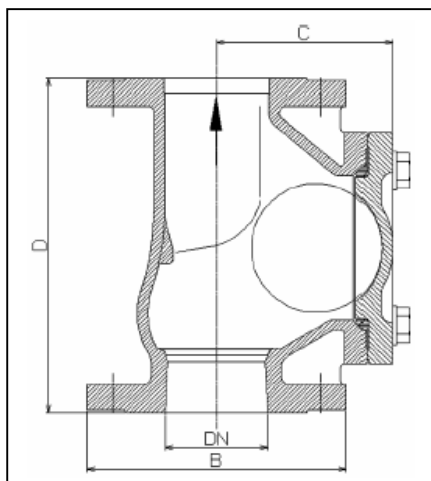
Таблица 4.



№	Деталь	Условия	К-во	Материалы
1	Корпус	DN 50-125	1	Чугун
		DN 150-350	1	Чугун
2	Шар	DN 50-100	1	Алюминий с нитрилом
		DN 125-350	1	Чугун с каучуком
3	Крышка	DN 50-125	1	Чугун
		DN 150-350	1	Чугун
4	Уплотнение		1	Нитрил
5	Гайка	К-во зависит от DN	0	Нержавеющая сталь
6	Болт	К-во зависит от DN	0	Нержавеющая сталь
7	Шайба	К-во зависит от DN	0	Нержавеющая сталь

Габаритные и присоединительные размеры обратного клапана 408

Таблица 5.



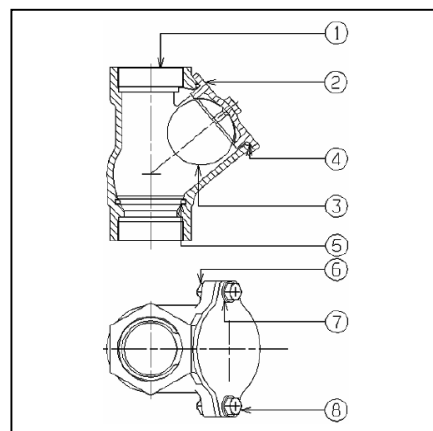
DN		C, мм	B, мм	D, мм	Масса, кг	Kv, м ³ /час	ζ
мм	дюймы						
50	2	93,5	165	182	9,5	87	1,3
65	2 1/2	7	185	205	14,35	136,5	1,5
80	3	35	200	260	20,1	267	0,9
100	4	62	220	300	23,4	396	1,1
125	5	98	250	350	38,5	671	0,85
150	6	37	285	400	37,2	890	1
200	8	1,5	340	500	71	2116	0,56
250	10	82,5	400	600	123	3307	0,56
300	12	75	445	700	245	4115	0,75
350	14	49	505	875	358	4850	1

3.2. Обратный клапан 508

Устройство обратного клапана 508

Таблица 6.

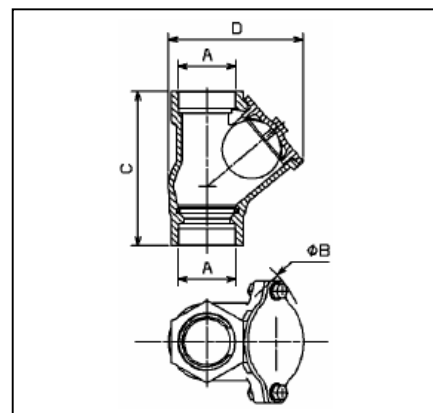
№	Деталь	Условия	К-во	Материалы
1	Корпус		1	Чугун
2	Крышка		1	Чугун
3	Шар		1	Смола
4	Уплотнение		1	Нитрил
5	Уплотнение		1	Нитрил
6	Болт		2	Нержавеющая сталь
7	Шайба		4	Нержавеющая сталь
8	Гайка		2	Нержавеющая сталь



Габаритные и присоединительные размеры обратного клапана 508

Таблица 7.

DN		A, мм	B, мм	C, мм	D, мм	Масса, кг	Kv, м ³ /час	ζ
мм	дюймы							
25	1	26/34	76	114	95	1,3	19,6	1,6
32	1 1/4	33/42	85	132	110	1,9	29,4	1,9
40	1 1/2	40/49	92	145	121	2,45	57,8	1,2
50	2	50/60	107	173	144	3,5	78,3	1,6
65	2 1/2	66/76	126	200	174	6,2	110,4	2,3

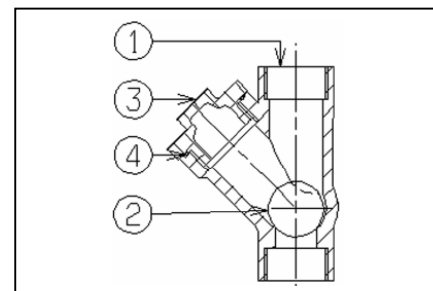


3.3. Обратный клапан 208P

Устройство обратного клапана 208P

Таблица 8.

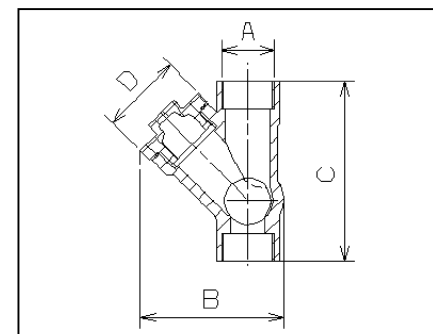
№	Деталь	Условия	К-во	Материалы
1	Корпус		1	Поли винил хлорид
2	Крышка		1	Поли винил хлорид
3	Шар		1	Чугун с нитрилом
4	Уплотнение		1	Нитрил



Габаритные и присоединительные размеры обратного клапана 208P

Таблица 9.

DN		A, мм	B, мм	C, мм	D, мм	Масса, кг	Kv, м ³ /час	ζ
мм	дюймы							
25	1	26/34	114	207	65,5	0,55	22,3	3,3
32	1 1/4	33/42	114	143	66	0,45	22,3	3,3
40	1 1/2	40/49	160	257	88,5	1,01	57,8	1,2
50	2	50/60	160	179	88,5	0,85	68,3	2,1
65	2 1/2	66/76	198	189	110	1,65	89,6	3,6
80	3	80/90	225	276	133	2,78		



4. Правила выбора клапана, монтажа, наладки и эксплуатации

4.1 Выбор клапана

На номограмме провести вертикальную линию от значения расхода, на горизонтальной оси. Провести горизонтальную линию от допустимого значения потерь напора на вертикальной оси. Если точка пересечения не попадает на кривую, то следует выбрать ближайший больший диаметр клапана.

При выборе клапана того же диаметра, что и трубопровод, по номограмме можно определить значение потерь давления.

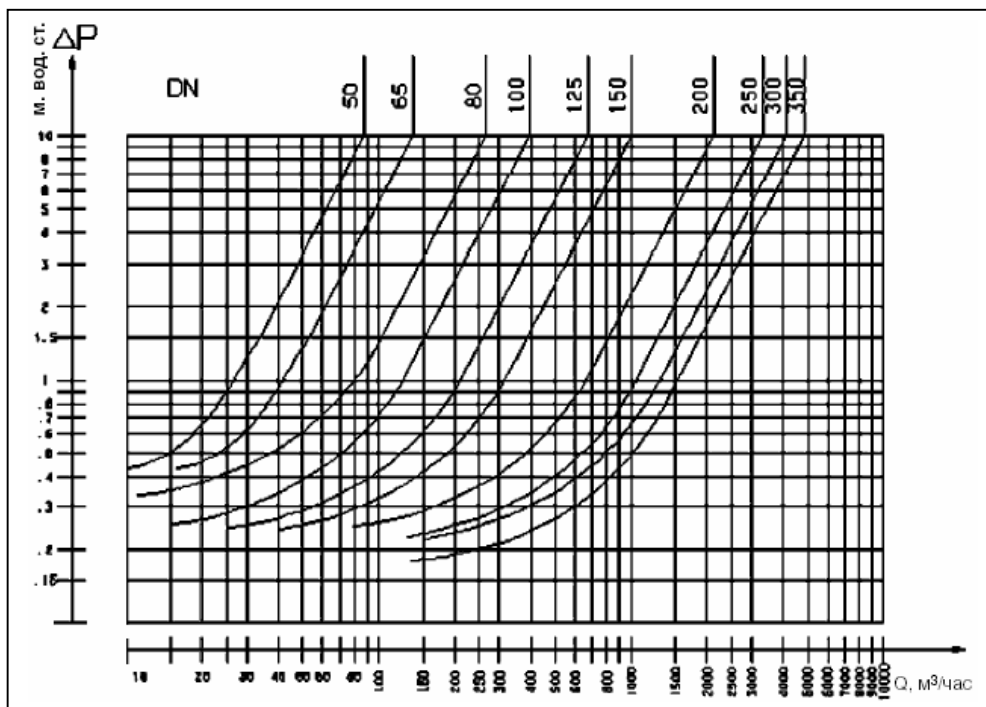


Рис. 1 Диаграмма зависимости потерь напора для обратных клапанов 408.

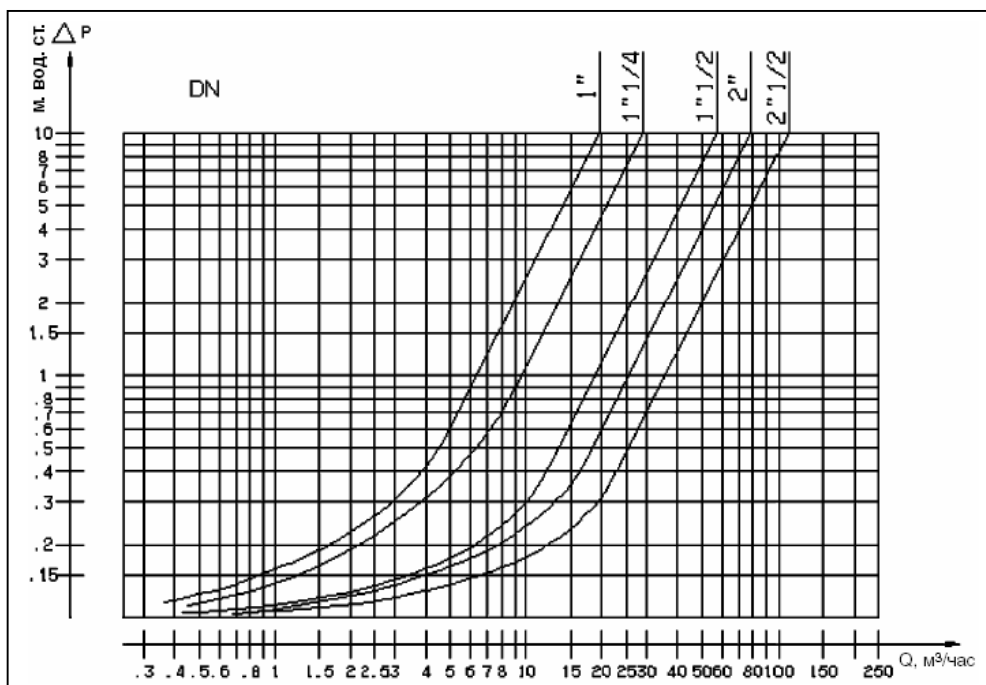


Рис. 2 Диаграмма зависимости потерь напора для обратных клапанов 508.

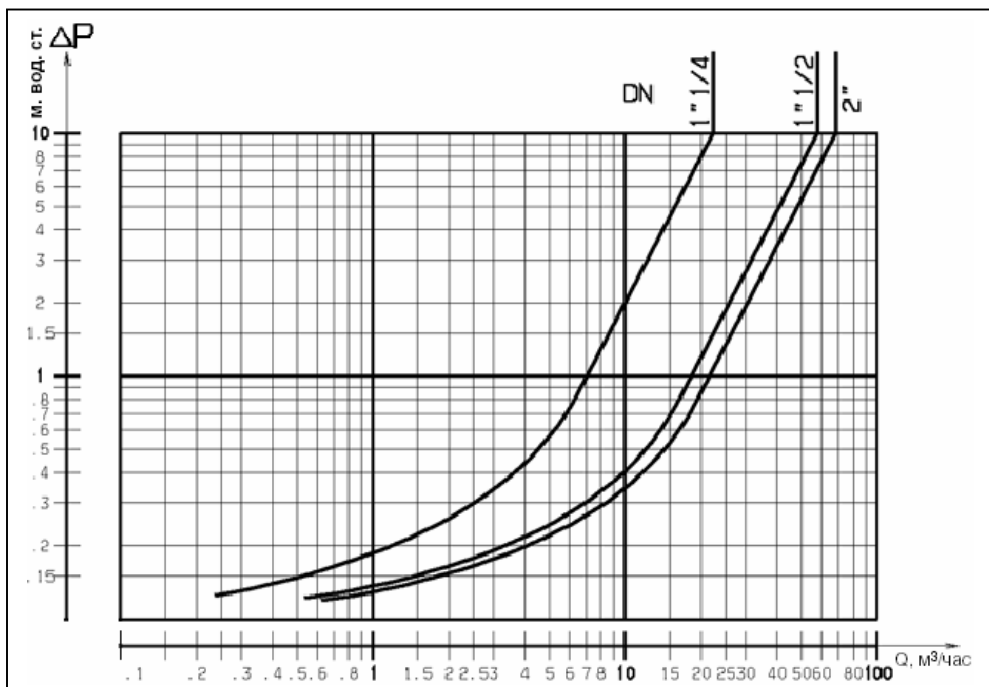


Рис. 3 Диаграмма зависимости потерь напора для обратных клапанов 208Р.

Потери давления при проходе рабочей среды через обратный клапан могут быть определены по номограмме или из формулы:

$$\Delta P = \left(\frac{Q}{K_v} \right)^2,$$

где Q — расчетный расход потока проходящий через обратный клапан в м³/ч;
 K_v — условная пропускная способность полностью открытого обратного клапана в м³/ч, приведенная в таблицах технических описаний обратных клапанов.

4.2 Монтаж

Клапан устанавливается на трубопровод так, чтобы стрелка на его корпусе совпадала с направлением движения потока.

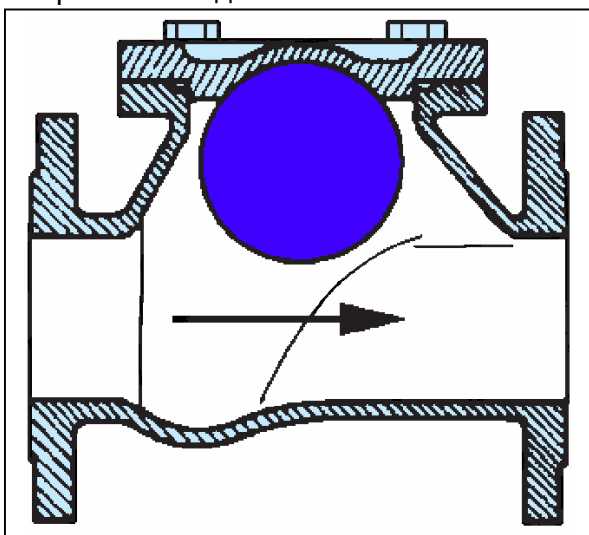


Рис. 4 Установка обратных клапанов на горизонтальном трубопроводе.

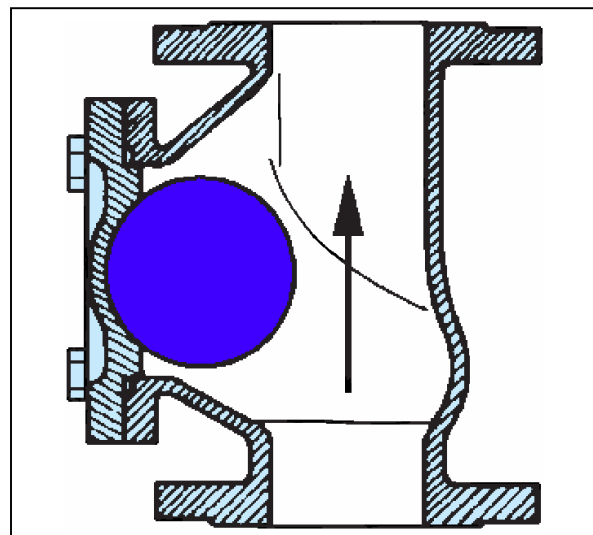


Рис. 5 Установка обратных клапанов на вертикальном трубопроводе.

Стрелка указывает направление движения потока.

При установке обратных клапанов на горизонтальные трубопроводы ниша шара должна находиться выше горизонтальной оси. При установке обратных клапанов на вертикальные трубопроводы направление движения потока должно быть только «снизу – вверх».

5. Комплектность

В комплект поставки входит:

- клапан обратный;
- упаковка;
- инструкция.

6. Меры безопасности

Не допускается разборка и демонтаж клапана при наличии давления в системе.

7. Транспортировка и хранение

Транспортировка и хранение клапанов осуществляется в соответствии с требованиями ГОСТ 27477-87.

8. Гарантийные обязательства

Изготовитель - поставщик гарантирует соответствие обратных клапанов техническим требованиям при соблюдении потребителем условий транспортировки, хранения и эксплуатации.

Гарантийный срок эксплуатации и хранения клапанов - 12 месяцев со дня отгрузки со склада ООО с ИИ "Данфосс ТОВ".

Дата продажи « ____ » _____ 20__ г.

МП

Подпись продавца

Расшифровка подписи

« ____ » _____ 20__ г.