

Обратный поворотный клапан с эластичным запирающим
Межфланцевое расстояние по DIN 3202-F6 / BS 5153: 1974 (1991) короткое
Размеры фланцев и отверстий: по ISO 7005-2 (EN 1092-2: 1997, DIN 2501)

Назначение:

для питьевой воды и сточных вод до 70°C

Испытание:

Гидравлическое по BS 5153: 1974 (1991)
 Седло : 1,1 x PN
 Корпус: 1,5 x PN

Дополнительные принадлежности по заказу:

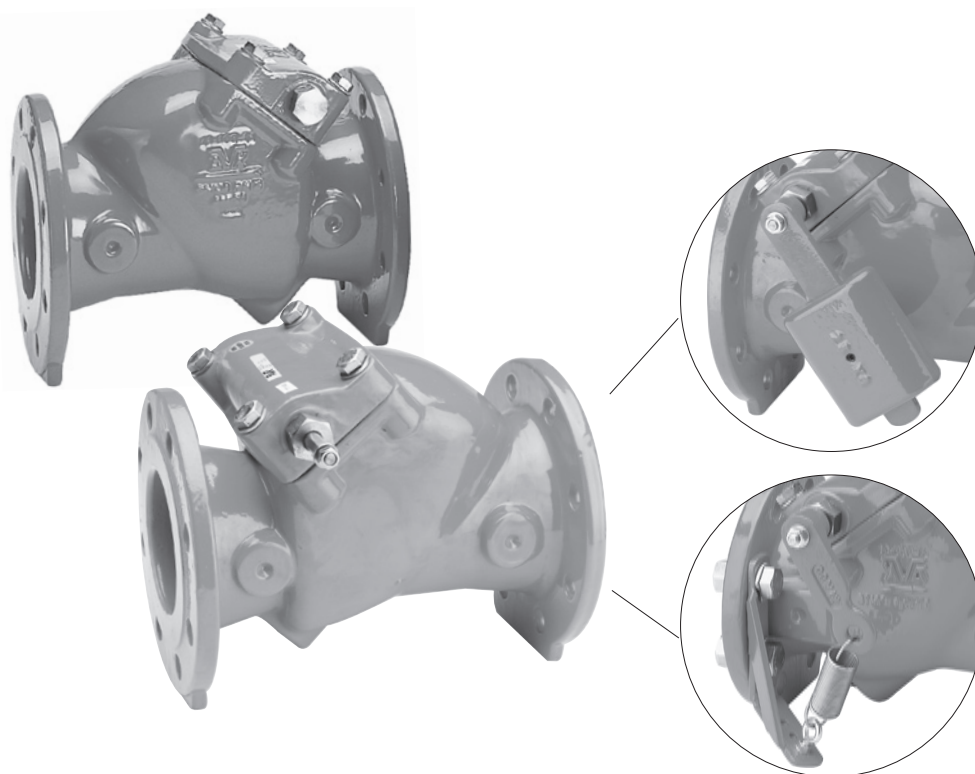
Рычаг с пружиной
 Рычаг с противовесом:
 для установки с правой стороны клапана (RHS) или с левой (LHS) – по заказу.
 Защитный кожух (серия 41/50)
 Приспособление (серия 41/64) для предварит. подачи воды
 Диск с металлическим запирающим (серия 41/70)

Материалы:

Корпус, крышка и коромысло ковкий чугун, GGG-50, по DIN 1693 (класс 500-7, BS 2789)
 Покрытие внутри и снаружи порошковое эпоксидное по DIN 30677, нанесенное электростатическим способом
 Вал Нержавеющая сталь по DIN x 20 Cr 13
 Прокладка крышки резина EPDM
 Втулочный болт латунь CZ 132 по BS 2874
 Шестигр. болт, шайба и шпилька нержавеющая сталь A2
 Диск с эластичным запирающим резина EPDM со стальной втулкой по EN 10113:1990 (BS 4360:1990)

Принадлежности в комплекте:

Рычаг и противовес ковкий чугун, GGG-50, по DIN 1693 (класс 500-7, BS 2789)
 Пружина, шайба, шестигр. болт и шпилька нержавеющая сталь A2
 Защитный кожух Нержавеющая сталь ST 37

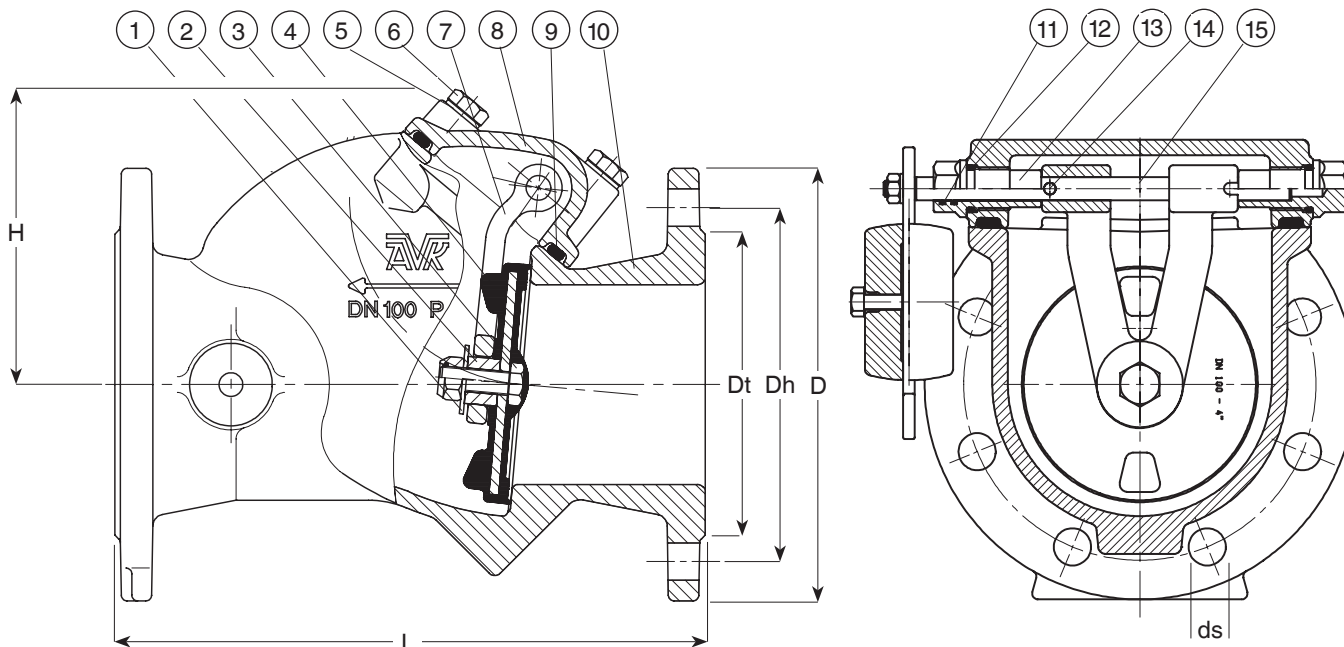


Дополнительные технические данные находятся в разделе "Техническая информация". Поскольку мы постоянно совершенствуем нашу продукцию, указанные в настоящем документе конструктивные решения, материалы и технические данные могут быть изменены без предварительного уведомления.

Обратный поворотный клапан с эластичным запириением со свободным концом вала или закрытыми концами вала
Межфланцевое расстояние по DIN 3202-F6 / BS 5153: 1974 (1991) короткое
Размеры фланцев и отверстий: по ISO 7005-2 (EN 1092-2: 1997, DIN 2501)

Компоненты

- | | | |
|------------------------|----------------------|-----------------------|
| 1. Шайба | 6. Шестигранный болт | 11. Кольцо кругл.сеч. |
| 2. Нейлоновая распорка | 7. Коромысло | 12. Кольцо кругл.сеч. |
| 3. Болт | 8. Крышка | 13. Втулочный болт |
| 4. Диск | 9. Прокладка крышки | 14. Шпилька |
| 5. Шайба | 10. Корпус | 15. Вал |



С закрытыми концами вала

Ссыл. № DIN	Ссыл. № BS	DN	L (DIN) мм	L (BS) мм	H мм	Dt мм	D мм	Dh мм	ds мм	Кол-во отверстий	Теоретическая масса в кг
41-050-61018	41-050-21018	50	200	203	110	102	165	125	19	4	13
41-065-61018	41-065-21018	65	240	216	140	122	185	145	19	4	17
41-080-61018	41-080-21018	80	260	241	140	138	200	160	19	8	20
41-100-61018	41-100-21018	100	300	292	150	158	220	180	19	8	26
41-125-61018	41-125-21018	125	350	330	195	188	254	210	19	8	40
41-150-61018	41-150-21018	150	400	356	195	212	285	240	23	8	51
41-200-61008	41-200-21008	200	500	495	230	268	340	295	23	8	83
41-200-61018	41-200-21018	200	500	495	230	268	340	295	23	12	83
41-250-61008	41-250-21008	250	600	622	270	320	406	350	23	12	183
41-250-61018	41-250-21018	250	600	622	270	320	406	355	28	12	183
41-300-61008	41-300-21008	300	700	699	300	370	460	400	23	12	231
41-300-61018	41-300-21018	300	700	699	300	370	460	410	28	12	231

0 = PN 10
1 = PN 16

Со свободным валом на конце

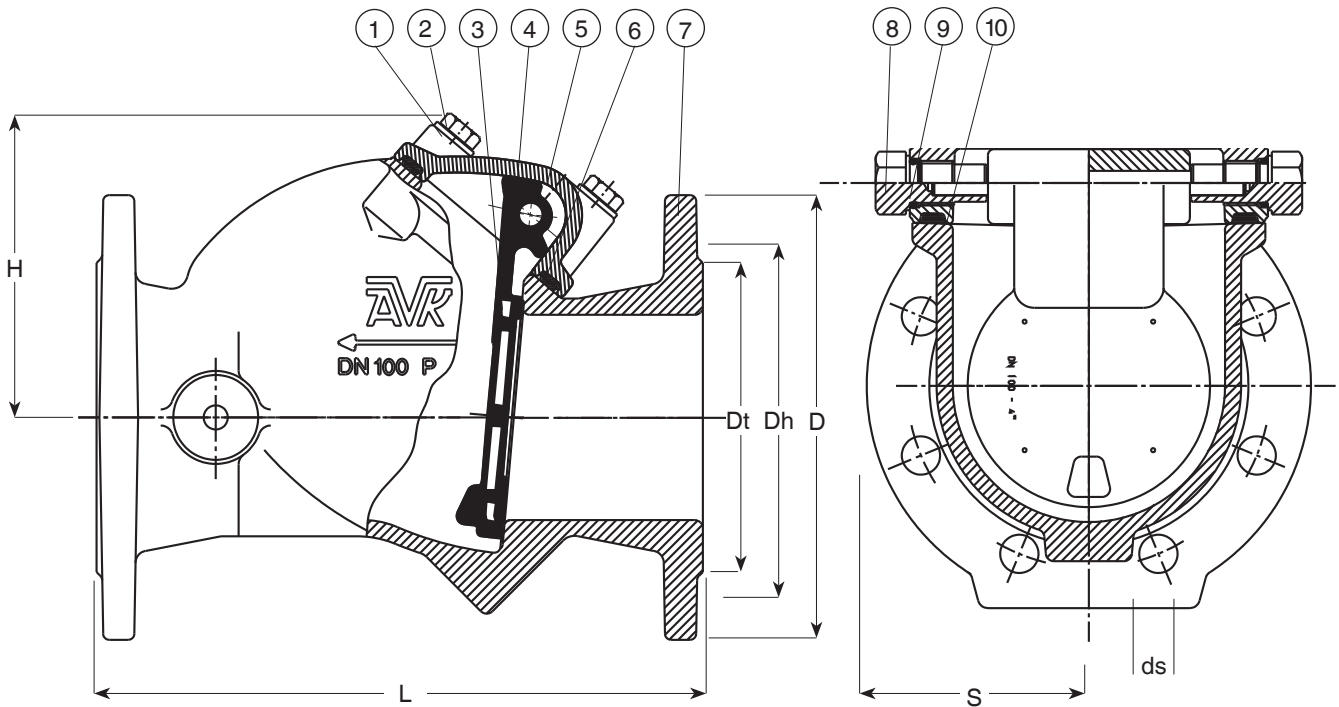
Ссыл. № DIN	Ссыл. № BS	DN	L (DIN) мм	L (BS) мм	H мм	Dt мм	D мм	Dh мм	ds мм	Кол-во отверстий	Теоретическая масса в кг
41-050-60018	41-050-20018	50	200	203	110	102	165	125	19	4	13
41-065-60018	41-065-20018	65	240	216	140	122	185	145	19	4	17
41-080-60018	41-080-20018	80	260	241	140	138	200	160	19	8	20
41-100-60018	41-100-20018	100	300	292	150	158	220	180	19	8	26
41-125-60018	41-125-20018	125	350	330	195	188	254	210	19	8	40
41-150-60018	41-150-20018	150	400	356	195	212	285	240	23	8	51
41-200-60008	41-200-20008	200	500	495	230	268	340	295	23	8	83
41-200-60018	41-200-20018	200	500	495	230	268	340	295	23	12	83
41-250-60008	41-250-20008	250	600	622	270	320	406	350	23	12	183
41-250-60018	41-250-20018	250	600	622	270	320	406	355	28	12	183
41-300-60008	41-300-20008	300	700	699	300	370	460	400	23	12	231
41-300-60018	41-300-20018	300	700	699	300	370	460	410	28	12	231

0 = PN 10
1 = PN 16

Поворотный обратный клапан с диском из массивной резины и интегрированным коромыслом.
 Межфланцевое расстояние по DIN 3202-F6 / BS 5153: 1974 (1991) короткое
 Размеры фланцев и отверстий: по ISO 7005-2 (EN 1092-2: 1997, DIN 2501)

Компоненты

- | | |
|----------------------|----------------------------|
| 1. Шайба | 6. Прокладка крышки |
| 2. Шестигранный винт | 7. Корпус |
| 3. Вставка диска | 8. Втулочный болт |
| 4. Диск | 9. Кольцо круглого сечения |
| 5. Крышка | 10. Вал |



С диском из массивной резины и интегрированным коромыслом

Ссыл. № DIN	Ссыл. № BS	DN	L (DIN) мм	L (BS) мм	H мм	Dt мм	D мм	Dh мм	ds мм	Кол-во отверстий	S мм	Теоретическая масса в кг
41-050-69018	41-050-29018	50	200	203	110	102	165	125	19	4	160	10
41-065-69018	-	65	240	-	140	122	185	145	19	4	160	12
41-080-69018	41-080-29018	80	260	246	140	138	200	160	19	8	160	15
41-100-69018	41-100-29018	100	300	292	150	158	220	180	19	8	175	20
41-125-69018	-	125	350	-	195	188	254	210	19	8	220	37
41-150-69018	41-150-29018	150	400	356	195	212	285	240	23	8	220	40
41-200-69008	41-200-29008	200	500	495	230	268	340	295	23	8	240	70
41-200-69018	41-200-29018	200	500	495	230	268	340	295	23	12	240	70

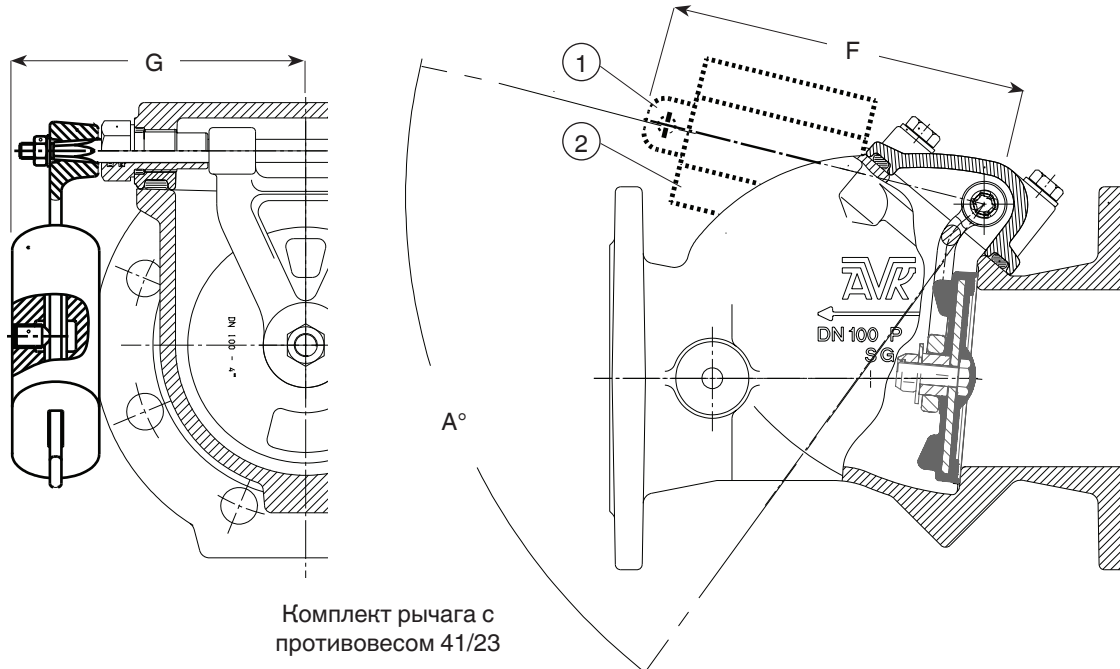
0 = PN 10
 1 = PN 16



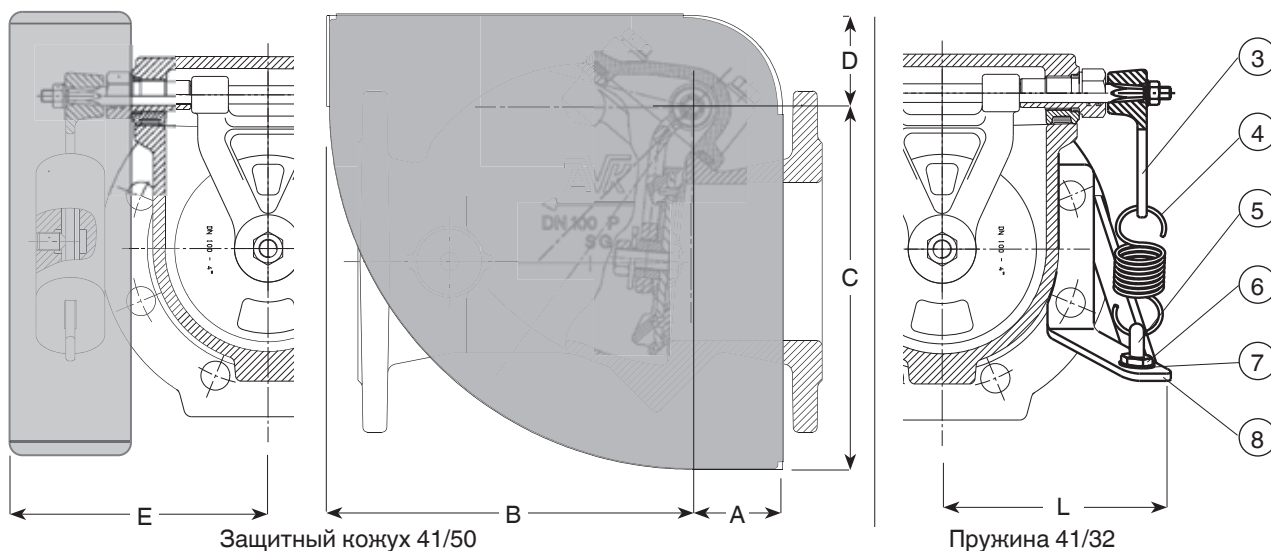
Принадлежности к поворотному обратному клапану с эластичным запирающим
Межфланцевое расстояние по DIN 3202-F6 / BS 5153: 1974 (1991) короткое
Размеры фланцев и отверстий: по ISO 7005-2 (EN 1092-2: 1997, DIN 2501)

Компоненты

- | | | |
|---------------|-----------------------|----------|
| 1. Рычаг | 4. Пружина | 7. Шайба |
| 2. Противовес | 5. Болт с проушиной | 8. Скоба |
| 3. Рычаг | 6. Шестигранная гайка | |



Комплект рычага с противовесом 41/23



Защитный кожух 41/50

Пружина 41/32

DN	Ссыл. № комплекта рычаг + противовес	F мм	G мм	A°	Теорет. масса в кг	Ссыл. № комплекта с пружиной	L мм	Теорет. масса в кг	Ссыл. № комплекта с кожухом	A мм	B мм	C мм	D мм	E мм	Теорет. масса в кг.
50		150	148	59°	2.6 (2.5)	41-050-32000	135	0.8	41-080-50600	52	161	161	52	165	2.0
65	41-080-23000	260	148	62°	2.6 (2.5)	41-065-32000	135	0.8		52	161	161	52	165	2.2
80		150	148	65°	2.6 (2.5)	41-080-32000	144	0.8	41-100-50600	52	161	161	52	165	2.2
100	41-100-23000	185	158	67°	5.2 (2.5)	41-100-32000	141	0.9		52	161	161	52	175	3.0
125	41-150-23000	230	200	65°	5.2 (5.0)	41-125-32000	216	1.1	41-150-50600	62	246	246	62	211	3.5
150		230	200	68°	5.2 (5.0)	41-150-32000	184	1.3		62	246	246	62	211	4.0
200	41-200-23000	280	230	71°	12.5 (5.0)	41-200-32000	217	1.5	41-200-50600	62	291	291	62	241	4.5
250	41-300-23000	525	405	58°	12.5 (8.5)	41-300-32000	441	3.3	41-300-50600	68	558	558	68	422	10.2
300		525	405	58°	12.5 (8.5)					68	558	558	68	422	10.2

Все размеры ± 2 мм