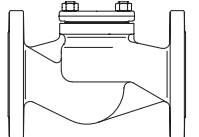
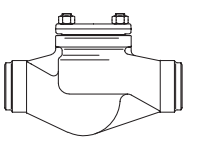
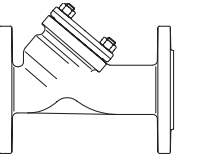
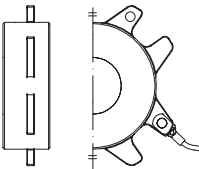
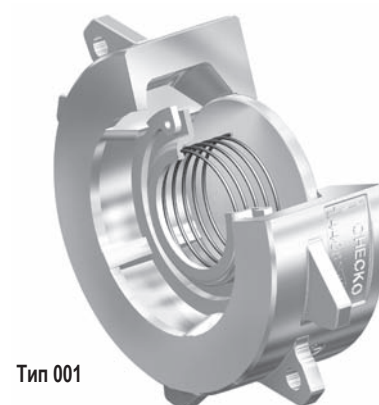
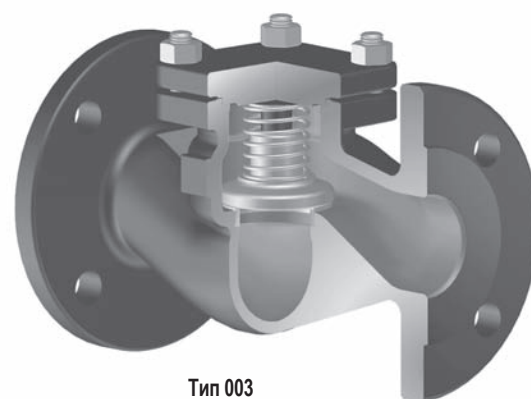
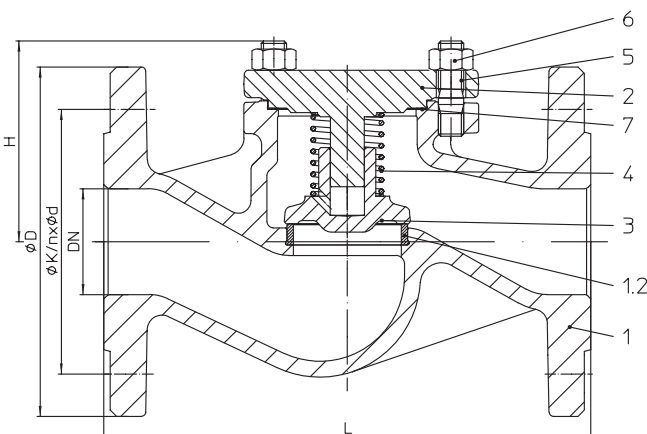


Обратный клапан, Металлическое уплотнение

<p>ARI-CHECKO®-V - Прходная конструкция с фланцами</p> <ul style="list-style-type: none"> • TRB 801 приложение II № 45 (кроме EN-JL1040) • контрольный номер ОТН: 922-9204866 	<p>Серый литейный чугун Чугун с шаровидным графитом Литая сталь Тип 003/303</p>	 Стр. 2
<p>ARI-CHECKO®-V - Прходная конструкция с фланцами</p> <ul style="list-style-type: none"> • TRB 801 приложение II № 45 • контрольный номер ОТН: 922-9204866 	<p>Кованая сталь Тип 003</p>	 Стр. 3
<p>ARI-CHECKO®-V - Прходная конструкция с фланцами</p> <ul style="list-style-type: none"> • TRB 801 приложение II № 45 • контрольный номер ОТН: 922-9204866 	<p>Нержавеющая сталь Тип 003</p>	 Стр. 4
<p>ARI-CHECKO®-V - Угловая конструкция с фланцами</p> <ul style="list-style-type: none"> • TRB 801 приложение II № 45 (кроме EN-JL1040) • контрольный номер ОТН: 922-9204866 	<p>Серый литейный чугун Чугун с шаровидным графитом Литая сталь Тип 004/304</p>	 Стр. 5
<p>ARI-CHECKO®-V - Прходная конструкция с концами под приварку</p> <ul style="list-style-type: none"> • TRB 801 приложение II № 45 • контрольный номер ОТН: 922-9204866 	<p>Кованая сталь Тип 030</p>	 Стр. 6
<p>ARI-CHECKO®-V - Прходная конструкция с концами под приварку</p> <ul style="list-style-type: none"> • TRB 801 приложение II № 45 • контрольный номер ОТН: 922-9204866 	<p>Литая сталь Тип 030</p>	 Стр. 7
<p>ARI-CHECKO®-V - Клапан с наклонным штоком, с фланцами</p> <ul style="list-style-type: none"> • TRB 801 приложение II № 45 • контрольный номер ОТН: 922-9204866 	<p>Нержавеющая сталь Тип 039</p>	 Стр. 8
<p>ARI-CHECKO®-V - Клапан с наклонным штоком, с концами под приварку</p> <ul style="list-style-type: none"> • TRB 801 приложение II № 45 • контрольный номер ОТН: 922-9204866 	<p>Литая сталь Тип 063</p>	 Стр. 9
<p>ARI-CHECKO®-D - Межфланцевый обратный клапан с захимным присоединением</p> <ul style="list-style-type: none"> • TRB 801 приложение II № 45 	<p>Нержавеющая сталь Тип 001</p>	 Стр. 10


Особенности:

- цельный затвор/диск затвора из нержавеющей стали
- цельное седло клапана из нержавеющей стали
- возвратная пружина из нержавеющей стали
- прецизионное направление затвора/диска затвора

Проходной обратный клапан с фланцами (Серый литейный чугун, Чугун с шаровидным графитом, Литая сталь)


Фигура	Номинальное давление	Материал	Номинальный диаметр
10.003	PN6	EN-JL1040	DN15-200
12.003 / 12.303	PN16	EN-JL1040	DN15-300
22.003 / 22.003	PN16	EN-JS1049	DN15-350
23.003 / 23.303	PN25	EN-JS1049	DN15-150
34.003 / 34.303	PN25	1.0619+N	DN15-500
35.003 / 35.303	PN40	1.0619+N	DN15-500
Давление срабатывания 0,1 бар			
Тип 303: Материал затвора RG/MS:			
CuZn35Ni3Mn2AlPb, CW710R код 02			
CuSn10-Cu, CC480K код 03			
(Макс. рабочая температура: 180 °C, код согласно DIN 86251)			
Испытания: * контрольный номер ОТН: 922-9204866			

Области применения

промышленность, оборудование на электростанциях, золоулавливающие установки, паровые установки, обогатительные установки, кораблестроение, общее строительство оборудования и т. п.

(Другие области применения - по запросу)

Некоторые из возможных рабочих сред

пары, газы, жидкости и т. п.

(прочие рабочие среды - по запросу)

Перечень деталей

Дет.	Обозначение	Фиг. 10./12.003	Фиг. 10./12.303	Фиг. 22./23.003	Фиг. 22./23.303	Фиг. 34./35.003	Фиг. 34./35.303
1	Корпус	EN-JL1040, EN-GJL-250		EN-JS1049, EN-GJS-400-18U-LT		GP240GH+N, 1.0619+N	
1.2	Седельное кольцо	DN ≤50: X20Cr13+QT, 1.4021+QT DN >50: G19 9 Nb Si, 1.4551	CuSn10-Cu, CC480K код 03	DN ≤50: X20Cr13+QT, 1.4021+QT DN >50: G19 9 Nb Si, 1.4551	CuSn10-Cu, CC480K код 03	DN ≤50: X20Cr13+QT, 1.4021+QT DN >50: G19 9 Nb Si, 1.4551	CuSn10-Cu, CC480K код 03
2	Крышка	EN-JL1040, EN-GJL-250		EN-JS1049, EN-GJS-400-18U-LT		GP240GH+N, 1.0619+N	
3	Затвор	DN ≤200: X20Cr13+QT, 1.4021+QT DN >200: P265 GH, 1.0425 / G19 9 Nb Si, 1.4551	CuZn35Ni3Mn2AlPb, CW710R код 02 CuSn10-Cu, CC480K код 03	DN ≤200: X20Cr13+QT, 1.4021+QT DN >200: P265 GH, 1.0425 / G19 9 Nb Si, 1.4551	CuZn35Ni3Mn2AlPb, CW710R код 02 CuSn10-Cu, CC480K код 03	DN ≤200: X20Cr13+QT, 1.4021+QT DN >200: P265 GH, 1.0425 / G19 9 Nb Si, 1.4551	CuZn35Ni3Mn2AlPb, CW710R код 02 CuSn10-Cu, CC480K код 03
4	Пружина сжатия	X10CrNi18-8, 1.4310		X10CrNi18-8, 1.4310			
5	Болты	5.6		--			
5	Шпилька	--		25CrMo4, 1.7218			
6	Шестигранные гайки	--		C35E, 1.1181			
7	Уплотнительная прокладка	чистый графит (с прослойкой из хромоникелевой стали)					

Соблюдайте требования, содержащиеся в нормативной и технической документации!

Инструкции по эксплуатации можно заказать по телефону (+49 52 07) 994-0 или факсу (+49 52 07) 994-158 или 159.

В системах, отвечающих требованиям TRD 110, не допускается применение арматуры ARI из EN-JL1040.

На точность изготовления действует допуск по TRB 801 № 45 (по TRB 801 № 45 применение EN-JL1040 не допускается)

Инженер-конструктор установки отвечает за правильность выбора запорно-регулирующей арматуры.

Габаритные размеры

	DN	15	20	25	32	40	50	65	80	100	125	150	200	250	300	350	400	500
L	(мм)	130	150	160	180	200	230	290	310	350	400	480	600	730	850	980	1100	1350
H	(мм)	70	70	80	80	85	95	110	130	155	165	215	285	325	365	420	430	530
Значение Kvs	(м³/ч)	5,7	7,8	11,8	17,9	27,5	48,0	77,6	109	168	251	389	664	1017	1446	2042	2725	4167
Значение Zeta	--	2,5	4,2	4,5	5,2	5,4	4,3	4,7	5,5	5,7	6,2	5,4	5,8	6,0	6,2	5,5	5,3	5,5

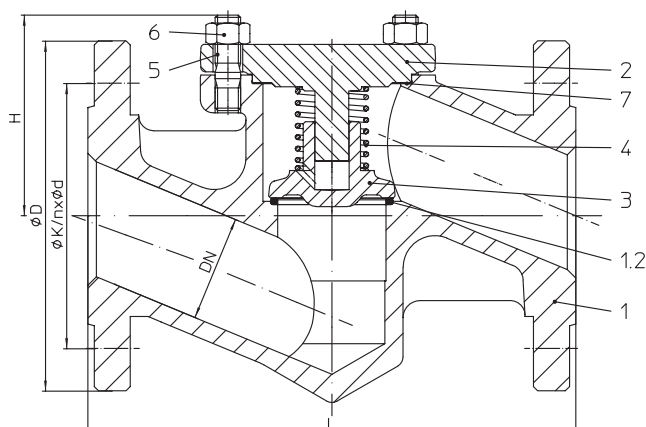
Значения коэффициентов Zeta определены с допуском на расчетное значение Kv по нормам VDI/VDE 2173

стандартные размеры фланцев см. на стр. 11

Монтажная длина клапанов FTF базовой серии 1 согласно DIN EN 558-1 (DN500: монтажная длина согласно заводской норме API)

Масса

Номер фиг.	DN	15	20	25	32	40	50	65	80	100	125	150	200	250	300	350	400	500
10.003 / 303	(кг)	2,4	2,9	3,5	4,8	6,4	8,2	12,2	18,6	27	42	67	112	--	--	--	--	--
12.003 / 303	(кг)	2,4	3	3,8	5,7	7,4	10,3	15,2	20,4	31	49	69	132	198	278	--	--	--
22.003 / 303	(кг)	3,5	4	5	6	8	11	16	21	31	49	69	132	198	278	383	--	--
23.003 / 303	(кг)	3,5	4	5	6	8	11	16	21	32	51	70	--	--	--	--	--	--
34.003 / 303	(кг)	3,8	4,9	5,9	7,1	10,4	12,3	22,7	28,5	40	64	90	160	222	337	461	709	989
35.003 / 303	(кг)	3,8	4,9	5,9	7,1	10,4	12,3	22,7	28,5	40	64	90	170	240	374	508	786	1044

Прходной обратный клапан с фланцами (Кованая сталь)


Фигура	Номинальное давление	Материал	Номинальный диаметр
45.003	PN40	1.0460	DN15-50
Давление срабатывания 0,1 бар			
Испытания: * контрольный номер ОТН: 922-9204866			

Области применения

промышленность, оборудование на электростанциях, золоулавливающие установки, паровые установки, обогатительные установки, кораблестроение, общее строительство оборудования и т. п.

(Другие области применения - по запросу)

Некоторые из возможных рабочих сред

пары, газы, жидкости и т. п.

(прочие рабочие среды - по запросу)

Перечень деталей

Дет.	Обозначение	Фиг. 34/35.003
1	Корпус	P250 GH, 1.0460
1.2	Седельное кольцо	G19 9 Nb Si, 1.4551
2	Крышка	P250 GH, 1.0460
3	Затвор	X20Cr13+QT, 1.4021+QT
4	Пружина сжатия	X10CrNi18-8, 1.4310
5	Шпилька	25CrMo4, 1.7218
6	Шестигранные гайки	C35E, 1.1181
7	Уплотнительная прокладка	чистый графит (с прослойкой из хромоникелевой стали)

Соблюдайте требования, содержащиеся в нормативной и технической документации!

Инструкции по эксплуатации можно заказать по телефону (+49 52 07) 994-0 или факсу (+49 52 07) 994-158 или 159.

В системах, отвечающих требованиям TRD 110, не допускается применение арматуры ARI из EN-J1040.

На точность изготовления действует допуск по TRB 801 № 45

Инженер-конструктор установки отвечает за правильность выбора запорно-регулирующей арматуры.

Габаритные размеры

	DN	15	20	25	32	40	50
L	(мм)	130	150	160	180	200	230
H	(мм)	87	89	97	103	95	95
Значение Kvs	(м³/ч)	3,3	5,5	9,2	15	29,3	36
Значение Zeta	—	7,2	7,3	7,1	7,2	7,3	7,4

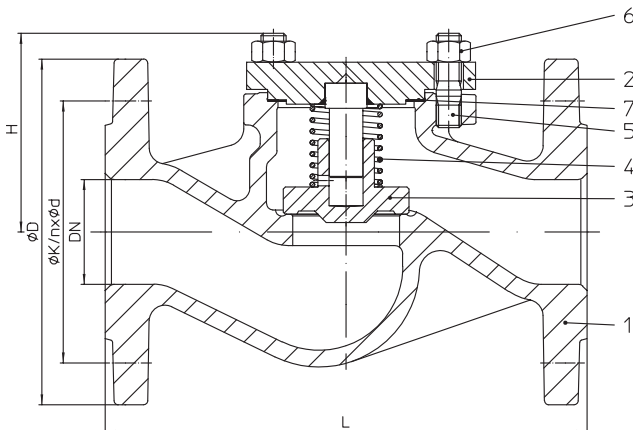
Значения коэффициентов Zeta определены с допуском на расчетное значение Kv по нормам VDI/VDE 2173

стандартные размеры фланцев см. на стр. 11

Монтажная длина клапанов FTF базовой серии 1 согласно DIN EN 558-1

Масса

Номер фиг.	DN	15	20	25	32	40	50
45.003	(кг)	3,2	4,5	4,6	7,3	9,5	12

Проходной обратный клапан с фланцами (Нержавеющая сталь)


Фигура	Номинальное давление	Материал	Номинальный диаметр
52.003	PN16	1.4408	DN65-200
54.003	PN25	1.4408	DN15-200
55.003	PN40	1.4408	DN15-200
Давление срабатывания 0,1 бар			
Испытания: • контрольный номер ОТН: 922-9204866			

Области применения

обогащительные установки, химическая промышленность, технические установки в больницах, технологии производственных процессов, установки, работающие с производственной водой или с агрессивными средами и т. п.
(Другие области применения - по запросу)

Некоторые из возможных рабочих сред

техническая вода, агрессивные среды и т. п.
(прочие рабочие среды - по запросу)

Перечень деталей

Дет.	Обозначение	Фиг. 52./54./55.003
1	Корпус	GX5CrNiMo19-11-2, 1.4408
2	Крышка	X6CrNiMoTi17-12-2, 1.4571
3	Затвор	X6CrNiMoTi17-12-2, 1.4571
4	Пружина сжатия	X10CrNi18-8, 1.4310
5	Шпилька	A4-70
6	Шестигранные гайки	A4
7	Уплотнительная прокладка	чистый графит (с прослойкой из хромоникелевой стали)

Соблюдайте требования, содержащиеся в нормативной и технической документации!

Инструкции по эксплуатации можно заказать по телефону (+49 52 07) 994-0 или факсу (+49 52 07) 994-158 или 159.

В системах, отвечающих требованиям TRD 110, не допускается применение арматуры ARI из EN-J11040.

На точность изготовления действует допуск по TRB 801 № 45

Инженер-конструктор установки отвечает за правильность выбора запорно-регулирующей арматуры.

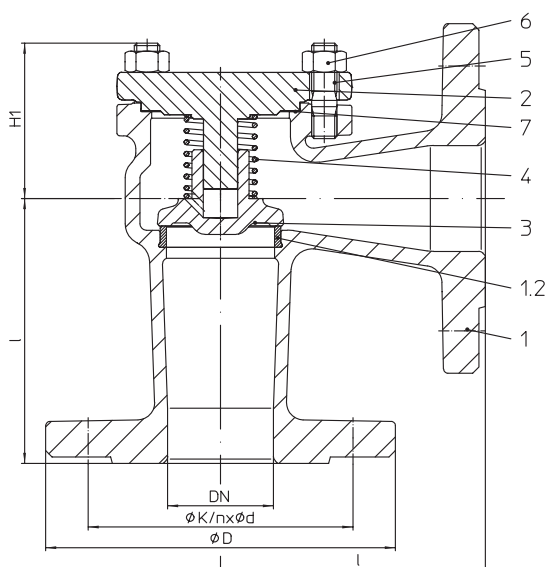
Габаритные размеры

	DN	15	20	25	32	40	50	65	80	100	125	150	200	250	300	350	400	500	
L	(мм)	130	150	160	180	200	230	290	310	350	400	480	600	По запросу					
H	(мм)	70	70	80	80	85	95	110	130	155	165	215	285						
Значение Kvs	(м³/ч)	5,7	7,8	11,8	17,9	27,5	48,0	77,6	109	168	251	389	664						
Значение Zeta	--	2,5	4,2	4,5	5,2	5,4	4,3	4,7	5,5	5,7	6,2	5,4	5,8						
Значения коэффициентов Zeta определены с допуском на расчетное значение Kv по нормам VDI/VDE 2173														стандартные размеры фланцев см. на стр. 11					

Монтажная длина клапанов FTF базовой серии 1 согласно DIN EN 558-1

Масса

Номер фиг.	DN	15	20	25	32	40	50	65	80	100	125	150	200	250	300	350	400	500	
52.003	(кг)	--	--	--	--	--	--	22,5	28,5	38	61	87	154	По запросу					
54.003	(кг)	3,8	4,9	5,9	7,1	10	12	22,5	28,5	40	64	90	160						
55.003	(кг)	3,8	4,9	5,9	7,1	10	12	22,5	28,5	40	64	90	170						

Угловой обратный клапан с фланцами (Серый литейный чугун, Чугун с шаровидным графитом, Литая сталь)


Фигура	Номинальное давление	Материал	Номинальный диаметр
12.004 / 12.304	PN16	EN-JL1040	DN15-300
22.004 / 22.304	PN16	EN-JS1049	DN15-350
23.004 / 23.304	PN25	EN-JS1049	DN15-150
34.004 / 34.304	PN25	1.0619+N	DN15-500
35.004 / 35.304	PN40	1.0619+N	DN15-500
Давление срабатывания 0,1 бар			
Тип 304: Материал затвора RG/MS:			
CuZn35Ni3Mn2AlPb, CW710R код 02			
CuSn10-Cu, CC480K код 03			
(Макс. рабочая температура: 180 °С, код согласно DIN 86251)			
Испытания: • контрольный номер ОТН: 922-9204866			

Области применения

промышленность, оборудование на электростанциях, золотоплавильные установки, паровые установки, обогатительные установки, кораблестроение, общее строительство оборудования и т. п.

(Другие области применения - по запросу)

Некоторые из возможных рабочих сред

пары, газы, жидкости и т. п.

(прочие рабочие среды - по запросу)

Перечень деталей

Дет.	Обозначение	Фиг. 10./12.003	Фиг. 10./12.303	Фиг. 22./23.003	Фиг. 22./23.303	Фиг. 34./35.003	Фиг. 34./35.303
1	Корпус	EN-JL1040, EN-GJL-250		EN-JS1049, EN-GJS-400-18U-LT		GP240GH+N, 1.0619+N	
1.2	Седельное кольцо	DN ≤50: X20Cr13+QT, 1.4021+QT DN >50: G19 9 Nb Si, 1.4551	CuSn10-Cu, CC480K код 03	DN ≤50: X20Cr13+QT, 1.4021+QT DN >50: G19 9 Nb Si, 1.4551	CuSn10-Cu, CC480K код 03	DN ≤50: X20Cr13+QT, 1.4021+QT DN >50: G19 9 Nb Si, 1.4551	CuSn10-Cu, CC480K код 03
2	Крышка	EN-JL1040, EN-GJL-250		EN-JS1049, EN-GJS-400-18U-LT		GP240GH+N, 1.0619+N	
3	Затвор	DN ≤200: X20Cr13+QT, 1.4021+QT DN >200: P265 GH, 1.0425 / G19 9 Nb Si, 1.4551	CuSn10-Cu, CC480K код 03	DN ≤200: X20Cr13+QT, 1.4021+QT DN >200: P265 GH, 1.0425 / G19 9 Nb Si, 1.4551	CuSn10-Cu, CC480K код 03	DN ≤200: X20Cr13+QT, 1.4021+QT DN >200: P265 GH, 1.0425 / G19 9 Nb Si, 1.4551	CuSn10-Cu, CC480K код 03
4	Пружина сжатия	X10CrNi18-8, 1.4310		X10CrNi18-8, 1.4310			
5	Болты	5.6		--			
5	Шпилька	--		25CrMo4, 1.7218			
6	Шестигранные гайки	--		C35E, 1.1181			
7	Уплотнительная прокладка	чистый графит (с прослойкой из хромоникелевой стали)					

Соблюдайте требования, содержащиеся в нормативной и технической документации!

Инструкции по эксплуатации можно заказать по телефону (+49 52 07) 994-0 или факсу (+49 52 07) 994-158 или 159.

В системах, отвечающих требованиям TRD 110, не допускается применение арматуры ARI из EN-JL1040.

На точность изготовления действует допуск по TRB 801 № 45 (по TRB 801 № 45 применение EN-JL1040 не допускается)

Инженер-конструктор установки отвечает за правильность выбора запорно-регулирующей арматуры.

Габаритные размеры

	DN	15	20	25	32	40	50	65	80	100	125	150	200	250	300	350	400	500
I	(мм)	90	95	100	105	115	125	145	155	175	200	225	275	325	375	425	475	525
H1	(мм)	40	35	45	45	55	60	65	95	105	120	150	195	220	240	300	310	380
Значение Kvs	(м³/ч)	4,8	8,5	13	22	34	53	88	138	216	331	469	832	1315	1876	2553	3406	5207
Значение Zeta	--	3,4	3,4	3,3	3,2	3,4	3,3	3,5	3,3	3,2	3,4	3,5	3,5	3,4	3,4	3,5	3,3	3,5

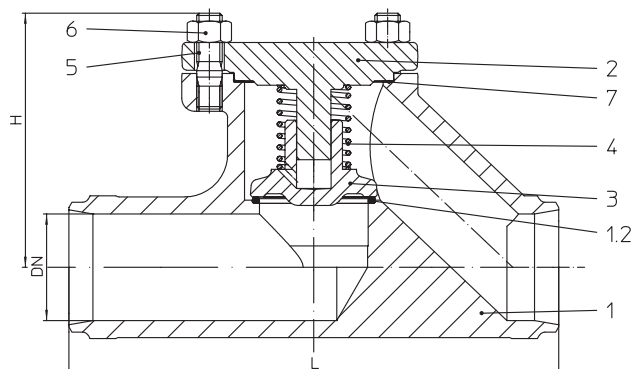
Значения коэффициентов Zeta определены с допуском на расчетное значение Kv по нормам VDI/VDE 2173

стандартные размеры фланцев см. на стр. 11

Монтажные длины угловых клапанов CTF базовой серии 8 согласно DIN EN 558-1 (DN500: монтажная длина согласно заводской норме API)

Масса

Номер фиг.	DN	15	20	25	32	40	50	65	80	100	125	150	200	250	300	350	400	500
12.004 / 304	(кг)	3	3,5	4	6	8	10	14	19	25	45	70	112	179	248	345	--	--
22.004 / 304	(кг)	3	3,5	4	6	8	10	14	19	25	45	70	112	179	248	345	--	--
23.004 / 304	(кг)	3	3,5	4,1	6	8	10	14	20	29	49	73	По запросу					
34.004 / 304	(кг)	4,2	4,9	5	7,6	10	12	24,5	28,5	42	55	90	145	170	225	383	623	870
35.004 / 304	(кг)	4,2	4,9	5	7,6	10	12	24,5	28,5	42	55	90	155	188	262	430	700	925

Проходной обратный клапан с концами под приварку (Кованая сталь)


Фигура	Номинальное давление	Материал	Номинальный диаметр
45.030	PN40	1.0460	DN15-50
Давление срабатывания 0,1 бар			
Концы под приварку встык согласно DIN EN 12627 - 4 (см. стр. 12)			
Испытания: • контрольный номер ОТН: 922-9204866			

Области применения

промышленность, оборудование на электростанциях, золоулавливающие установки, паровые установки, обогатительные установки, кораблестроение, общее строительство оборудования и т. п.

(Другие области применения - по запросу)

Некоторые из возможных рабочих сред

пары, газы, жидкости и т. п.

(прочие рабочие среды - по запросу)

Перечень деталей

Дет.	Обозначение	Фиг. 35.030
1	Корпус	P250 GH, 1.0460
1.2	Седельное кольцо	G19 9 Nb Si, 1.4551
2	Крышка	P250 GH, 1.0460
3	Затвор	X20Cr13+QT, 1.4021+QT
4	Пружина сжатия	X10CrNi18-8, 1.4310
5	Шпилька	25CrMo4, 1.7218
6	Шестигранные гайки	C35E, 1.1181
7	Уплотнительная прокладка	чистый графит (с прослойкой из хромоникелевой стали)

Соблюдайте требования, содержащиеся в нормативной и технической документации!

Инструкции по эксплуатации можно заказать по телефону (+49 52 07) 994-0 или факсу (+49 52 07) 994-158 или 159.

В системах, отвечающих требованиям TRD 110, не допускается применение арматуры ARI из EN-J11040.

На точность изготовления действует допуск по TRB 801 № 45

Инженер-конструктор установки отвечает за правильность выбора запорно-регулирующей арматуры.

Габаритные размеры

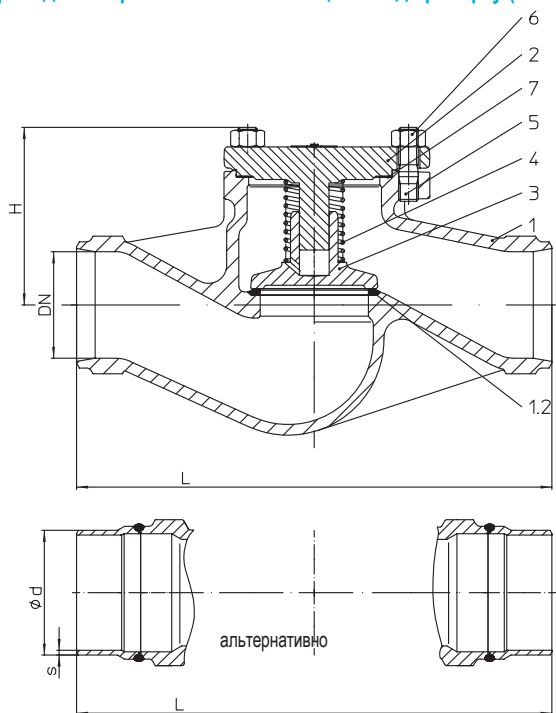
	DN	15	20	25	32	40	50
L	(мм)	130	150	160	180	200	230
H	(мм)	70	70	80	80	85	95
Значение Kvs	(м³/ч)	3,3	5,5	9,2	15	29,3	36
Значение Zeta	--	7,2	7,3	7,1	7,2	7,3	7,4

Значения коэффициентов Zeta определены с допуском на расчетное значение Kv по нормам VDI/VDE 2173

Монтажная длина клапанов ETE базовой серии 1 согласно DIN EN 12982

Масса

Номер фиг.	DN	15	20	25	32	40	50
45.030	(кг)	3	3,9	4,6	5,3	8,5	9,7

Прходной обратный клапан с концами под приварку (Литая сталь)


Фигура	Номинальное давление	Материал	Номинальный диаметр
35.030	PN40	1.0619+N	DN65-300
Давление срабатывания 0,1 бар			
Концы под приварку встык согласно DIN EN 12627 - 4 (см. стр. 12) альтернативно: DN 65-200 с концами под приварку из стали P235GH			
Испытания: * контрольный номер ОТН: 922-9204866			

Области применения

промышленность, оборудование на электростанциях, золоулавливающие установки, паровые установки, обогатительные установки, кораблестроение, общее строительство оборудования и т. п.

(Другие области применения - по запросу)

Некоторые из возможных рабочих сред

пары, газы, жидкости и т. п.

(прочие рабочие среды - по запросу)

Перечень деталей

Дет.	Обозначение	Фиг. 35.030
1	Корпус	GP240GH+N, 1.0619+N
1.2	Седельное кольцо	DN ≤50: X20Cr13+QT, 1.4021+QT DN >50: G19 9 Nb Si, 1.4551
2	Крышка	GP240GH+N, 1.0619+N
3	Затвор	DN ≤200: X20Cr13+QT, 1.4021+QT DN >200: P265 GH, 1.0425 / G19 9 Nb Si, 1.4551
4	Пружина сжатия	X10CrNi18-8, 1.4310
5	Шпилька	25CrMo4, 1.7218
6	Шестигранные гайки	C35E, 1.1181
7	Уплотнительная прокладка	чистый графит (с прослойкой из хромоникелевой стали)

Соблюдайте требования, содержащиеся в нормативной и технической документации!

Инструкции по эксплуатации можно заказать по телефону (+49 52 07) 994-0 или факсу (+49 52 07) 994-158 или 159.

В системах, отвечающих требованиям TRD 110, не допускается применение арматуры ARI из EN-J1040.

На точность изготовления действует допуск по TRB 801 № 45)

Инженер-конструктор установки отвечает за правильность выбора запорно-регулирующей арматуры.

Габаритные размеры

	DN	65	80	100	125	150	200	250	300
L	(мм)	290	310	350	400	480	600	730	850
H	(мм)	110	130	155	165	215	285	325	365
Значение Kvs	(м³/ч)	77,6	109	168	251	389	664	1017	1446
Значение Zeta	--	4,7	5,5	5,7	6,2	5,4	5,8	6	6,2

Значения коэффициентов Zeta определены с допуском на расчетное значение Kv по нормам VDI/VDE 2173

Монтажная длина клапанов ETE базовой серии 1 согласно DIN EN 12982

Масса

Номер фиг.	DN	65	80	100	125	150	200	250	300
35.030	(кг)	19,2	24	34	56	80	152	222	300

Обратный клапан с наклонным штоком с фланцами (Нержавеющая сталь)

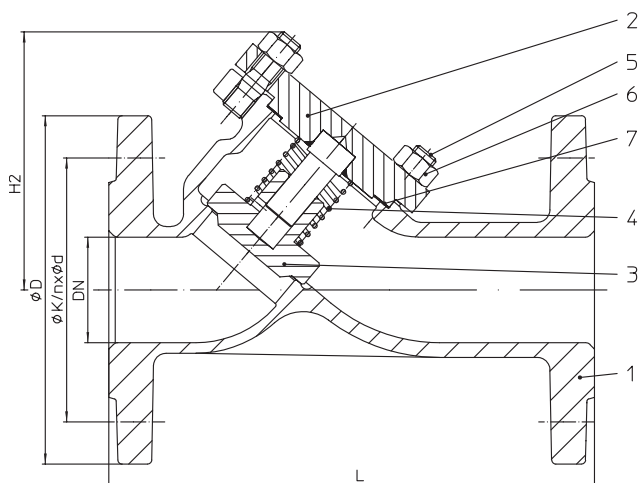
Фигура	Номинальное давление	Материал	Номинальный диаметр
55.039	PN40	1.4408	DN15-200
Давление срабатывания 0,1 бар			
Испытания: • контрольный номер ОТН: 922-9204866			

Области применения

обогащительные установки, химическая промышленность, технические установки в больницах, технологии производственных процессов, установки, работающие с производственной водой или с агрессивными средами и т. п.
(Другие области применения - по запросу)

Некоторые из возможных рабочих сред

техническая вода, агрессивные среды и т. п.
(прочие рабочие среды - по запросу)


Перечень деталей

Дет.	Обозначение	Фиг. 55.039
1	Корпус	GX5CrNiMo19-11-2, 1.4408
2	Крышка	X6CrNiMoTi17-12-2, 1.4571
3	Затвор	X6CrNiMoTi17-12-2, 1.4571
4	Пружина сжатия	X10CrNi18-8, 1.4310
5	Шпилька	A4-70
6	Шестигранные гайки	A4
7	Уплотнительная прокладка	чистый графит (с прослойкой из хромоникелевой стали)

Соблюдайте требования, содержащиеся в нормативной и технической документации!

Инструкции по эксплуатации можно заказать по телефону (+49 52 07) 994-0 или факсу (+49 52 07) 994-158 или 159.

В системах, отвечающих требованиям TRD 110, не допускается применение арматуры ARI из EN-J11040.

На точность изготовления действует допуск по TRB 801 № 45

Инженер-конструктор установки отвечает за правильность выбора запорно-регулирующей арматуры.

Габаритные размеры

	DN	15	20	25	32	40	50	65	80	100	125	150	200
L	(мм)	130	150	160	180	200	230	290	310	350	400	480	600
H2	(мм)	75	75	90	90	110	110	135	160	200	245	300	390
Значение Kvs	(м³/ч)	6,7	8,5	14,9	18,8	33	50,9	78,5	124	181	302	450	791
Значение Zeta	--	1,8	3,4	2,7	4,6	3,6	3,7	4,5	4,1	4,7	4,1	3,9	3,9

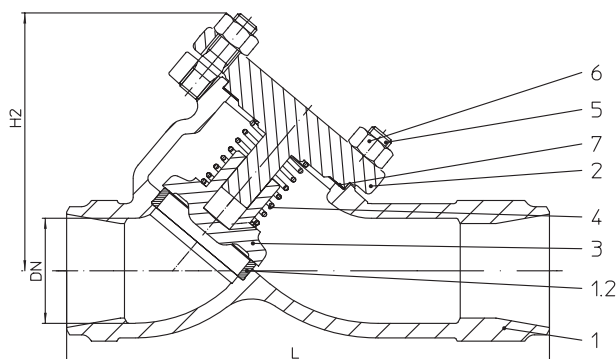
Значения коэффициентов Zeta определены с допуском на расчетное значение Kv по нормам VDI/VDE 2173

стандартные размеры фланцев см. на стр. 11

Монтажная длина клапанов FTF базовой серии 1 согласно DIN EN 558-1

Масса

Номер фиг.	DN	15	20	25	32	40	50	65	80	100	125	150	200
55.039	(кг)	3,1	3,8	5	7	8,4	11	15,5	22	31	45	68	135

Обратный клапан с наклонным штоком с концами под приварку (Литая сталь)


Фигура	Номинальное давление	Материал	Номинальный диаметр
35.063	PN40	1.0619+N	DN15-250
Давление срабатывания 0,1 бар			
Концы под приварку встык согласно DIN EN 12627 - 4 (см. стр. 12)			
Испытания: • контрольный номер ОТН: 922-9204866			

Области применения

промышленность, оборудование на электростанциях, золоулавливающие установки, паровые установки, обогатительные установки, кораблестроение, общее строительство оборудования и т. п.

(Другие области применения - по запросу)

Некоторые из возможных рабочих сред

пары, газы, жидкости и т. п.

(прочие рабочие среды - по запросу)

Перечень деталей

Дет.	Обозначение	Фиг. 35.063
1	Корпус	GP240GH+N, 1.0619+N
1.2	Седельное кольцо	DN ≤50: X20Cr13+QT, 1.4021+QT DN >50: G19 9 Nb Si, 1.4551
2	Крышка	GP240GH+N, 1.0619+N
3	Затвор	DN ≤200: X20Cr13+QT, 1.4021+QT DN >200: P265 GH, 1.0425 / G19 9 Nb Si, 1.4551
4	Пружина сжатия	X10CrNi18-8, 1.4310
5	Шпилька	25CrMo4, 1.7218
6	Шестигранные гайки	C35E, 1.1181
7	Уплотнительная прокладка	чистый графит (с прослойкой из хромоникелевой стали)

Соблюдайте требования, содержащиеся в нормативной и технической документации!

Инструкции по эксплуатации можно заказать по телефону (+49 52 07) 994-0 или факсу (+49 52 07) 994-158 или 159.

В системах, отвечающих требованиям TRD 110, не допускается применение арматуры ARI из EN-J1040.

На точность изготовления действует допуск по TRB 801 № 45)

Инженер-конструктор установки отвечает за правильность выбора запорно-регулирующей арматуры.

Габаритные размеры

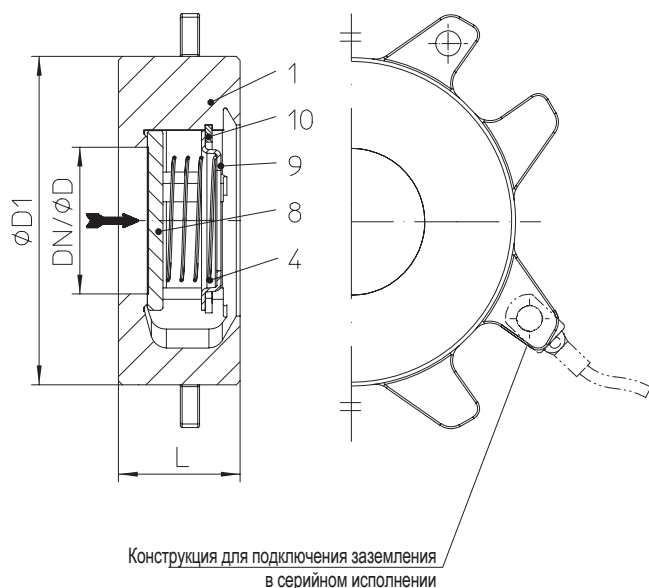
	DN	15	20	25	32	40	50	65	80	100	125	150	200	250	300	По запросу
L	(мм)	130	150	160	180	200	230	290	310	350	400	480	600	730		
H2	(мм)	75	75	90	90	110	110	135	160	200	245	300	390	470		
Значение Kvs	(м³/ч)	6,7	8,5	14,9	18,8	33	50,9	78,5	124	181	302	450	791	1230		
Значение Zeta	--	1,8	3,4	2,7	4,6	3,6	3,7	4,5	4,1	4,7	4,1	3,9	3,9	4,0		

Значения коэффициентов Zeta определены с допуском на расчетное значение Kv по нормам VDI/VDE 2173

Монтажная длина клапанов ETE базовой серии 1 согласно DIN EN 12982

Масса

Номер фиг.	DN	15	20	25	32	40	50	65	80	100	125	150	200	250	300	По запросу
35.063	(кг)	2,3	2,4	3,1	3,4	4,5	5,7	9,8	13,3	20	25,5	43,8	140	162		

Межфланцевый обратный клапан с зажимным присоединением (Нержавеющая сталь)


Фигура	Номинальное давление	Материал	Номинальный диаметр
55.001	PN40	1.4408	DN15-100
Давление срабатывания 0,02 бар(изб.)			
Класс герметичности затвора			
стандарт:		Металлическое уплотнение класс утечки BN2/BO3 согласно DIN 3230-3	
опционально:		EPDM-Мягкое уплотнение (макс. 120°C) класс утечки A согласно DIN EN 12266-1	

Области применения

обогащительные установки, химическая промышленность, технические установки в больницах, технологии производственных процессов, установки, работающие с производственной водой или с агрессивными средами и т. п.
(Другие области применения - по запросу)

Некоторые из возможных рабочих сред

техническая вода, агрессивные среды и т. п.
(прочие рабочие среды - по запросу)

Перечень деталей

Дет.	Обозначение	Фиг. 55.001
1	Корпус	GX5CrNiMo19-11-2, 1.4408
4	Пружина сжатия	X10CrNi18-8, 1.4310
8	Диск затвора *	X6CrNiMoTi17-12-2, 1.4571
9	Тарелка пружины	X6CrNiMoTi17-12-2, 1.4571
10	Стопорное кольцо	X39CrMo17-1+QT, 1.4122+QT
* запасные части		

Соблюдайте требования, содержащиеся в нормативной и технической документации!

Инструкции по эксплуатации можно заказать по телефону (+49 52 07) 994-0 или факсу (+49 52 07) 994-158 или 159.

На точность изготовления действует допуск по TRB 801 № 45

Инженер-конструктор установки отвечает за правильность выбора запорно-регулирующей арматуры.

Габаритные размеры

	DN	15	20	25	32	40	50	65	80	100
L	(мм)	16	19	22	28	31,5	40	46	50	60
ØD (согласно DIN EN 14341)	(мм)	13	19	25	31	38	50	63	76	100
ØD1	(мм)	45	55	65	75	85	98	118	134	154
Значение Kvs	(м³/ч)	4,4	7,1	12	19,5	25	46	69	87	122
Значение Zeta	--	4,18	5	4,33	4,4	6,54	4,72	6	8,64	10,73
Значения коэффициентов Zeta определены с допуском на расчетное значение Kv по нормам VDI/VDE 2173										

Монтажная длина FTF базовой серии 49 согласно DIN EN 558

Масса

Номер фиг.	DN	15	20	25	32	40	50	65	80	100
55.001	(кг)	0,14	0,32	0,42	0,67	0,92	1,32	1,9	2,5	3,7

Стандартные размеры фланцев

Фланец стандарта DIN EN 1092-1/-2 (Отверстия фланцев/допуски толщины согласно DIN 2533/2544/2545)

DN	(мм)	15	20	25	32	40	50	65	80	100	125	150	200	250	300	350	400	500	
PN6	ØD	(мм)	80	90	100	120	130	140	160	190	210	240	265	320	--	--	--	--	
PN6	ØK	(мм)	55	65	75	90	100	110	130	150	170	200	225	280	--	--	--	--	
PN6	n x Ød	(мм)	4x11	4x11	4x11	4x14	4x14	4x14	4x14	4x18	4x18	8x18	8x18	8x18	--	--	--	--	
PN16	ØD	(мм)	95	105	115	140	150	165	185	200	220	250	285	340	405	460	520	580	715
PN16	ØK	(мм)	65	75	85	100	110	125	145	160	180	210	240	295	355	410	470	525	650
PN16	n x Ød	(мм)	4x14	4x14	4x14	4x18	4x18	4x18	4x18	8x18	8x18	8x18	8x22	12x22	12x26	12x26	16x26	16x30	20x33
PN25	ØD	(мм)	95	105	115	140	150	165	185	200	235	270	300	360	425	485	555	620	730
PN25	ØK	(мм)	65	75	85	100	110	125	145	160	190	220	250	310	370	430	490	550	660
PN25	n x Ød	(мм)	4x14	4x14	4x14	4x18	4x18	4x18	8x18	8x18	8x22	8x26	8x26	12x26	12x30	16x30	16x33	16x36	20x36
PN40	ØD	(мм)	95	105	115	140	150	165	185	200	235	270	300	375	450	515	580	660	755
PN40	ØK	(мм)	65	75	85	100	110	125	145	160	190	220	250	320	385	450	510	585	670
PN40	n x Ød	(мм)	4x14	4x14	4x14	4x18	4x18	4x18	8x18	8x18	8x22	8x26	8x26	12x30	12x33	16x33	16x36	16x39	20x42

Номинальное давление/температура согласно DIN EN 1092-2

Материал		-60°C до <-10°C*	-10°C до 120°C	150°C	200°C	250°C	300°C	350°C	400°C	450°C
EN-JL1040	6	(бар)	--	6	5,4	4,8	4,2	3,6	--	--
EN-JL1040	16	(бар)	--	16	14,4	12,8	11,2	9,6	--	--
EN-JS1049	16	(бар)	По запросу	16	15,5	14,7	13,9	12,8	11,2	--
EN-JS1049	25	(бар)	По запросу	25	24,3	23	21,8	20	17,5	--

Номинальное давление/температура согласно заводской норме API

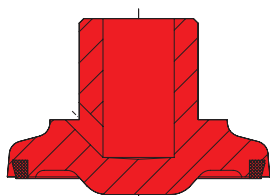
Материал		-60°C до <-10°C*	-10°C до 120°C	150°C	200°C	250°C	300°C	350°C	400°C	450°C	
1.0619+N	25	(бар)	18,7	25	23,9	22	20	17,2	16	14,8	8,2
1.0619+N	40	(бар)	30	40	38,1	35	32	28	25,7	23,8	13,1
1.0460	25	(бар)	18,7	25	23,9	22	20	17,2	16	14,8	10
1.0460	40	(бар)	30	40	38,1	35	32	28	25,7	23,8	16

Номинальное давление/температура согласно заводской норме API

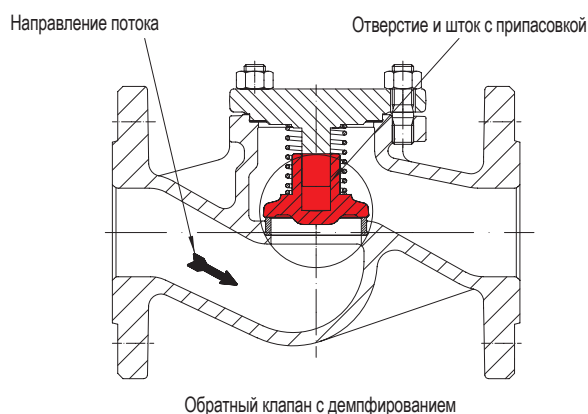
Материал		-60°C до <-10°C*	-10°C до 100°C	150°C	200°C	250°C	300°C	350°C	400°C	450°C	
1.4408	16	(бар)	16	16	14,5	13,4	12,7	11,8	11,4	10,9	--
1.4408	25	(бар)	25	25	22,7	21	19,8	18,5	17,8	17,1	--
1.4408	40	(бар)	40	40	36,3	33,7	31,8	29,7	28,5	27,4	--

Промежуточные значения макс. допустимого рабочего давления можно определить путем линейной интерполяции между последовательно низшим и высшим значением температуры данной таблицы температур/давлений.

* Шпильки и гайки из A4-70 (для температур ниже -10°C)

CHECKO®-V: Варианты затвора


Затвор с мягким уплотнением
из PTFE + 25% графита, максимальная рабочая температура 200°C



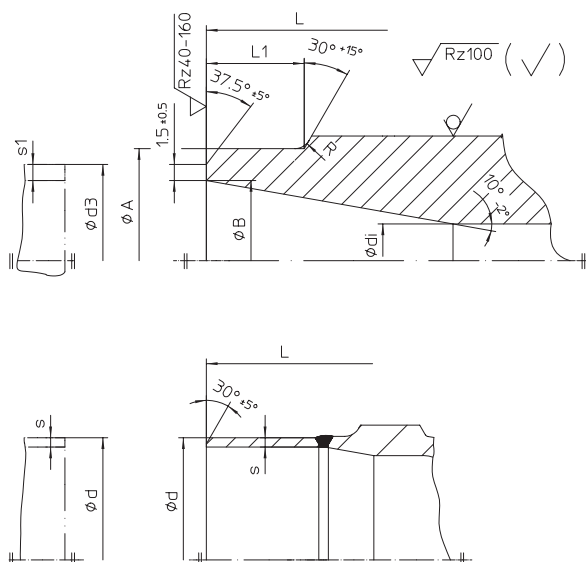
В особых случаях, например, при сильной турбулентности потока, следует использовать обратные клапаны с демпфированием:

- если обратные клапаны смонтированы непосредственно на центробежном насосе;
- после станций понижения давления;
- после трубных колен;
- в малогабаритных установках;
- в случае отсутствия компенсаторов;
- если насос не установлен на демпфирующем основании;
- при длине трубы, недостаточной для стабилизации потока;
- при отсутствии байпасной линии для пуска;
- в случае выбора излишне большого диаметра клапана.

Описание функций

Кольцевой зазор между штоком и внутренней стенкой затвора способствует плавному вытеснению среды из затвора.

L = Монтажная длина
 Разделка кромок по DIN EN 25817


Концы под приварку встык согласно DIN EN12627-4

	DN	15	20	25	32	40	50	65	80	100	125	150	200	250	300	350	400
L	(мм)	130	150	160	180	200	230	290	310	350	400	480	600	730	850	980	1100
ØA	(мм)	22	28	35	44	50	62	77	91	117	144	172	223	278	329	362	413
ØB	(мм)	17,3	22,3	28,5	37,2	43,1	53,9	68,9	80,9	104,3	130,7	157,1	204,9	257,0	307,9	338,0	384,4
Ødi	(мм)	15	20	25	32	40	50	65	80	100	125	150	200	250	300	330	375
R	(мм)	3	3	3	3	3	3	3	3	3	3	3	5	5	5	5	5
L1	(мм)	10	10	10	10	10	10	10	12	14	18	20	20	25	33	45	45
Ød3	(мм)	21,3	26,9	33,7	42,4	48,3	60,3	76,1	88,9	114,3	139,7	168,3	219,1	273,0	323,9	355,6	406,4
s1	(мм)	2,0	2,3	2,6	2,6	2,6	3,2	3,6	4,0	5,0	4,5	5,6	7,1	8,0	8,0	8,8	11,0

С приварными переходниками из стали P235GH (приварные переходники с фланцы с приварной горловиной)

	DN	15	20	25	32	40	50	65	80	100	125	150	200	250	300	350	400
Ød	(мм)	--	--	--	--	--	--	76,1	88,9	114,3	139,7	168,3	219,1	--	--	--	--
Øs	(мм)	--	--	--	--	--	--	2,9	3,2	3,6	4,0	4,5	6,3	--	--	--	--

Монтажная длина согласно DIN EN 12982 ETE-1
Концы под приварку встык согласно DIN EN12627-4
Подготовка кромок под сварку согласно по DIN EN 29692 код 1.3.3

В клапанах ARI с присоединением сваркой встык применяются следующие материалы:

GP240GH+N, 1.0619+N согласно DIN EN 10213-2,

P250 GH, 1.0460 согласно DIN EN 10222-2.

Материалом присоединительных переходников (DN 65-200) является P235GH по DIN EN 10216-2.

На основании имеющегося опыта рекомендуется использовать электросварку для соединения клапанов и сетчатых фильтров с трубами или между собой

В виде сварочных добавок рекомендуется использовать щелочно-известковые электроды с соответствующим составом.

Избегать газовой сварки.

В связи с различными комбинациями материалов и толщиной стенок арматуры и трубопровода газовая сварка в неоптимальных условиях более трудоемка, нежели электросварка (появление трещины, грубозернистой структуры)..

При заказе укажите

- Номер фигуры
- Номинальное давление
- Номинальный диаметр
- Специальное исполнение / вспомогательные устройства

Пример:

Фиг. 35.003; номинальное давление PN40; номинальный диаметр DN100; затвор с мягким уплотнением.

Габариты в мм
Масса в кг
1 бар $\hat{=}$ 105 Па $\hat{=}$ 0,1 мПа
Kvs в м3/ч



Техника с будущим.
 качественное немецкое оборудование

ARI-Armaturen Albert Richter GmbH & Co. KG, D-33756 Schloß Holte-Stukenbrock,
 Тел. +49 (0)5207 / 994-0, Факс +49 (0)5207 / 994-158 или 159 Интернет: <http://www.ari-armaturen.com> E-mail: info.vertrieb@ari-armaturen.com