

Клапаны обратные фланцевые дисковые, серия 05

Производитель – компания Brandoni S.p.A. (Италия)
 Авторизованный партнер в Украине – НПП "Техприлад"

Производство аттестовано международным сертификатом контроля качества ISO 9001
 Клапаны соответствуют директиве EC №97/23/CE (PED)

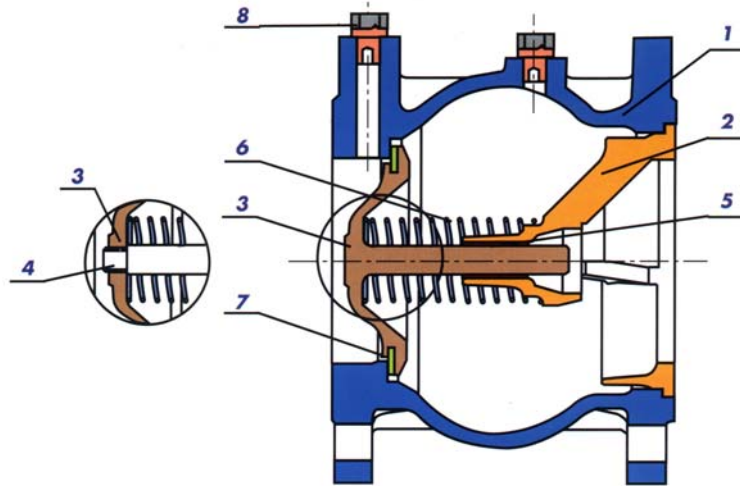
Обратные клапаны серии 05 отличаются повышенной пропускной способностью за счет специальной формы корпуса, подпружиненный диск дает возможность монтировать клапан в любом положении, а конструкция обеспечивает герметичность и надежность клапана при длительной эксплуатации. Эпоксидное покрытие корпуса, исполнение внутренних элементов из н/ж стали и уплотнения из пищевой резины (мод. F5.028) позволяют использовать клапан для питьевой воды и пищевой промышленности.

Модификации	F5.000 (PN16, Tmax=100°C) – уплотнение NBR F5.002 (PN16, Tmax=150°C) – уплотнение Viton® F5.028 (PN16, Tmax=70°C) – уплотнение пищевая резина
Диаметры	DN50 – DN250
Рабочие среды	Горячая и холодная вода (в т.ч. питьевая), сжатый воздух, нефтяные продукты, химически нейтральные жидкости

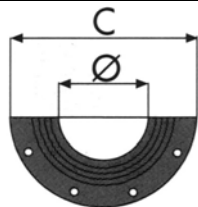
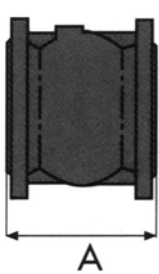


Минимальное давление открытия клапана, мм.водн.ст.

DN, мм	50	65	80	100	125	150	200	250
На восходящем трубопроводе	639	647	592	624	570	526	639	690
На нисходящем трубопроводе	382	316	280	318	180	165	221	204
На горизонтальном трубопроводе	510	480	436	470	375	345	429	448

**Материалы:**

Модификации		F5.000	F5.002	F5.028
1	Корпус	серый чугун GG25		
2	Крепление направляющей оси	серый чугун GG25 - латунь	Кислотостойкая н/ж сталь AISI 316	
3	Запирающий диск	серый чугун GG25 - латунь	Кислотостойкая н/ж сталь AISI 316	
4	Ось клапана (DN125-250)	серый чугун GG25		Кислотостойкая н/ж сталь AISI 316
5	Направляющая оси клапана	латунь		
6	Пружина	Нержавеющая сталь AISI 302		
7	Уплотнение	NBR	Viton®	Пищевая резина
8	Дренажная пробка / уплотнение	Латунь / NBR		



DN	50	65	80	100	125	150	200	250
Ø, мм	50	65	80	100	125	150	200	250
A, мм	100	120	140	170	200	230	300	370
C, мм	165	185	200	220	250	285	340	405
Масса, кг	5,6	7,6	9,8	13,8	20,6	28,6	48,6	81,4
Kv, м³/ч	90	138	228	354	486	603	1080	1770

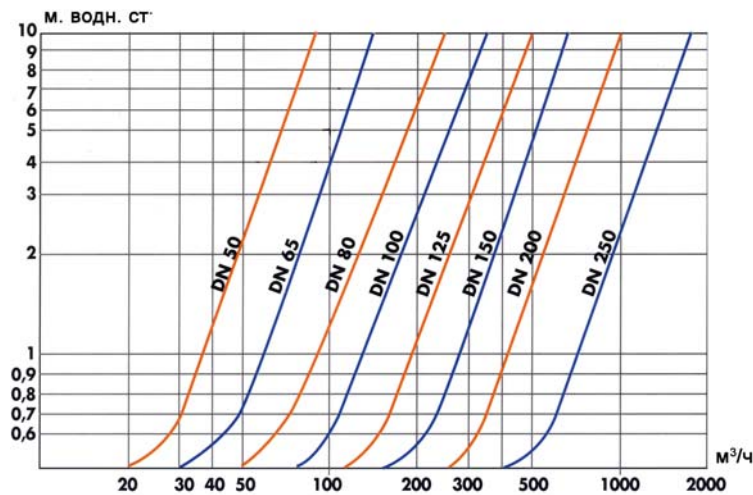


График зависимости падения давления (м.водн.ст.) от расхода (м³/ч)

Гарантийные обязательства НПП "Техприлад" – 18 месяцев