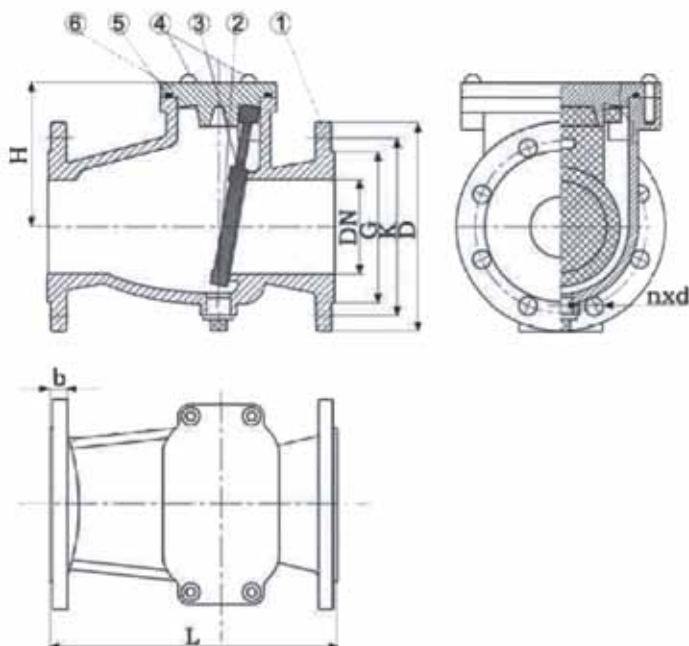


VALVOLA DI RITEGNO A CLAPET GHISA IVR 170



Клапан обратный из чугуна GJS 500
Соединения фланцевые PN16

Сфера применения: сантехника, водоснабжение, водоочистка, противопожарные системы



N.	Наименование	Материал	Покрытие
1	Корпус	Чугун GJS 500	Краска
2	Пробка	Нержавеющая сталь AISI 304	
3	Диск	Сталь покрытая NBR	
4	Болт	Сталь	
5	Прокладка	NBR	
6	Крышка	Чугун GJS 500	Краска

Технические характеристики	
Рабочее давление	16 bar
Рабочая температура	80°C
Фланец	UNI – EN 1092

DN	L	H	b	G	K	D	n x d
50	200	115	19	104	125	165	4 X 19
60	240	125	19	118	135	185	4 X 19
65	240	125	19	118	145	185	4 X 19
80	260	140	19	134	160	200	4 X 19
100	300	150	19	160	180	220	8 X 19
125	350	165	19	182	210	250	8 X 19
150	400	180	19	212	240	285	8 X 23
200	500	205	20	270	295	340	12 X 23
250	600	248	24	320	355	405	12 X 28
300	700	285	26	370	410	460	12 X 28