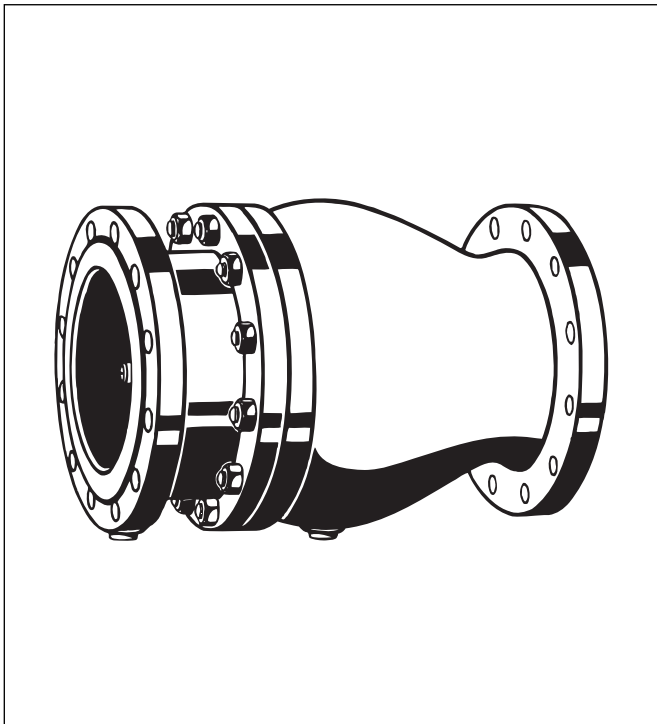


# RV283P

## Обратный клапан

### СПЕЦИФИКАЦИЯ



#### Применение

Обратные клапаны RV283P применяются как независимые устройства предотвращения обратного потока и устанавливаются сразу после счётчика воды или в распределительных трубопроводах систем централизованного водоснабжения.

Они могут применяться в промышленных и коммерческих установках или подобных системах водоснабжения, где необходимо предотвратить противоток, обратное давление или сифонный дренаж воды.

Классификация установок, соответствующим этим требованиям, приведена в EN1717.

#### Отличительные особенности

- Сертификация DIN/DVGW (DN65-DN100)
- Универсальное применение
- Стойкость к высокой температуре
- Не создаёт колебаний давления
- Полимерное порошковое покрытие клапана снаружи и изнутри — полимер токсически и физиологически безопасен
- Соответствует требованиям KTW для питьевой воды
- Диск, пружина и уплотнительное кольцо с кромкой могут заменяться
- Малые потери давления

#### Диапазон применения

Среда

Уплотнительное кольцо из NBR:  
Вода, среднее и лёгкое топливное масло, животное и растительное масло, керосин, бензин с содержанием ароматических веществ не более 15%.

Уплотнительное кольцо из EPDM:  
Горячая вода, насыщенный пар, кетоны, спиртосодержащие гидравлические и тормозные жидкости, мыльный раствор  
Версии A и ZA 16 бар максимум  
Версии B и ZB 10 бар максимум

Входное давление

#### Технические данные

Рабочая температура

С уплотнением NBR: вода до 90 °С, остальные жидкости до 70 °С

С уплотнением EPDM:

Давление открытия

максимум до 140 °С

Номинальные размеры

около 0.05 бар

DN40 - DN300

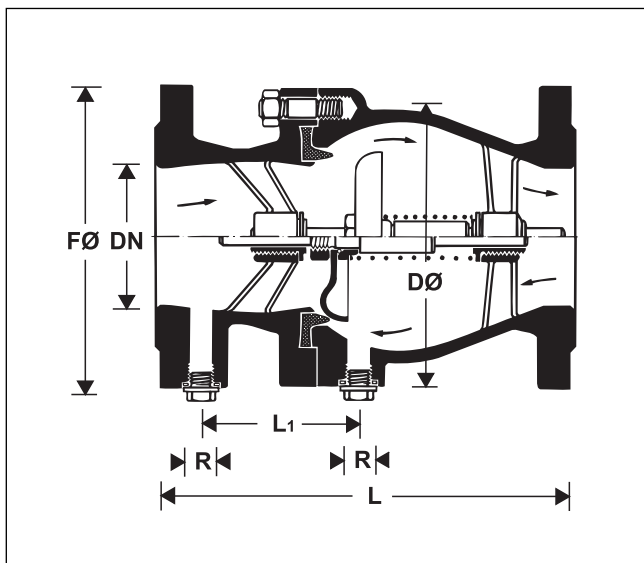
#### Конструкция

Обратный клапан состоит из:

- Корпуса с фланцами
- Обоймы с фланцами
- Вставки обратного клапана
- Тестовой и дренажной заглушек
- Диска и направляющей втулки
- Пружины
- Уплотнительного кольца с кромкой

#### Материалы

- Корпус и обойма из литейного чугуна
- Болты и гайки из нержавеющей стали
- Диск из нержавеющей стали (красная бронза для DN40 и DN50)
- Пружина из нержавеющей стали
- Уплотнительное кольцо с кромкой из NBR или EPDM

**Принцип работы**

Пружинные обратные клапаны имеют подвижный уплотнённый диск, который выдвигается из седла больше или меньше в зависимости от величины расхода через клапан. Если расход снизится до нуля, то пружина вдавливает диск обратно в седло и перекрывает подачу воды.

Для обеспечения продолжительной безотказной работы рекомендуется регулярно проверять и обслуживать обратный клапан (в соответствии с EN1717).

**Опции**

RV283P- ... A = С фланцами PN16 по ISO 7005-2, EN 1092-1, DN40-DN300, уплотнение NBR

RV283P- ... B = С фланцами PN10 по ISO 7005-2, EN 1092-1, DN200-DN300, уплотнение NBR

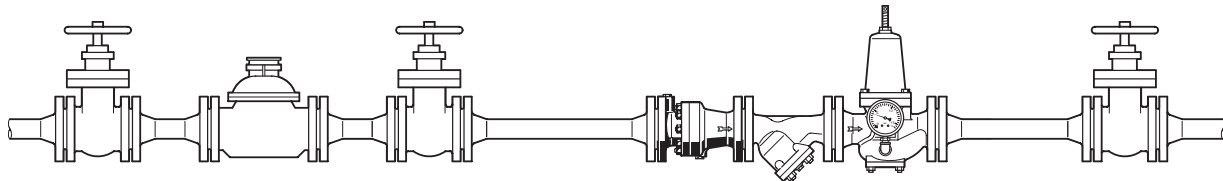
RV283P- ... ZA = С фланцами PN16 по ISO 7005-2, EN 1092-1, DN40-DN300, уплотнение EPDM

RV283P- ... ZB = С фланцами PN10 по ISO 7005-2, EN 1092-1, DN200-DN300, уплотнение EPDM

Соединительный размер

Соединительный размер	R	40	50	65	80	100	125	150	200	250	300
Масса, около	кг	9	11	17	21	29	37	62	78	155	180
Размеры	мм										
	L	180	200	240	260	300	350	400	500	600	700
	L <sub>1</sub>	37.5	36.5	89	107	111.5	131.5	149	163	186	218
	ØF	150	165	185	200	220	250	285	340	405	460
	ØD	150	165	185	200	220	250	285	345	420	475
Тестовая и дренажная заглушки	R	1/4"+3/8"	1/4"+3/8"	1/2"	1/2"	1/2"	3/4"	3/4"	3/4"	3/4"	3/4"
Значение kvs	м <sup>3</sup> /ч	39	62	110	170	240	420	760	1400	2100	3000
Номинальный расход при Δp = 0,15 бар		15.1	24.0	43.0	66.0	93.0	163.0	295.0	542.0	813.0	1162.0
Сертификат DIN/DVGW		NW - 6310 AT 2327					Сертификация не обязательна				

## Пример установки



### Указания по установке

- Устанавливайте обратные клапаны RV283P на горизонтальном трубопроводе тестовой и дренажной заглушками вниз
  - Это положение удобно для дренажа
- Установите запорные клапаны
  - Это обеспечит возможность быстрого сервисного обслуживания
- Обеспечьте хороший доступ к обратному клапану
  - Это упрощает техническое обслуживание и осмотр
- Если в системе установлен счётчик воды, то устанавливайте обратный клапан сразу после счётчика
  - Обратный клапан будет защищать от противотока

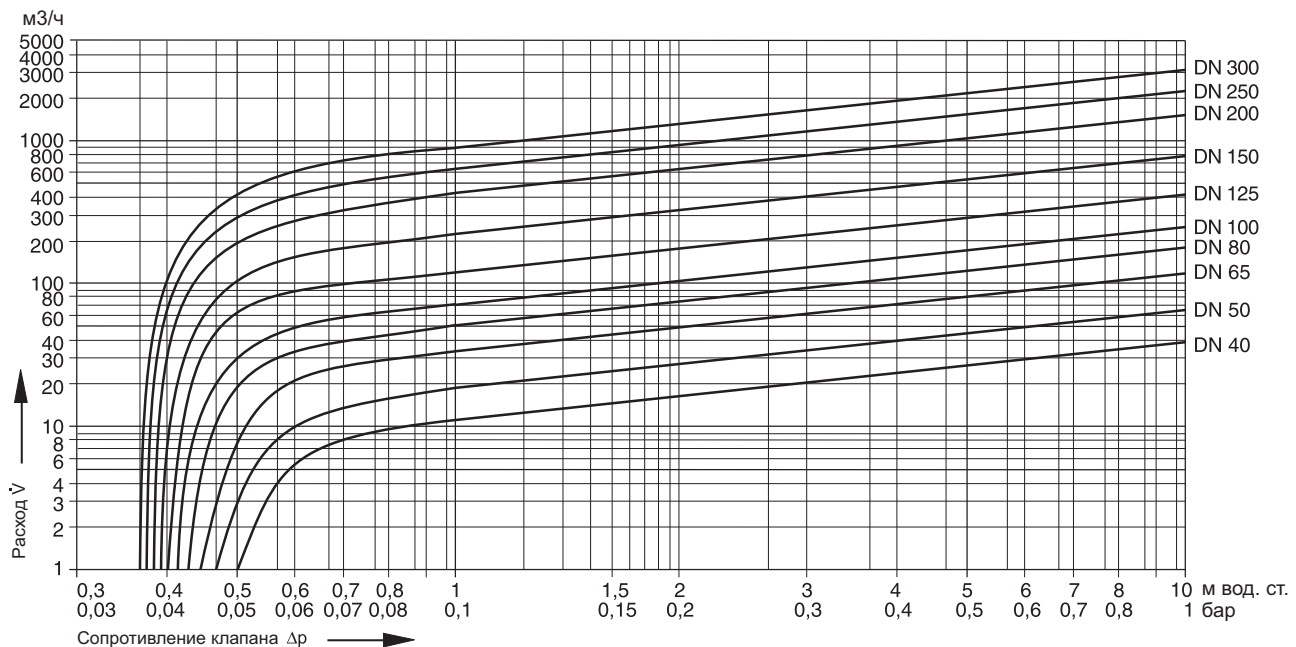
### Типичные применения

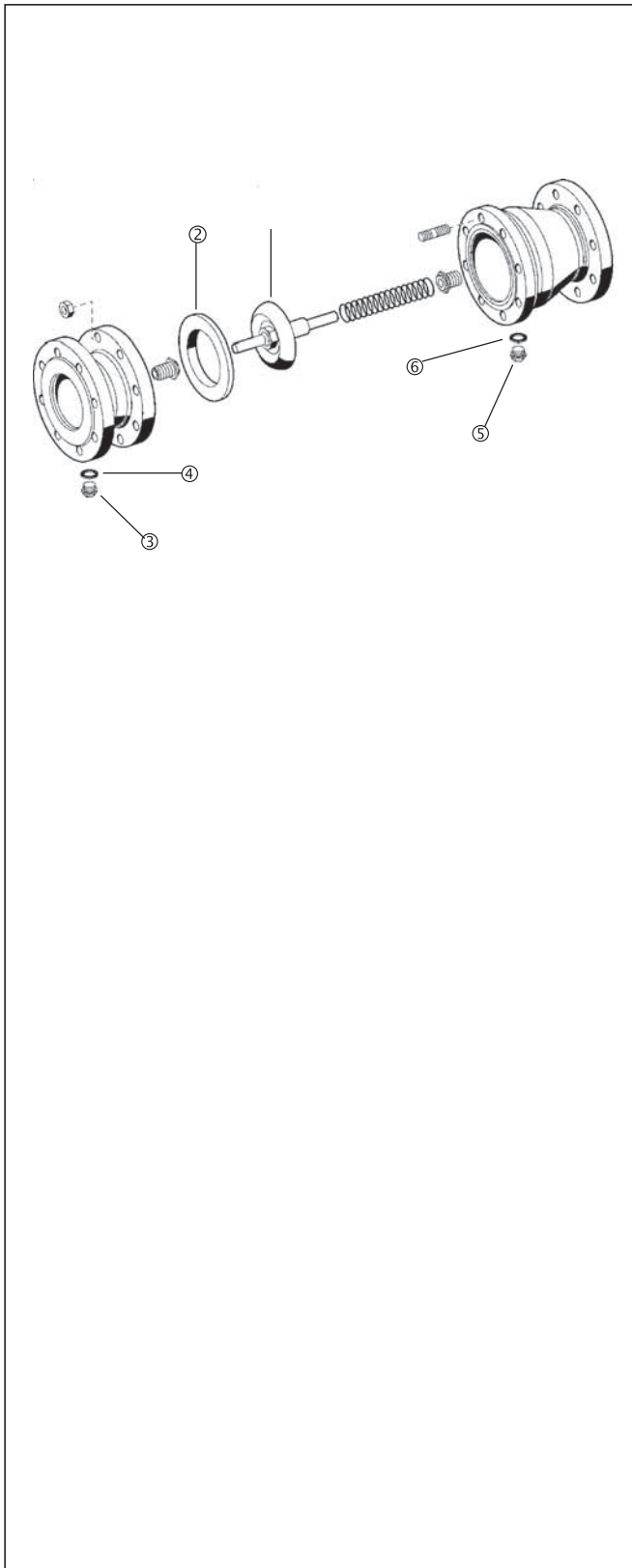
Обратные клапаны RV283P применяются как устройства безопасности систем водоснабжения зданий, как указано в EN1717 и также пригодны для систем централизованного водоснабжения, коммерческих и промышленных объектов.

Следующие применения встречаются наиболее часто:

- Централизованные системы водоснабжения
- После счётчиков воды
- Как устройство безопасности для жидкостей категории 2 по EN1717
- После насосных установок
- Перед установками нагрева воды
- Прачечные
- Нефтеперерабатывающие предприятия
- Системы централизованного теплоснабжения

### Диаграмма расхода





Запчасти для обратных клапанов RV 283 P  
(Начиная с 1966 г.)

Описание	Номин. размер	№ детали
① Направляющая диска клапана	DN 40	5605800
	DN 50	5605900
	DN 65	0900376
	DN 80	0900377
	DN 100	0900378
	DN 125	0900379
	DN 150	0900380
	DN 200	0900381
	DN 250	0900382
DN 300	0900383	
② Кромочное уплотнительное кольцо	DN 40	2238700
	DN 50	2238800
	DN 65	5350000
	DN 80	5350300
	DN 100	5350400
	DN 125	2070300
	DN 150	2067300
	DN 200	2238900
DN 250	2239000	
DN 300	2239100	
③ Шестигранная пробка- заглушка	DN 40 + DN 50	5726800
	DN 65 до DN 100	2248700
	DN 125 до DN 300	2591000
④ Уплотнительное кольцо	DN 40 + DN 50	2166600
	DN 65 до DN 100	5350500
	DN 125 до DN 300	2698000
⑤ Шестигранная пробка- заглушка	DN 40 + DN 50	2248600
	DN 65 до DN 100	2248700
	DN 125 до DN 300	2591000
⑥ Уплотнительное кольцо	DN 40 + DN 50	2211200
	DN 65 до DN 100	5350500
	DN 125 до DN 300	2698000