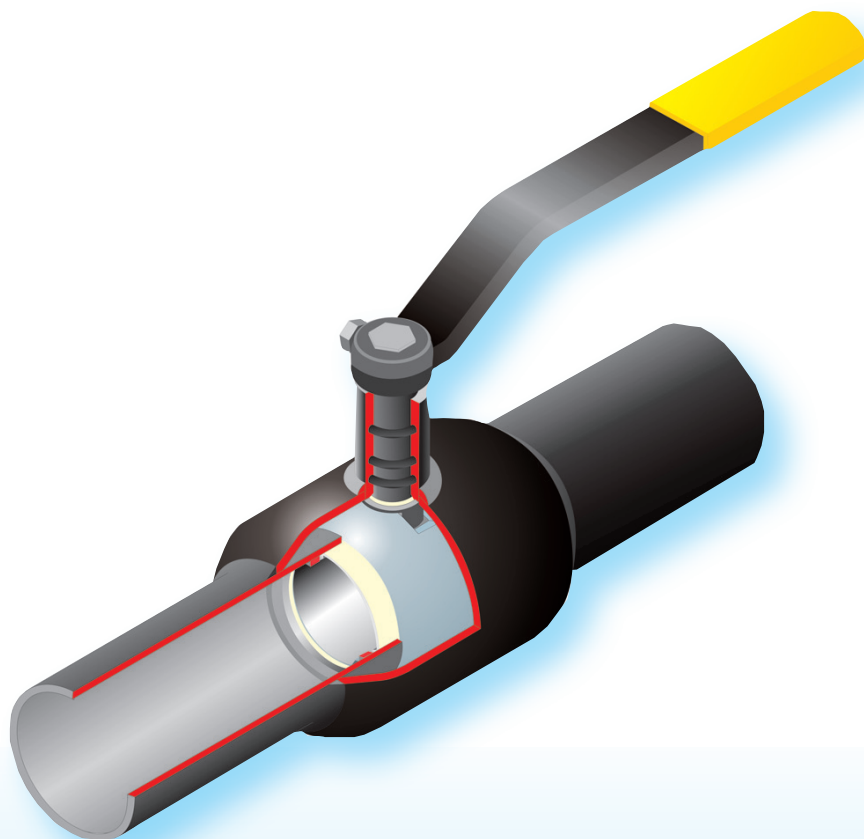


## КРАНЫ СТАЛЬНЫЕ ШАРОВЫЕ С ЦЕЛЬНОСВАРНЫМ КОРПУСОМ СЕРИИ EUROPE



### Область применения:

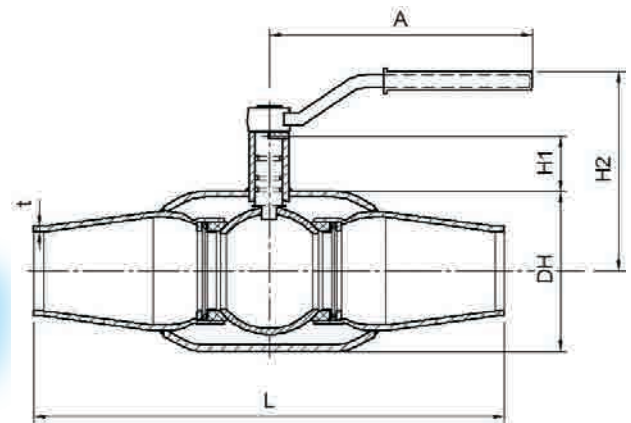
- Системы питьевого и технического водоснабжения.
- Системы теплоснабжения, отопления и охлаждения.
- Системы транспортировки природного, сжиженного газа и нефтепродуктов.

### Конструктивные особенности:

- Благодаря цельносварной конструкции краны имеют меньший по сравнению с другими конструкциями вес. Их легко монтировать и теплоизолировать.
- Не требуют обслуживания (подтягивания или смазки).
- Шар и шток выполнены из нержавеющей стали.
- Шток имеет конструкцию с защитой от вырывания, что обеспечивает безопасность кранов.
- Уплотнение штока выполнено из трех колец из термостойкой резины ИРП – 1287, что обеспечивает герметичность по классу «А».
- Уплотнение шара выполнено кольцами из фторопласта Ф4К20, износостойкость которого на два порядка превосходит износостойкость фторопласта Ф4, что позволяет увеличить показатель надежности до 7000 циклов и продлить срок эксплуатации.
- Тарельчатые пружины плотно прижимают фторопластовые уплотнительные кольца к шару, чем обеспечивают герметичность в затворе по классу «А».
- Установка кранов возможна в любом положении, открытие и закрытие осуществляется путем простого поворота рукоятки. Рукоятка кранов съемная и может быть переставлена на 180°.

# КРАНЫ СТАЛЬНЫЕ ШАРОВЫЕ С ЦЕЛЬНОСВАРНЫМ КОРПУСОМ

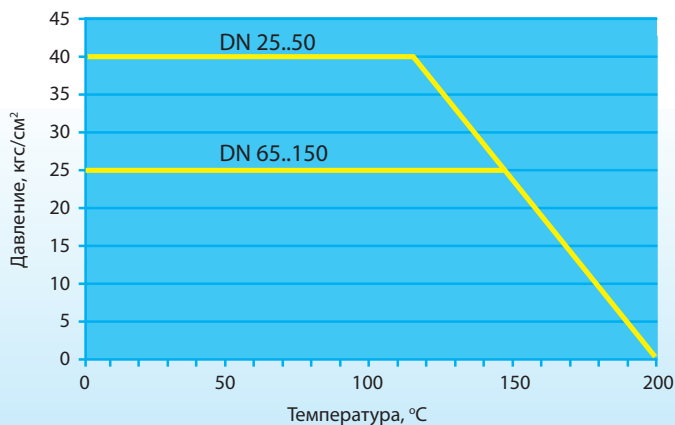
Тип 11с35п, PN 40/25, DN 25..150



БРЕЗЕ

**Присоединение:** сварка/сварка

График зависимости давления от температуры



## Спецификация материалов

- Корпус: Сталь 20
- Шар: Нерж. сталь 20X13
- Шток: Нерж. сталь 20X13
- Уплотнение штока: Резина ИРП - 1287
- Уплотнение шара: Фторопласт Ф4К20
- Рукоятка: Окрашенная углеродистая сталь
- DN 25 - 150

Класс герметичности «А»  
 Показатель надежности — 7000 циклов  
 Срок службы 10 лет  
 Гарантия 18 месяцев

PN	DN, мм	Диаметр прохода, мм	Размеры, мм						Масса, кг
			DH	L	t	H1	H2	A	
40	25	25	57	230	2,8	37	110	170	2,1
40	32	32	76	260	2,5	35	115	170	2,6
40	40	40	83	260	3,0	37	120	170	2,9
40	50	50	102	300	3,5	35	130	170	3,4
25	65	65	121	340	4,0	58	170	270	6,1
25	80	80	152	370	4,5	55	180	270	8,9
25	100	100	180	450	6,0	48	190	485	13,8
25	125	125	219	520	5,0	42	200	485	20,2
25	150	150	245	560	7,0	68	230	485	46,0