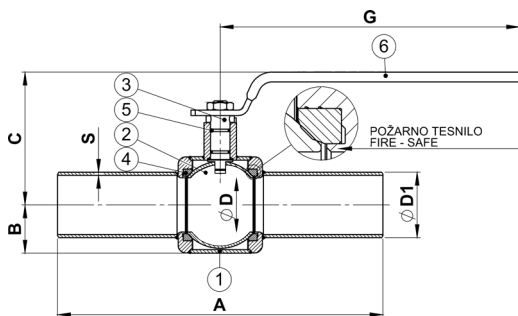
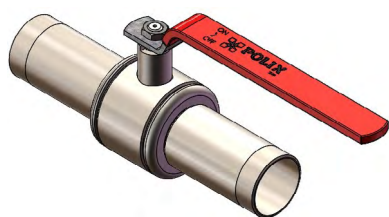


# KPT UVARNA IZ OGLJIKOVEGA JEKLA, POLNI PRETOK / KPT WELDED CARBON STEEL, FULL BORE

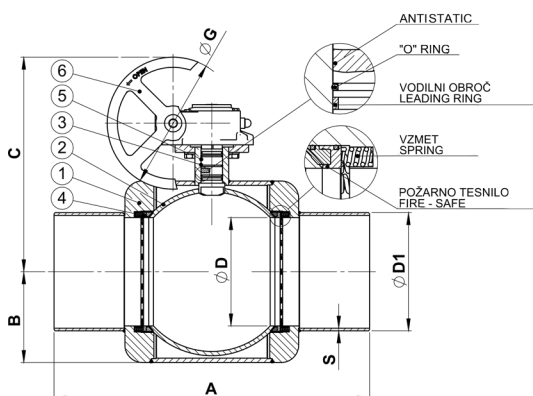
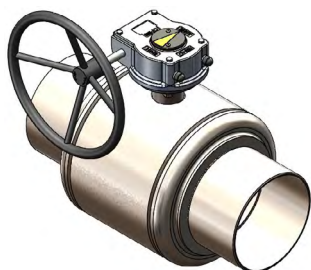


// Polni pretok / Full bore

DN15-DN200



DN250



## Materiali / Materials

1	Ohišje Body	Ogljikovo jeklo – A105, P235TR2 Carbon Steel – A105, P235TR2
2	Krogla Ball	Nerjavno jeklo - 1,4301 (X5CrNi18-10) AISI 304 Stainless steel - 1,4301 (X5CrNi18-10) AISI 304
3	Vreteno Stem	Nerjavno jeklo – 1.4028 (X30Cr13) AISI 420 Stainless Steel – 1.4028(X30Cr13) AISI 420
4	Tesnilo krogle Ball seats	PTFE*
5	O-Obroč O-Ring	PTFE + Viton
6	Ročica Handle	Ogljikovo jeklo (cinkano) – S235JR (St 37-2) Carbon steel (galvanized) – S235JR (St 37-2)

\*DN15, DN20, DN150, DN200, DN250 imajo tesnilo s 15% grafitom.

\*DN15, DN20, DN150, DN200, DN250 have a 15% graphite seal.

## Navor / Torque

DN	Maks. navor Max torque P = 16 bar T = 20°C	Maks. navor Max torque P = 40 bar T = 20°C	Priporočljivi navor za pogon Recommendable torque for actuator
	[Nm]	[Nm]	[Nm]
15	6	10	20
20	8	15	20
25	15	20	30
32	20	30	45
40	25	40	60
50	35	55	80
65	45	80	120
80	60	100	150
100	90	150	200
125	180	350	450
150	250	500	700
200	400	700	1000
250	500	700	1200

**Opomba:** Navori so bili izmerjeni s čisto vodo pri sobni temperaturi na ventilih s PTFE tesnili. Navor se lahko poveča pri ventilih, ki imajo tesnila iz drugačnih materialov, pri merjenju z različnimi tekočinami, višjimi temperaturami, posebnimi obratovalnimi pogoji in/ali v primeru, da je ventil dlje časa pod diferencialnim tlakom, ne da bi obratoval.

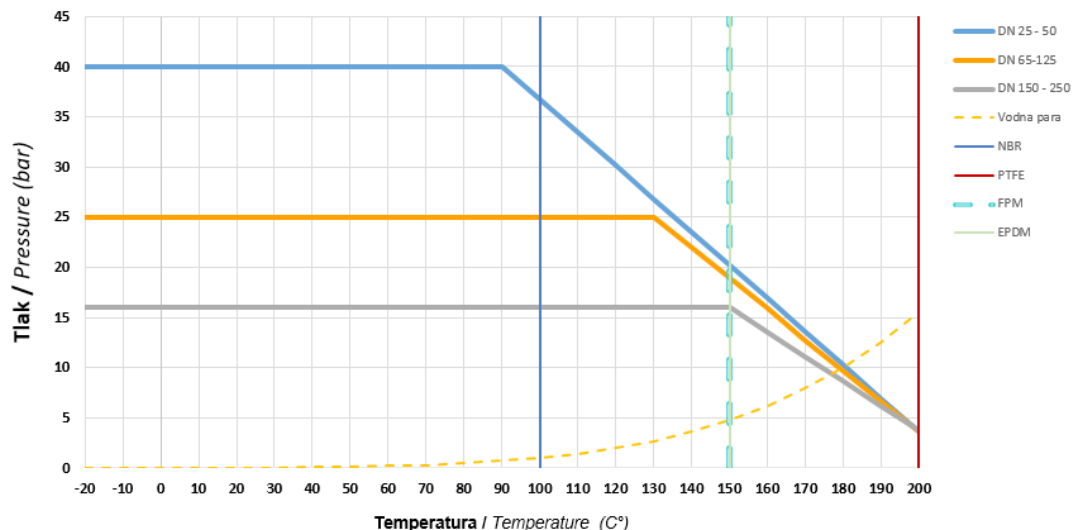
**Remarks:** The torques were measured on valves supplied with virgin PTFE seats, with clean water at room temperature. For valves with other seat material, different fluids, higher temperatures, specific operating conditions and/or in case the valve is kept for a long time under differential pressure without being operated, the torque can increase.

// Delovna temperatura / Working temperature: -20 °C/+200 °C

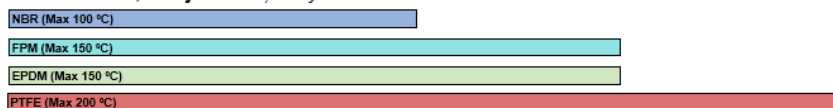
(Za temperature nižje od -20 °C kontaktirajte proizvajalca /

For temperature below -20 °C please contact manufacturer)

## Diagram tlak I temperatura / Pressure I temperature chart



### Tesnila vreteno, ohišje / Stem, body seals



## KPT DN ... PN40 DU PX PX

## PN40

Art.	DN	A	B	C	ØD	ØD1	G	S	Teža / weight [kg]
A958001	15	270	16,9	72,4	15,9	21,3	153	2,6	0,71
A958002	20	270	21,2	82,6	20	26,9	153	2,6	0,95
A958003	25	270	24,2	90,3	25	33,7	153	2,6	1,34
A958004	32	270	30,2	108,3	31	42,4	237	2,9	2,40
A958005	40	270	38,1	116	40	48,3	276	2,9	3,63
A958006	50	300	44,5	122,5	50	60,3	276	2,9	5,33
A958007	65	360	57,2	148,6	63,5	76,1	340	3,2	10,28
A958008	80	390	69,9	160,6	78	88,9	340	3,2	15,68
A958009	100	450	84,2	174,6	99	114,3	340	3,6	19,86
A958010	125	525	109,6	219	125	139,7	545	4,0	26,74
A958011	150	600	136,5	246	150	168,3	545	4,5	40,23
A958012	200	600	177,8	348	200	219,1	1000	6,3	80,41
A958013	250	730	209,5	495	250	273	Ø305	6,3	168,50

Maks. dovoljen tlak / Max. allowable pressure: DN65-DN125 = 25 bar, DN150-DN250 = 16 bar

### Opombe

Vgradna dolžina ustreza standardu EN12982:2009 Basic series 68.

Požarno tesnilo.

DN250: - vzmetena tesnila  
- antistatična izvedba  
- ročni polžni pogon

DN15 - DN32 polna kroglja. DN40 - DN250 votla kroglja.

Nadgradnje na strani 81 - 88.

### Notes

Face to face dimensions conform to EN12982:2009 Basic series 68.

Fire safe design

DN250: - spring loaded washers  
- antistatic design  
- manual gearbox

DN15 - DN32 solid ball. DN40 - DN250 hollow ball.

Upgrades on pages 81 - 88.