

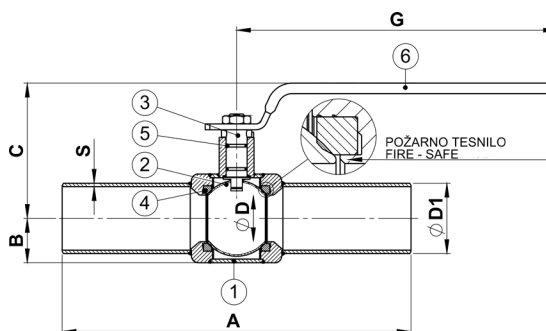
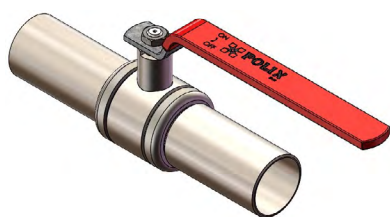
- **Varjene krogelne pipe KPT**
- **Welded ball valves KPT**

KPT UVARNA IZ OGLJIKOVEGA JEKLA, REDUCIRAN PRETOK / KPT WELDED CARBON STEEL, REDUCED BORE

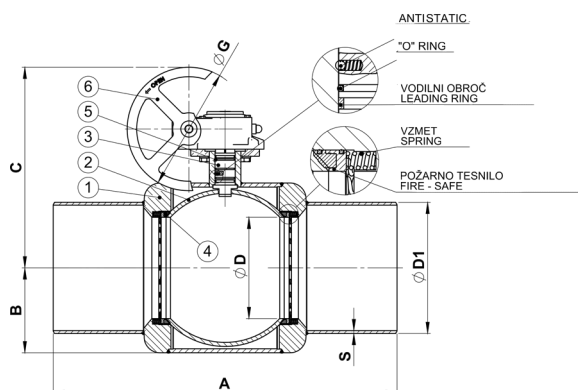
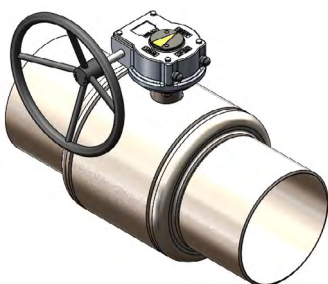


// **Reduciran pretok / Reduced bore**

DN20-DN250



DN300



Materiali / Materials

1	Ohišje Body	Ogljikovo jeklo – A105, P235TR2 Carbon Steel – A105, P235TR2
2	Krogla Ball	Nerjavno jeklo - 1.4301 (X5CrNi18-10) AISI 304 Stainless steel - 1.4301 (X5CrNi18-10) AISI 304
3	Vreteno Stem	Nerjavno jeklo – 1.4028 (X30Cr13) AISI 420 Stainless Steel – 1.4028(X30Cr13) AISI 420
4	Tesnilo krogle Ball seats	PTFE*
5	O-Obroč O-Ring	PTFE + Viton
6	Ročica Handle	Ogljikovo jeklo (cinkano) – S235JR (St 37-2) Carbon steel (galvanized) – S235JR (St 37-2)

*DN20, DN25, DN200, DN250, DN300 imajo tesnilo s 15% grafitom.

*DN20, DN25, DN200, DN250, DN300 have a 15% graphite seal.

Navor / Torque

DN	Maks. navor Max torque P = 16 bar T = 20°C	Maks. navor Max torque P = 40 bar T = 20°C	Prilogačljivi navor za pogon Recommendable torque for actuator
	[Nm]	[Nm]	[Nm]
20	8	15	20
25	15	20	30
32	20	30	45
40	25	40	60
50	35	55	80
65	45	80	120
80	60	100	150
100	90	150	200
125	180	350	450
150	250	500	700
200	400	700	1000
250	500	700	1200
300	600	800	1200

Opomba: Navori so bili izmerjeni s čisto vodo pri sobni temperaturi na ventilih s PTFE tesnili. Navor se lahko poveča pri ventilih, ki imajo tesnila iz drugačnih materialov, pri merjenju z različnimi tekočinami, višjimi temperaturami, posebnimi obratovalnimi pogoji in/ali v primeru, da je ventil dlje časa pod diferenčnim tlakom, ne da bi obratoval.

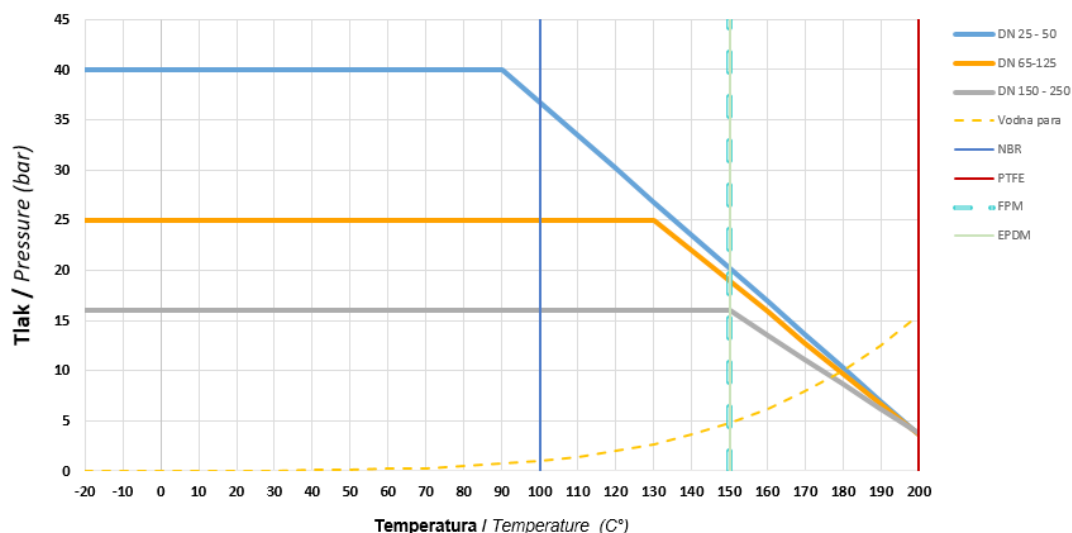
Remarks: The torques were measured on valves supplied with virgin PTFE seats, with clean water at room temperature. For valves with other seat material, different fluids, higher temperatures, specific operating conditions and/or in case the valve is kept for a long time under differential pressure without being operated, the torque can increase.

// Delovna temperatura / Working temperature: -20 °C/+200 °C

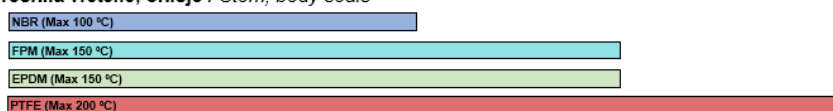
(Za temperature nižje od -20 °C kontaktirajte proizvajalca /

For temperature below -20 °C please contact manufacturer)

Diagram tlak I temperatura / Pressure I temperature chart



Tesnila vreteno, ohišje / Stem, body seals



KPT DN ... PN40 RU PX PX

PN40

Art.	DN	A	B	C	ØD	ØD1	G	S	Teža / weight [kg]
A958102	20	270	16,9	71,6	15,8	26,9	153	2,6	0,81
A958103	25	270	21,2	82,7	20	33,7	153	2,6	1,05
A958104	32	270	24,2	90,3	25	42,4	153	2,6	1,35
A958105	40	270	30,2	108,3	31	48,3	237	2,9	1,91
A958106	50	300	38,1	116	40	60,3	276	2,9	3,78
A958107	65	360	44,5	122,5	50	76,1	276	3,2	5,37
A958108	80	390	57,2	148,6	63,5	88,9	340	3,2	9,19
A958109	100	450	69,9	160,6	78	114,3	340	3,6	14,40
A958110	125	525	84,2	174,6	99	139,7	340	4,0	22,22
A958111	150	600	109,6	219	125	168,3	545	4,5	33,45
A958112	200	600	136,5	246	150	219,1	545	6,3	56,00
A958113	250	730	177,8	322,5	200	273	1000	6,3	116,5
A958114	300	850	209,5	495	250	323,9	Ø305	7,1	176,2

Maks. dovoljen tlak / Max. allowable pressure: DN65-DN150 = 25 bar, DN150-DN300 = 16 bar

Opombe

Vgradna dolžina ustreza standardu EN12982:2009 Basic series 68.

Požarno tesnilo.

DN300: - vzmetena tesnila
- antistatična izvedba
- ročni polžni pogon

DN20 - DN40 polna krogla. DN50 - DN300 votla krogla.

Nadgradnje na strani 81 - 88.

Notes

Face to face dimensions conform to EN12982:2009 Basic series 68.

Fire safe design.

DN300: - spring loaded washers
- antistatic design
- manual gearbox

DN20 - DN40 solid ball. DN50 - DN300 hollow ball.

Upgrades on pages 81 - 88.