

## AISI 316 TRE PEZZI FF - IVR 665



Valvola a sfera a passaggio totale in tre pezzi in acciaio inox AISI 316. Attacchi filettati gas F/F - Flangetta ISO 5211.

Кран шаровой полнопроходной трехсоставной из нержавеющей стали AISI 316.

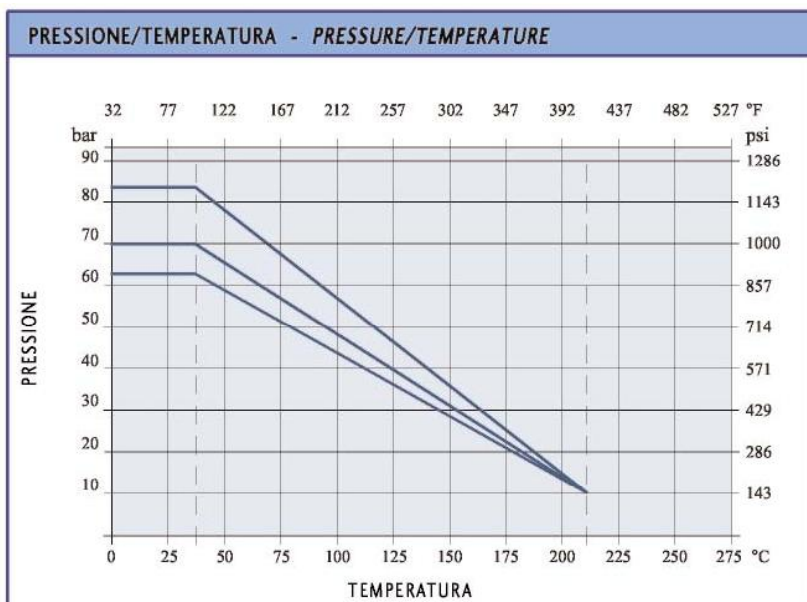
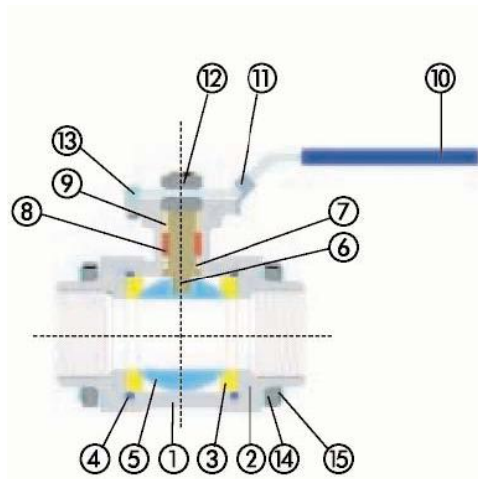
Резьбовое соединение – В/В.

Фланец для сервопривода - ISO 5211.

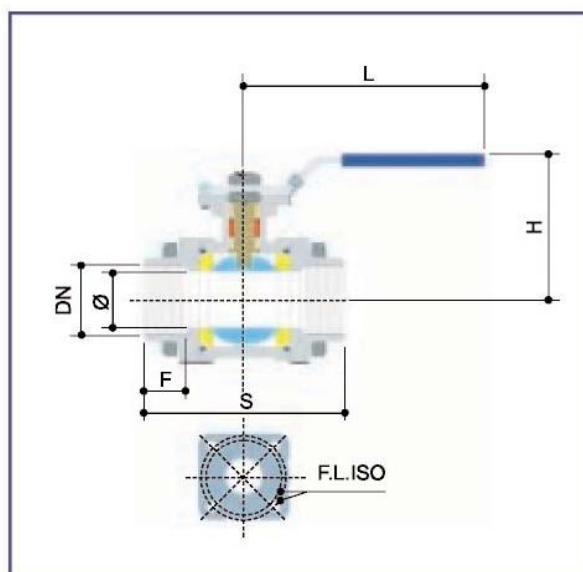
Сфера применения: промышленное оборудование, химическая и пищевая промышленность.



N.	Наименование	Материал	Покрытие
1	Корпус	AISI 316	Окраска
2	Муфта	AISI 316	Окраска
3	Седло	PTFE с наполнением 15% стекловолокна	
4	Уплотнитель	PTFE	Хром
5	Шар	AISI 316	
6	Шток	AISI 316	
7	Прижимная гайка	PTFE	
8	Уплотнитель	PTFE	
9	Сальник	AISI 304	
10	Рукоятка	AISI 304	ПВХ
11	Фиксатор	AISI 304	Никель
12	Гайка	AISI 304	Цинк
13	Стопор	AISI 304	Цинк
14	Гайка	AISI 304	
15	Болт	AISI 304	Цинк



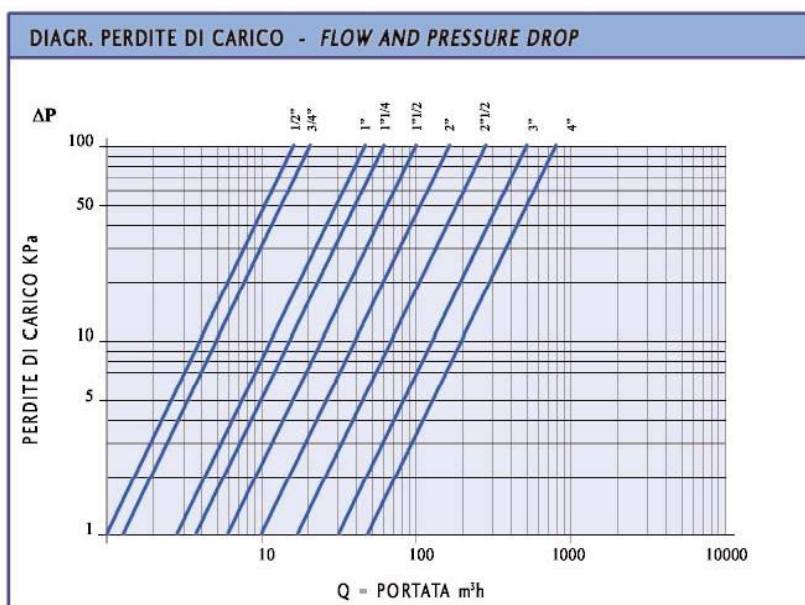
Технические характеристики		
Рабочее давление	1/4" - 1" 1"1/4" - 1"1/2" 2" - 4"	85 bar 70 bar 65 bar
Рабочая температура	-40°C+220°C	
Резьба	UNI ISO 228/1	
Невыбиваемый шток		
По заказу	NPT ANSI B.1.20.1	



DN	1/4"	3/8"	1/2"	3/4"	1"	1 1/4"	1 1/2"	2"	2 1/2"	3"	4"
Ø	11,6	12,7	15	20	25	32	38	50	65	80	100
S	50	60	75	80	90	110	120	140	185	205	240
F	10	11	15	16	19	21	21	25	30	33	39
H	50	50	52	57	78	88	95	102	119	130	159
L	96	96	128	130	162	162	184	184	124	224	278
F.L.ISO			F03/F04	F03/F04	F04/F05	F04/F05	F05/F07	F05/F07	F07/F10	F07/F10	F07/F10

Размеры указаны в мм

## Соотношение потери нагрузки в кПа к производительности в куб.м/час



COEFFICIENTE KW - KW FACTOR

1/4"	15
3/8"	15
1/2"	20
3/4"	45
1"	60
1 1/4"	100
1 1/2"	170
2"	265
2 1/2"	510
3"	790
4"	1230