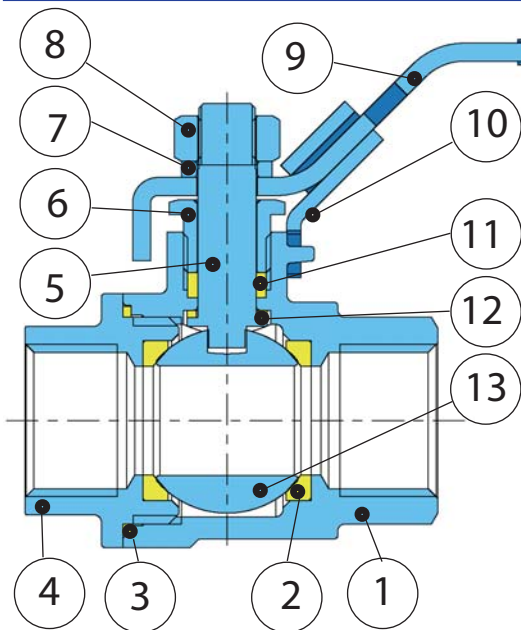


# INOX - IVR 660



- Valvola a sfera a passaggio totale in acciaio inox AISI 316 - attacchi F/F
- Full bore ball valve in stainless steel AISI 316 - threaded ends F/F
- Kugelhahn mit vollem Durchgang aus Edelstahl AISI 316 - IG/IG
- Vanne à boisseau sphérique à passage intégral en acier inox AISI 316 - fixations F/F
- Полнопроходной шаровой кран из нержавеющей стали AISI 316 - Соединения В/В

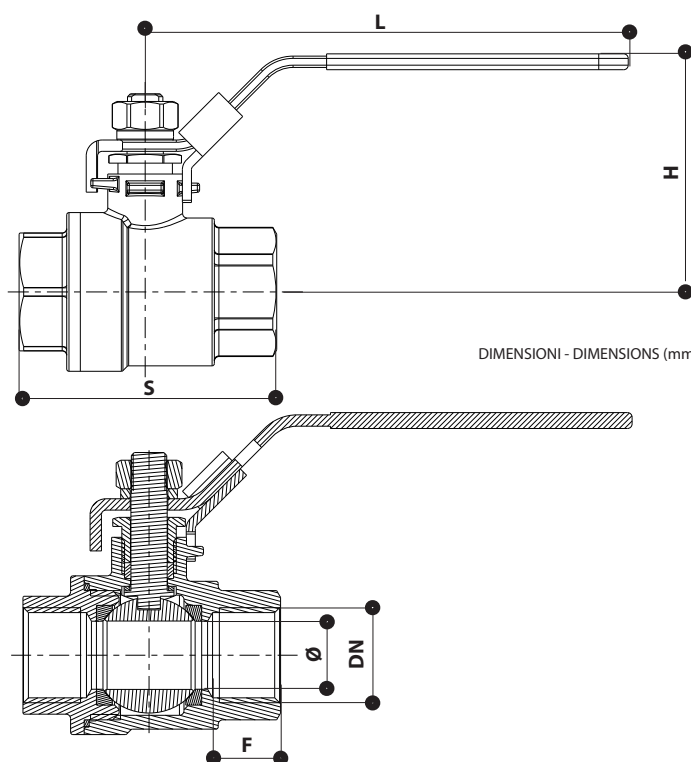


Estremità filettate  
UNI ISO 228/1

Size		Max
1/4" - 1"	85 bar	+180° C
1" 1/4 - 1" 1/2	70 bar	Min
2" - 4"	63 bar	-25° C

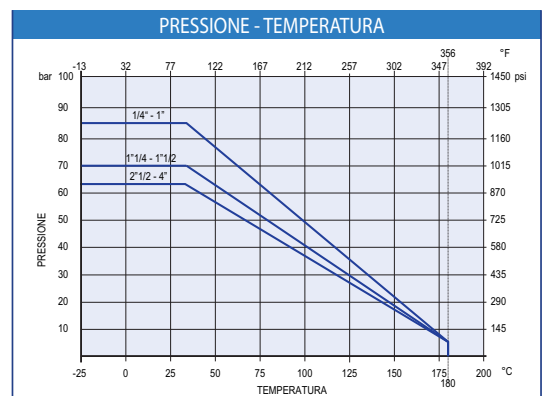
N	DENOMINAZIONE PART NAME	MATERIALE MATERIAL
1	Corpo - Body	Acciaio inox AISI 316 - Stainless steel AISI 316
2	Seggio - Seat	PTFE
3	Guarnizione - Gasket	PTFE
4	Manicotto - Body end	Acciaio inox AISI 316 - Stainless steel AISI 316
5	Asta - Stem	Acciaio inox AISI 316 - Stainless steel AISI 316
6	Premistoppa - Packing nut	Acciaio inox AISI 304 - Stainless steel AISI 304
7	Ranella elastica - Spring washer	Acciaio inox AISI 304 - Stainless steel AISI 304
8	Dado - Nut	Acciaio inox AISI 304 - Stainless steel AISI 304
9	Maniglia - Handle	Acciaio inox AISI 304 - Stainless steel AISI 304
10	Bloccaggio - Locking	Acciaio inox AISI 304 - Stainless steel AISI 304
11	Guarnizione asta - Stem seat	PTFE
12	Rondella - Seat	PTFE
13	Sfera - Ball	Acciaio inox AISI 316 - Stainless steel AISI 316

Disponibile anche nella versione NPT ANSI B.1.20.1  
Available with NPT threaded end  
Auch erhältlich NPT  
Fournissables avec la fixation NPT  
доступный с резьбой NPT



DIMENSIONI - DIMENSIONS (mm)

DN	Ø	S	H	L	F	DN	Kv
1/4"	11.5	49	54	105	9.5	1/4"	16
3/8"	12.5	49	54	105	11	3/8"	18
1/2"	15	57	56	105	12.5	1/2"	20
3/4"	20	64	65	118	14	3/4"	45
1"	25	77	70	150	16	1"	60
1" 1/4	30	90	75	150	18	1" 1/4	100
1" 1/2	40	105	93	182	19	1" 1/2	170
2"	50	125	99	182	24	2"	265
2" 1/2	65	153	123	254	26	2" 1/2	510
3"	76	172	140	254	31	3"	790
4"	94	221	175	285	48	4"	1230



Tutte le caratteristiche tecniche dei prodotti sono soggette a modifiche senza preavviso - All product's technical specifications are subject to modification without prior notice