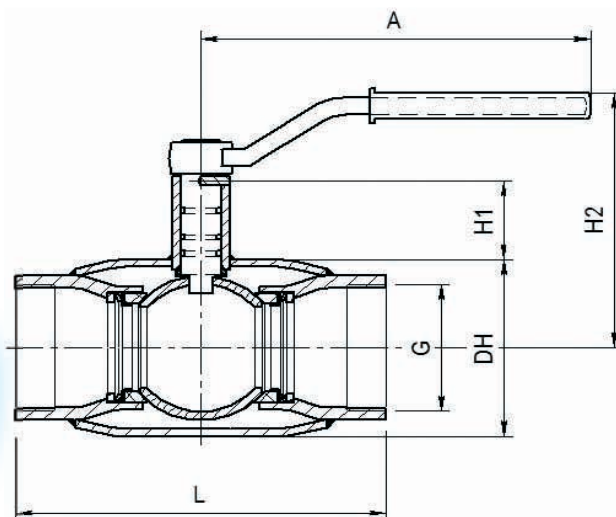


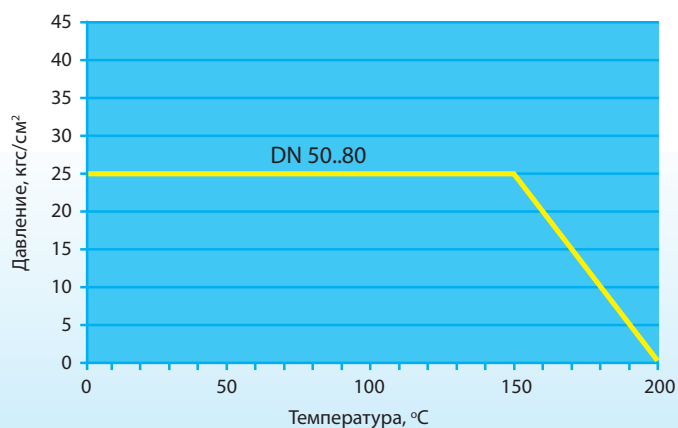
КРАНЫ СТАЛЬНЫЕ ШАРОВЫЕ С ЦЕЛЬНОСВАРНЫМ КОРПУСОМ

Тип 11с39п1, PN 25, DN 50..80



Присоединение: муфта/муфта

График зависимости давления от температуры



Спецификация материалов

Корпус:	Сталь 20
Шар:	Нерж. сталь 20X13
Шток:	Нерж. сталь 20X13
Уплотнение штока:	Резина ИРП - 1287
Уплотнение шара:	Фторопласт Ф4К20
Рукоятка:	
DN 50 - 80	Окрашенная углеродистая сталь

Класс герметичности «А»
Показатель надежности — 7000 циклов
Срок службы 10 лет
Гарантия 18 месяцев

DN, мм	Диаметр прохода, мм	Размеры, мм						Масса, кг
		DH	L	G	H1	H2	A	
50	40	83	160	2"	37	120	170	2,4
65	50	102	190	2 ½"	35	130	170	3,1
80	65	121	215	3"	58	170	270	4,2