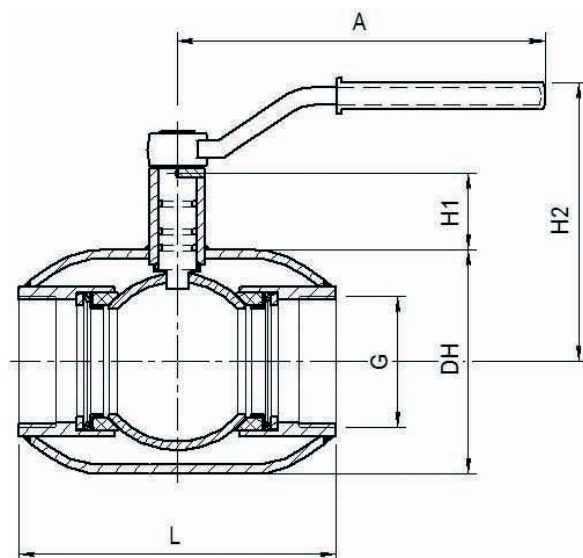


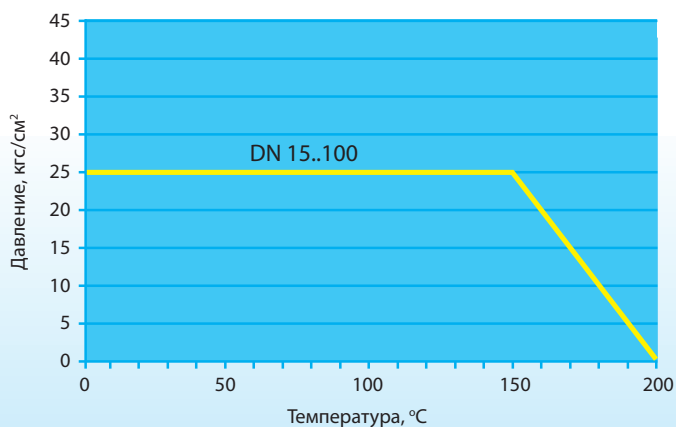
## КРАНЫ СТАЛЬНЫЕ ШАРОВЫЕ С ЦЕЛЬНОСВАРНЫМ КОРПУСОМ

Тип 11с39п, PN 25, DN 15..100



Присоединение: муфта/муфта

График зависимости давления от температуры



### Спецификация материалов

- Корпус: Сталь 20
- Шар: Нерж. сталь 20X13
- Шток: Нерж. сталь 20X13
- Уплотнение штока: Резина ИРП - 1287
- Уплотнение шара: Фторопласт Ф4К20
- Рукоятка: Окрашенная углеродистая сталь
- DN 15 - 100

Класс герметичности «А»  
Показатель надежности — 7000 циклов  
Срок службы 10 лет  
Гарантия 18 месяцев

DN, мм	Диаметр прохода, мм	Размеры, мм						Масса, кг
		DH	L	G	H1	H2	A	
15	15	42	100	½"	28	90	170	0,6
20	20	51	130	¾"	28	90	170	0,7
25	25	57	140	1"	37	110	170	0,9
32	32	76	160	1 ¼"	35	115	170	1,2
40	40	83	180	1 ½"	37	120	170	1,9
50	50	102	210	2"	35	130	170	2,8
65	65	121	250	2 ½"	58	170	270	3,5
80	80	152	260	3"	55	180	270	4,8
100	100	180	300	4"	48	190	485	6,0