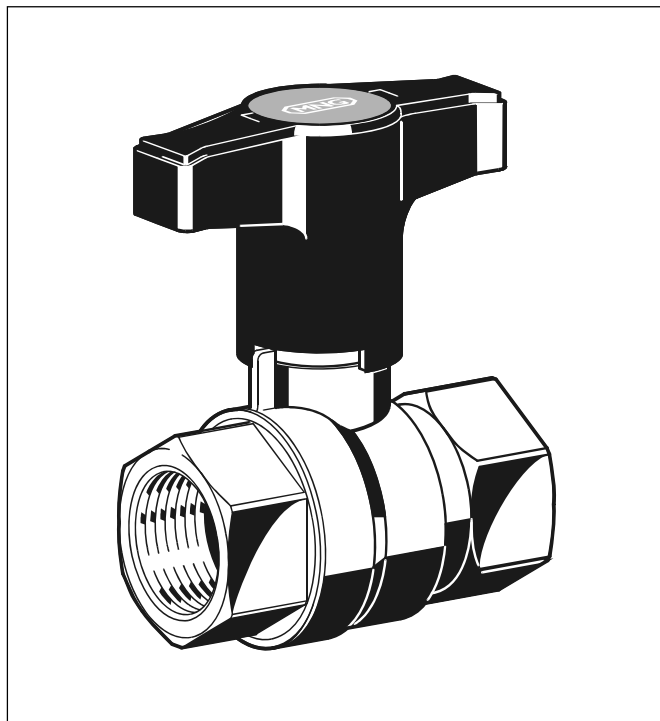


VB550

Stop-Ball

Латунный шаровой клапан

СПЕЦИФИКАЦИЯ



НАЗНАЧЕНИЕ

Шаровые клапаны Stop-Ball используются в качестве запорных клапанов в гидравлических системах отопления или охлаждения.

Прямая конструкция корпуса обеспечивает простоту функционирования, даже при установке в труднодоступных местах.

ОСОБЕННОСТИ

- Латунный корпус клапана.
- Высокая пропускная способность.
- Простота функционирования вследствие прямого корпуса.
- Доступны размеры от DN15 до DN50.

СПЕЦИФИКАЦИЯ

Среда	Вода или гликолевая смесь		
Рабочая температура	2...130°С		
Рабочее давление	макс. 16 бар		
Значение k_{vs} (cv)	DN15	14,8	(17,3)
	DN20	36,0	(42,1)
	DN25	70,0	(81,9)
	DN32	112	(131)
	DN40	202	(236)
	DN50	288	(337)

КОНСТРУКЦИЯ

Шаровой клапан Stop-Ball состоит из:

- Корпус клапана с внутренней резьбой согласно стандарту ISO228/1;
- Шар с уплотнением;
- Ручка / сборка шпинделя.

МАТЕРИАЛЫ

- Корпус клапана выполнен из латуни.
- Шар клапана выполнен из латуни с кольцевыми уплотнениями из PTFE.
- Сборка шпинделя из латуни с кольцевым уплотнением из PTFE, уплотнительное кольцо выполнено из Витона.
- Ручка на DN15-DN32 выполнен из пластика, на DN40 и DN50 - из стали, покрытой резиной.

ПРИНЦИП РАБОТЫ

Шаровые клапаны состоят из шара с просверленным сквозным отверстием, который установлен внутри корпуса. Когда клапан открывается, среда проходит через отверстие. Когда поворотом ручки на 90° клапан закрывается, шар поворачивается соответственно.

Клапан закрывается полностью при установке отверстия поперек клапана - трубопровод перекрыт.

РАЗМЕРЫ

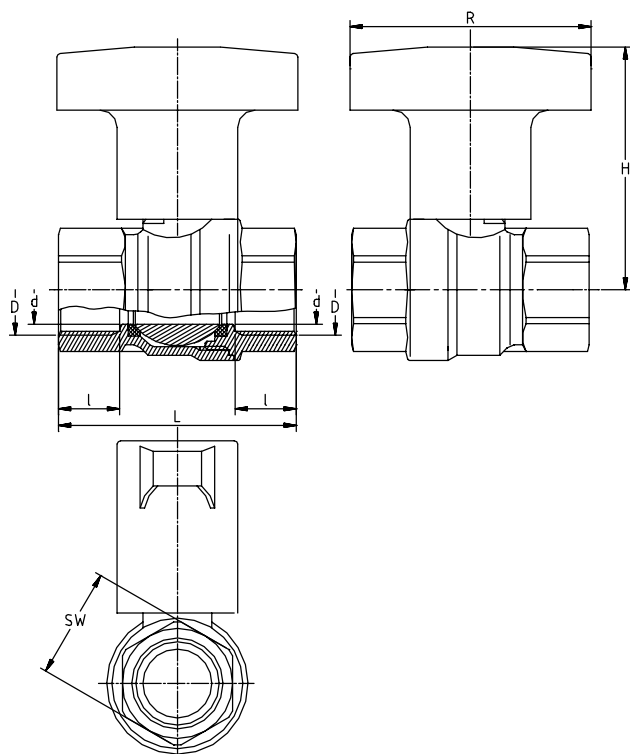


Рис. 1. Stop-Ball на размеры DN15 до DN32

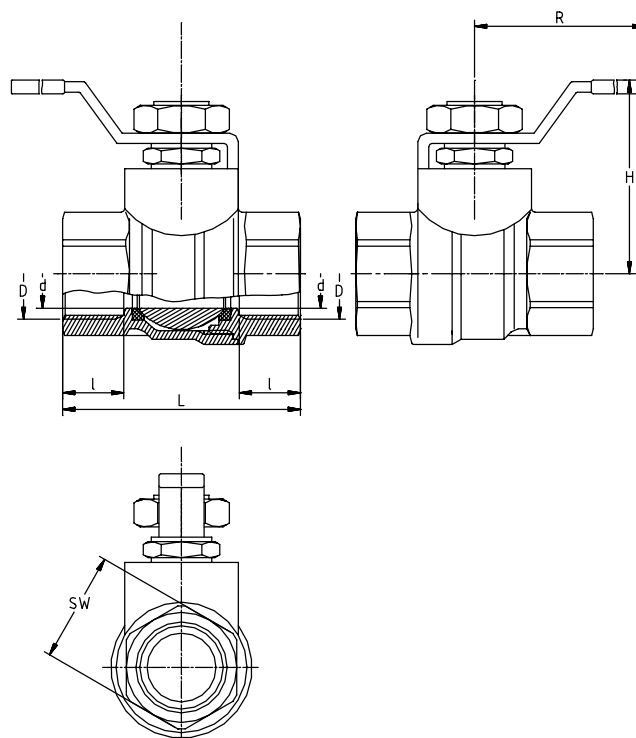


Рис. 2. Stop-Ball на размеры DN40 и DN50

Таблица 1. Размеры и заказные номера.

DN(=d)	Значение kvs (cv)	D	H	I	L	R	SW	Заказной номер
15	14,8 (17,3)	G 1/2"	69	12,0	49,5	80	27	VB550Y0015
20	36,0 (42,1)	G 3/4"	74	13,0	58,0	80	32	VB550Y0020
25	70,0 (81,9)	G 1"	80	14,0	68,0	80	41	VB550Y0025
32	112 (131)	G 1 1/4"	85	16,5	81,0	80	50	VB550Y0032
40	202 (236)	G 1 1/2"	82	17,5	93,5	150	55	VB550Y0040
50	288 (337)	G 2"	89	19,0	109,0	150	70	VB550Y0050

ПРИМЕЧАНИЕ: Все размеры указаны в мм (если не указано другое).