

Кран шаровой стандартнопроходной
Муфтовое соединение

Спецификация материалов

Корпус: углеродистая сталь (Ст.20)

Шар: нержавеющая сталь (20X13)

Шток: нержавеющая сталь

DN 15 - 32: 20X13

DN 40 - 65: AISI 304

DN 80 - 300: AISI 409

Уплотнение штока: фторсилоксановый эластомер

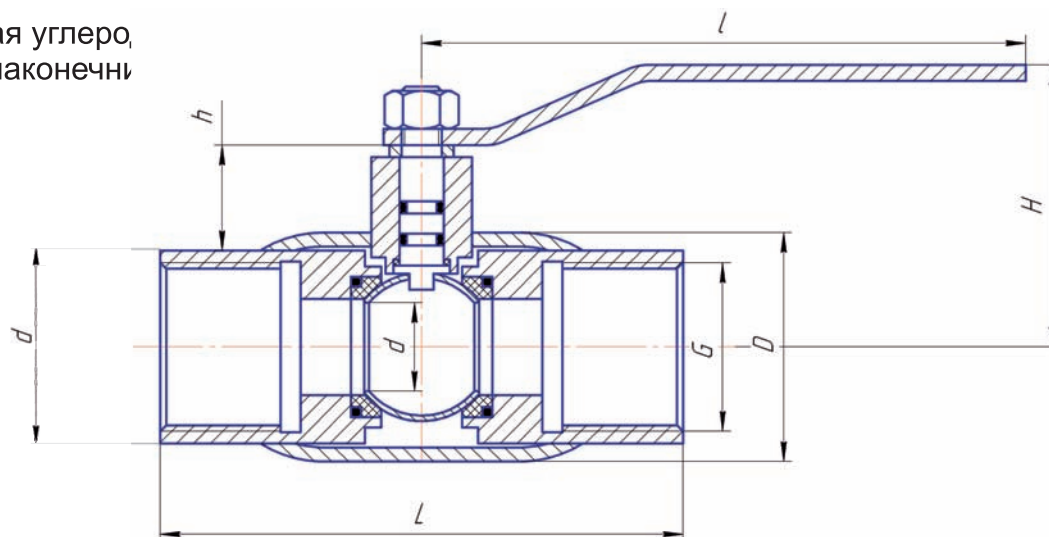
Уплотнение штока/подшипник скольжения: фторопласт-Ф4К20

Уплотнение шара: фторопласт-Ф4К20 с дублиром уплотнения из фторсилоксанового эластомера



Ручка

DN 15 - 80: окрашенная углеродистая сталь с полимерным наконечником



Основные технические характеристики

DN	PN	Артикул	КОД	d*	d	D	G	H	h	I	L	Вес, кг.
15	40	0000LD315402	КШ.Ц.М.015/015.040.02	30	15	42	1/2	60	23	210	120	0,9
20	40	0000LD320402	КШ.Ц.М.020/015.040.02	36	16	42	3/4	60	23	210	120	0,8
25	40	0000LD325402	КШ.Ц.М.025/025.040.02	40	25	48	1	65	27	210	120	1,2
32	40	0000LD332402	КШ.Ц.М.032/025.040.02	48	25	57	1 1/4	75	32	210	120	1,8
40	40	000LD3409402	КШ.Ц.М.040/032.040.02	55	32	60	1 1/2	95	44	230	130	2,3
50	40	000LD3509402	КШ.Ц.М.050/040.040.02	68	40	76	2	100	43	230	150	2,7
65	25	000LD3659252	КШ.Ц.М.065/050.025.02	84	50	89	2 1/2	110	44	230	190	3,1
80	25	000LD3809252	КШ.Ц.М.080/065.025.02	99	65	114	3	135	67	330	200	3,5

Кодовое обозначение приведено для кранов из углеродистой стали (Ст.20)

Компания оставляет за собой право вносить конструктивные изменения