

Краны шаровые латунные полнопроходные, модели 340 и 343

Производитель: VALVOINDUSTRIA Ing. RIZZIO (V.I.R.) S.p.a. (Италия)



Сертификаты: DIN ISO 9001:2008, DIN-DVGW, 97/23/CE (PED)
 Сертификат соответствия УкрСЕПРО

НАЗНАЧЕНИЕ И ОБЛАСТЬ ПРИМЕНЕНИЯ

Краны шаровые латунные производства компании V.I.R. S.p.a. предназначены для работы в качестве запорной трубопроводной арматуры в системах холодного и горячего водоснабжения, отопления, а также промышленных установках для сжатого воздуха, перегретой воды и других жидкостей и газов, совместимых с материалами конструкции. Полнопроходные краны не создают турбулентности потока рабочей среды. Корпус повышенной прочности и усиленные присоединительные резьбы полностью исключают их растрескивание при монтаже и в дальнейшей эксплуатации. Краны успешно выдерживают изгибающие нагрузки, вибрацию и гидроудары. Исключительная надежность и долговечность, подтвержденная многолетним опытом эксплуатации в Украине, достигается применением в их конструкции высококачественных материалов и современных производственных технологий завода-изготовителя.



Компания V.I.R. S.p.a. экспортирует продукцию в более чем 90 стран мира. Компания ТОВ НВП «Техприлад» поставляет продукцию компании V.I.R. S.p.a. в Украину с 2000 года.

Гарантийные обязательства компании ТОВ НВП «Техприлад» на продукцию компании VIR – 3 года со дня продажи.

ОСНОВНЫЕ ТЕХНИЧЕСКИЕ ДАННЫЕ

Модели	340 – внутренняя / внутренняя резьба* 343 – внутренняя / наружная резьба*
Номинальные диаметры	Модель 340 - DN 15 – DN 100 Модель 343 - DN 10 – DN 50
Номинальные давления	PN 40 до DN 50; PN25 для DN 65 – DN100
Диапазон температуры рабочей среды	0 - +150°C
Класс герметичности согласно EN 12266-1	A (протечка отсутствует)

*Резьба по ISO 228/1 (соответствует трубной цилиндрической резьбе ГОСТ 6351-81)

МАТЕРИАЛЫ ДЕТАЛЕЙ ШАРОВЫХ КРАНОВ МОДЕЛЕЙ 340 и 343

1	Корпус	Латунь CW617N (MS 58) с хромовым покрытием
2	Шар	Латунь CW617N с хромовым покрытием (для DN 15 – DN 50) Латунь CB753S (MS 60) с хромовым покрытием (для DN 65 – DN 100)
3	Шпindelь	Латунь CW617N
4	Седла шара	Тefлон PTFE
5	Уплотнение шпинделя	Тefлон PTFE
6	Рукоятка	Хромированная сталь с пластиковым покрытием

Авторизованный дистрибьютор в Украине компании V.I.R. s.p.a. – ТОВ НВП «Техприлад»
 04073 г. Киев, пер. Курневский, 4/9, тел./факс: (044) 467-26-40 (-60, -70, -80, -90)
 e-mail: info@techprilad.com www.techprilad.com

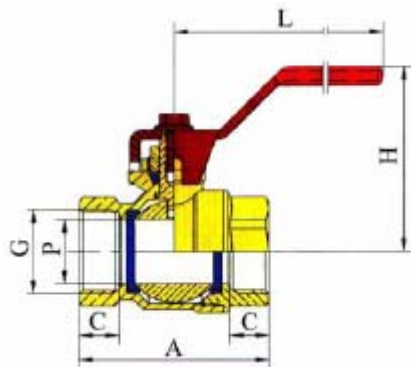
ОТЛИЧИТЕЛЬНЫЕ ОСОБЕННОСТИ

- ✓ Полнопроходное сечение.
- ✓ "Плавающая" установка шара.
- ✓ Повышенная прочность корпуса благодаря увеличенной толщине стенок и применению высококачественной латуни.
- ✓ Увеличенная длина резьбы и утолщение присоединительных резьбовых окончаний.
- ✓ Невылетающий шпindelь.
- ✓ Уплотнение шпинделя посредством тефлоновой (PTFE) манжеты, подтягиваемой в процессе эксплуатации, обеспечивает большой срок службы, чем уплотнительные кольца.
- ✓ Эргономичная рукоятка из хромированной стали с пластиковым покрытием захватной части.
- ✓ Возможность пломбирования рукоятки.

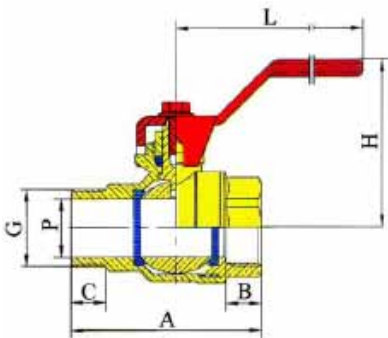


Испытания шаровых кранов выполняются согласно модулю A1 категория 2 директивы PED 97/23/EC.

ГАБАРИТНЫЕ ХАРАКТЕРИСТИКИ



Модель 340							
DN, мм	G, дюйм	Основные габаритные размеры, мм					Масса, кг
		A	C	H	L	P	
15	1/2"	49	11,5	53	90	15	0,23
20	3/4"	58	12	57	90	20	0,31
25	1"	67	14,5	65	125	25	0,51
32	1 1/4"	81	16	71	125	32	0,81
40	1 1/2"	94	17	79	140	40	1,25
50	2"	110	19	87	140	50	1,80
65	2 1/2"	141	25	117	200	65	3,45
80	3"	163	27	132	280	80	5,38
100	4"	188	31	144	280	100	8,6

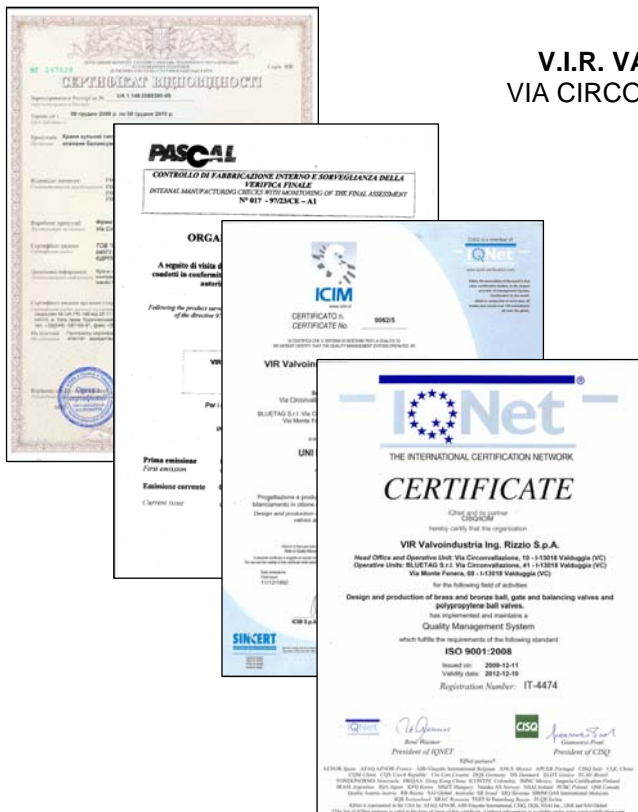
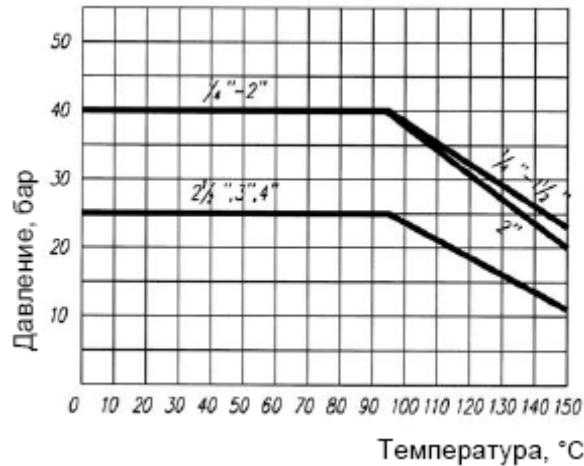


Модель 343								
DN, мм	G, дюйм	Основные габаритные размеры, мм						Масса, кг
		A	B	C	H	L	P	
15	1/2"	56	11,5	12	53	90	15	0,22
20	3/4"	65	12	12	57	90	20	0,31
25	1"	76	14,5	16	65	125	25	0,53
32	1 1/4"	91	16	18	71	125	32	0,83
40	1 1/2"	105	17	19	79	140	40	1,27
50	2"	122	19	21	87	140	50	1,90

ПРОПУСКНАЯ СПОСОБНОСТЬ КРАНОВ МОДЕЛЕЙ 340 и 343

DN	15	20	25	32	40	50	65	80	100
Kv м³/ч	15,7	30,8	49,3	78,9	125,3	224,2	330,2	419,4	838,8

ЗАВИСИМОСТЬ МАКСИМАЛЬНОГО РАБОЧЕГО ДАВЛЕНИЯ ОТ ТЕМПЕРАТУРЫ РАБОЧЕЙ СРЕДЫ



ПРОИЗВОДИТЕЛЬ:
V.I.R. VALVOINDUSTRIA ING. RIZZIO S.p.A.
 VIA CIRCONVALLAZIONE 10 VALDUGGIA (VC)
 ITALY
 www.vironline.com



Представитель в Украине –
компания ТОВ НВП "Техприлад"
 04073 г. Киев, пер. Куреневский, 4/9
 тел./факс: (044) 467-26-40 (-60, -70, -80, -90)

Отдел гарантии и сервиса:
 тел.: (044) 451-73-73

www.techprilad.com

Авторизованный дистрибьютор в Украине компании V.I.R. s.p.a. – ТОВ НВП «Техприлад»
 04073 г. Киев, пер. Куреневский, 4/9, тел./факс: (044) 467-26-40 (-60, -70, -80, -90)
 e-mail: info@techprilad.com www.techprilad.com