

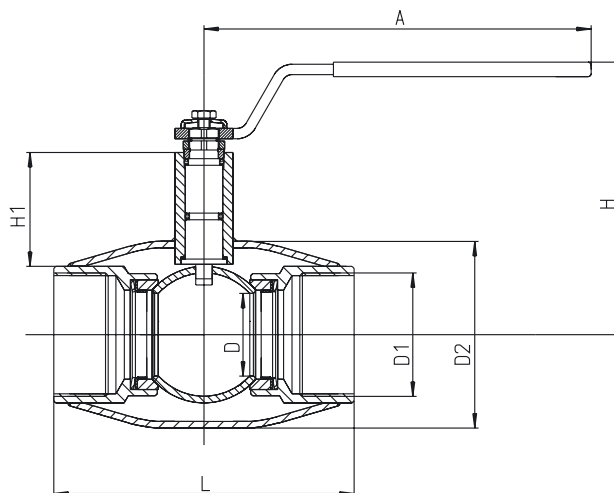
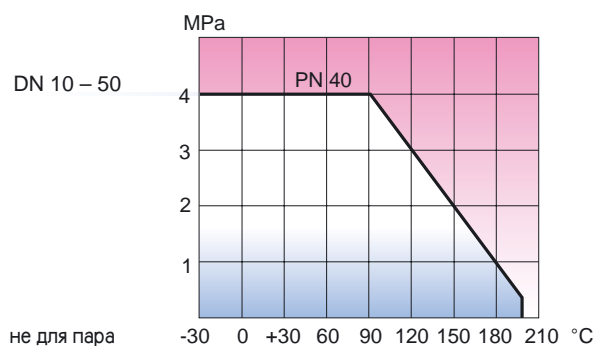
## Краны шаровые, сталь

### Vexve 102 - Серия резьба/резьба

#### Спецификация материалов

Корпус:	Углеродистая сталь, EN 10217-2 P235GH (1.0345)
Шар:	Нерж. сталь, EN X5CrNi18-10 (1.4301)
Шток:	Нерж. сталь, EN X8CrNiS18-9 (1.4305)
Уплотнение штока:	FPM
Уплотнение шара:	Углепластик PTFE
Рукоятка:	Оцинкованная сталь

Температура:	-30°C - +200°C
	При температуре ниже 0°C -обратитесь на завод-производитель



DN	PN	Код	D	D1	D2	H	H1	A	L	Kv	Вес кг
10	40	102 010	10	R 3/8	33,7	100	23	120	75	8	0,4
15	40	102 015	10	R 1/2	33,7	100	23	120	75	8	0,4
20	40	102 020	15	R 3/4	42,4	100	24	120	75	14	0,5
25	40	102 025	20	R 1	48,3	105	40	150	90	25	0,8
32	40	102 032	25	R 1 1/4	60,3	110	39	150	105	41	1,1
40	40	102 040	32	R 1 1/2	76,1	120	59	190	120	65	1,8
50	40	102 050	40	R 2	88,9	130	59	190	145	103	2,3