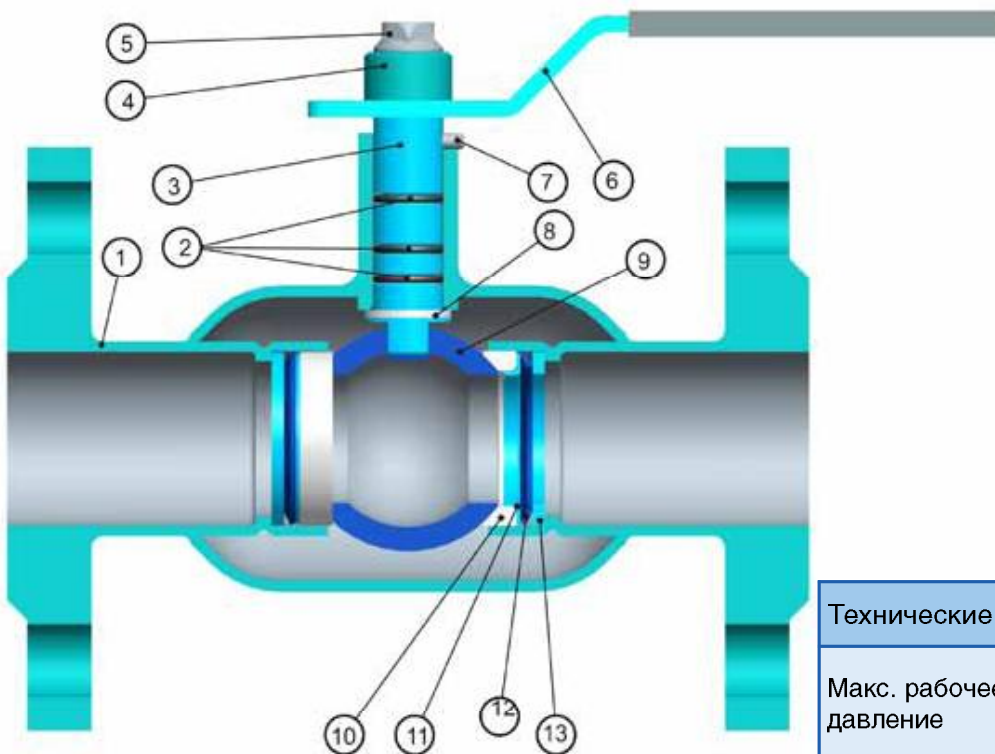


VALVOLA IN ACCIAIO FLANGIATA IVR 692



Кран шаровой стальной

Соединения фланцевые

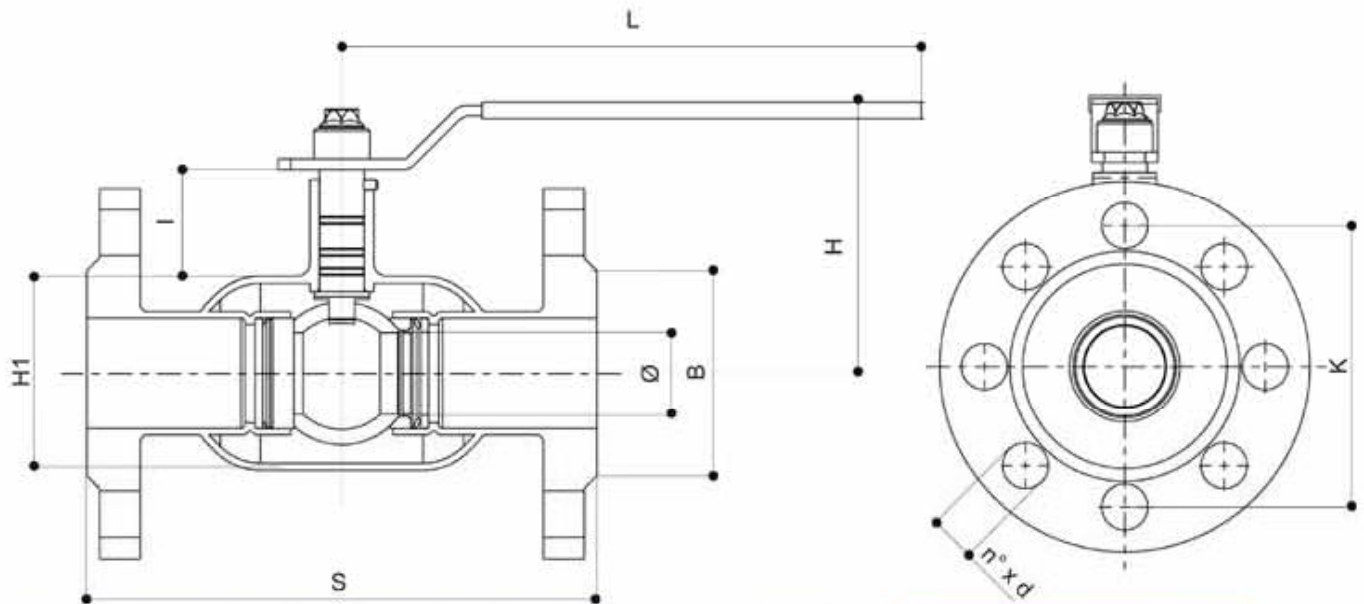


Технические характеристики

Макс. рабочее давление	DN20-DN50 40 bar DN65-DN100 25 bar DN125-DN200 16 bar
Рабочая температура	- 20°C + 150°C

N.	Наименование	Материал	Покрытие
1	Корпус	Сталь	Краска
2	Кольцевая прокладка	FPM	
3	Шток	Нержавеющая сталь	
4	Колпак	Латунь	Никель
5	Винт	Сталь	Цинк
6	Рукоятка	Сталь	Пластик
7	Штифт	Нержавеющая сталь	
8	Антифрикционное кольцо	PTFE	
9	Шар	Нержавеющая сталь	
10	Седло	PTFE+C	
11	Кольцо	Нержавеющая сталь	
12	Пружиняее кольцо	Сталь	
13	Промежуточное кольцо	Сталь	

VALVOLA IN ACCIAIO FLANGIATA IVR 692



DN	20*	25	32	40	50	65	80	100	125*	150*	200*
Ø		20	25	32	38	48	60	77			
K		84	100	110	124	145	160	190			
B		70	80	89	105	125	138	163			
L		200	200	240	240	240	320	320			
H		95	97	110	110	120	160	175			
H1		51	57	77	83	102	121	152			
S		160	180	200	230	270	280	300			
l		35	37	35	37	35	55	51			
n° x d		4x14	4x18	4x18	4x18	8x18	8x18	8x22			

COEFFICIENTE KW - KW FACTOR	
DN 20	
DN 25	26
DN 32	41
DN 40	68
DN 50	110
DN 65	160
DN 80	290
DN 100	420
DN 125	
DN 150	
DN 200	

*NEXT FOR PRODUCTION
*DI PROSSIMA PRODUZIONE

